

ПЛАСТИНЫ ОПОРНЫЕ
ДЛЯ СТАНОЧНЫХ ПРИСПОСОБЛЕНИЙ

Конструкция и размеры

Rest plates for machine retaining devices.
Design and sizes

ГОСТ

4743—68*

Взамен
ГОСТ 4743—57

Утвержден Комитетом стандартов, мер и измерительных приборов при Совете Министров СССР 2 января 1968 г. Срок введения установлен

с 01.01 1969 г.
до 01.01 1990 г.

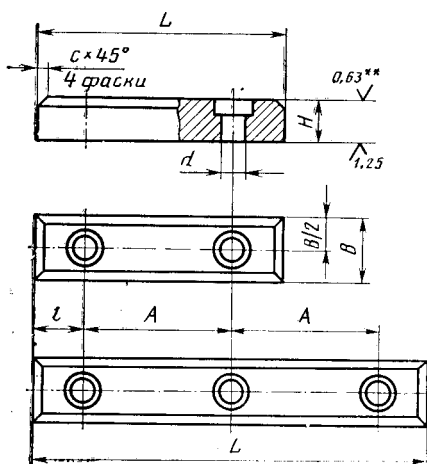
Проверен в 1980 г. Срок действия ограничен

Несоблюдение стандарта преследуется по закону

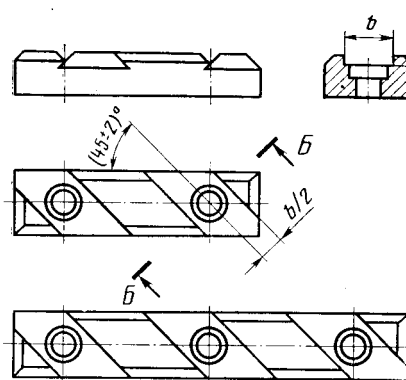
1. Конструкция и размеры опорных пластин должны соответствовать указанным на чертеже и в таблице.

Rz 40
√(√)

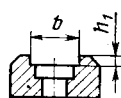
Исполнение 1



Исполнение 2



Б-Б повернуто



** Для пластин, изготавливаемых с припуском на шлифовку, шероховатость поверхности — Rz40 мкм.

Внесен Министерством тяжелого, энергетического и транспортного машиностроения СССР

Издание официальное

Перепечатка воспрещена

* Переиздание (ноябрь 1982 г.) с Изменением № 1,
утвержденным в июне 1980 г. (ИУС 9 — 1980 г.)

Размеры в мм

Обозначение пластин	Приме- няемость	Испол- нение	H (пред. откл. по № 6 или +0,3; +0,2*)	L	B	A		l	d	h ₁	b	c	Число отвер- стий	Мас- са, кг
						Номинал.	Пред. откл.							
7034-0451			5	25	10	13	±0,1	6	3,4					0,008
0452		1		32		20								0,011
0453					12	16		8	4,5					0,015
0454			6	40		24	±0,12			1,0		0,6	2	0,019
0455		2				20					8			0,018
0456		1	8		14			10	5,5					0,029
0457						40								0,046
0458		2		60						1,0	12			0,043
0459		1				30								0,065
0460			10	100	16	35	±0,15	15	6,6			1,0	3	0,110
0461		2		60		30							2	0,058
7034-0462				100		35				1,6	14		3	0,099

Продолжение

Размеры в мм

Обозначение пластин	Применяе- мость	Испол- нение	H (пред. откл. по h6 или +0,3; +0,2*)	L	B	A		l	d	h ₁	b	c	Число отвер- стий	Мас- са, кг
						Номин.	Пред. откл.							
7034-0463		1		80						—	—		2	0,128
0464			12	120	20	40					—		3	0,193
0465		2		80						1,6	16		2	0,119
0466				120				20	9,0			1,0	3	0,177
0467		1		100						—	—		2	0,288
0468	✓		16	160	25								3	0,463
0469		2		100							16		2	0,274
0470				160		60							3	0,442
0471		1		120						—	—		2	0,555
0472			20	180	30			30	11,0			1,6	3	0,833
0473		2		120						2,5	20		2	0,523
7034-0474				180									3	0,775

Размеры в мм

Обозначение пластин	Применяе- мость	Испол- нение	H (пред. откл. по h6 или +0,3; +0,2*)	L	B	A		l	d	h ₁	b	c	Число отвер- стий	Мас- са, кг
						Номинал.	Пред. откл.							
7034-0475		1	25	140						—	—		2	1,044
0476	220													
0477		2	25	140	40	80	±0,25	30	11,0	2,5	20	1,6	2	1,002
				220										
7034-0478													3	1,577

* $+0,3$
 $+0,2$ — припуск на шлифовку при сборке или в комплекте.

Пример условного обозначения опорной пластины исполнения 1, размерами $H=5$ мм, $L=25$ мм, с предельными отклонениями размера H по h6:

Пластина 7034-0451 h6 ГОСТ 4743—68

То же, с предельными отклонениями размера H ${}^{+0,3}_{+0,2}$ мм:

Пластина 7034-0451 ГОСТ 4743—68

(Измененная редакция, Изм. № 1).

2. Материал — сталь марки 20X по ГОСТ 4543—71. Допускается замена материала на сталь других марок с механическими свойствами не ниже, чем у стали марки 20X.

3. Твердость — HRC 55...60. Цементировать на глубину 0,8—1,2 мм.

3а. Опорные поверхности под крепежные детали — по ГОСТ 12876—67.

(Введен дополнительно, Изм. № 1).

4. Неуказанные предельные отклонения размеров: отверстий — H14, валов — h14, остальных — $\pm \frac{t_2}{2}$.

(Измененная редакция, Изм. № 1).

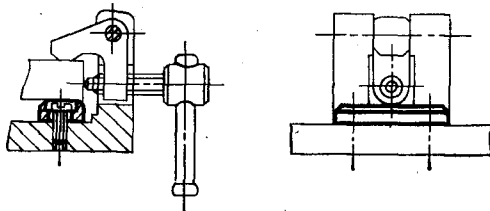
5. **(Отменен, Изм. № 1).**

6. Покрытие — Хим. Окс. прм (обозначение покрытия — по ГОСТ 9.073—77). По соглашению сторон допускается применение других видов защитных покрытий.

7. Маркировать партию пластин одного типоразмера на таре или упаковке с указанием наименования изделия, его обозначения, обозначения настоящего стандарта и товарного знака предприятия-изготовителя.

ПРИЛОЖЕНИЕ
Справочное

Примеры применения опорных пластин



Изменение № 2 ГОСТ 4743—68 Пластины опорные для станочных приспособлений. Конструкция и размеры

Утверждено и введено в действие Постановлением Государственного комитета СССР по стандартам от 16.05.89 № 1230

Дата введения 01.01.90

Наименование стандарта. Исключить слова: «и размеры», «and sizes».

Пункт 1. Чертеж. Заменить параметры шероховатости и обозначение угла: $Rz\ 40$ на $Ra\ 6,3$; $Ra\ 1,25$ на $Ra\ 0,8$; $Ra\ 0,63$ на $Ra\ 0,4$; $(45 \pm 2)^\circ$ на $45^\circ \pm 2^\circ$.

(Продолжение см. с. 88)

(Продолжение изменения к ГОСТ 4743—68)

Примечание. Заменить параметр шероховатости: Rz 40 на Ra 6,3.

Пункт 3. Заменить значение: HRC 55 . . . 60 на 56 . . . 61 HRC_э.

Пункт 4 изложить в новой редакции: «4. Неуказанные предельные отклонения размеров: H14, h14, $\pm \frac{t_2}{2}$ ».

Пункт 6. Заменить ссылку: ГОСТ 9.073—77 на ГОСТ 9.306—85.

Стандарт дополнить пунктом — 8: «8. Примеры применения опорных пластин указаны в справочном приложении».

(ИУС № 8 1989 г.)
