

ПРИХВАТЫ ПЕРЕДВИЖНЫЕ  
ШАРНИРНЫЕГОСТ  
9058—69\*

## Конструкция

Sliding swing clamp straps.  
ConstructionВзамен  
ГОСТ 9058—59

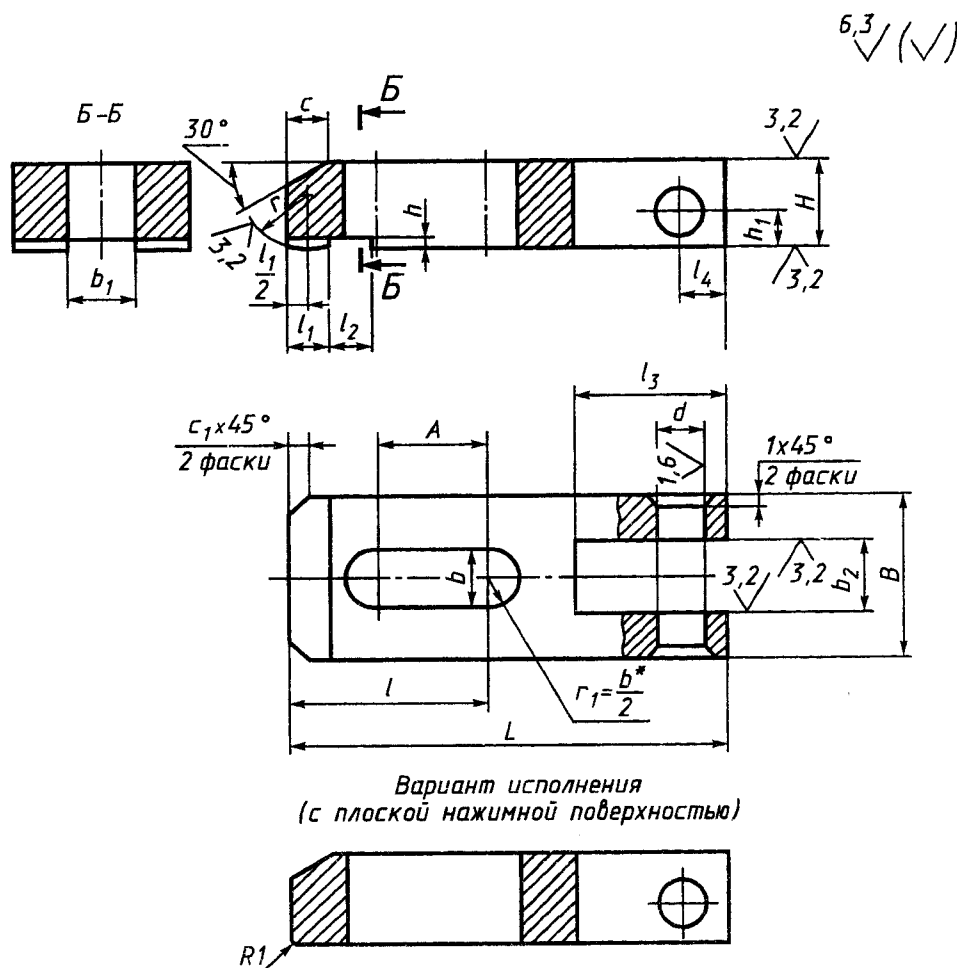
Постановлением Комитета стандартов, мер и измерительных приборов при Совете Министров СССР от 13 июня 1969 г. № 680 дата введения установлена

01.07.70

Постановлением Госстандарта от 20.04.89 № 1028 снято ограничение срока действия

Настоящий стандарт распространяется на передвижные шарнирные прихваты, предназначенные для станочных приспособлений.

1. Конструкция и размеры прихватов должны соответствовать указанным на чертеже и в таблице.



\* Размер для справок.

Издание официальное

Перепечатка воспрещена

\* Переиздание (декабрь 1998 г.) с Изменениями № 1, 2, утвержденными в июне 1980 г.,  
апреле 1989 г. (ИУС 9--80, 7--89)

Размеры в мм

Обозначение прихватов	Применя- емость	Под стержень диаметром	L	B	H	A	b	b <sub>1</sub>	b <sub>2</sub> H11	d K7	l	l <sub>1</sub>	l <sub>2</sub>	l <sub>3</sub>	l <sub>4</sub>	h	h <sub>1</sub>	c	c <sub>1</sub>	r	Масса, кг ≈
7011-0561		6	63	20	14	12	7	8	10	8	25	6	6	22	6	1,6	6	4	2	10	0,091
0562		8	70	25	16	16	10	10	14	10	28			28	8		8	7	6		3
0563		10	80	32		20	12	12		16	12	36	8	8	32	10	9	8	4	16	0,204
0564		12	100	40	25	14	16	16	12			45	10		40	12	11	10		12	20
0565		16	125	50	25	32	18	20	18	56	12	10	40	12	2,0	11	4	16	0,863		
0566		20	160	63	32	40	22	25	22	16	70		16	50		16		14	20	1,841	
7011-0567		24	200	80	40	50	26	32	25	20	90	20	16	60	20	2,5	18	16	5	25	3,720

Пример условного обозначения передвижного шарнирного прихвата под стержень диаметром 6 мм:

*Прихват 7011-0561 ГОСТ 9058—69*

То же, варианта прихвата с плоской нажимной поверхностью:

*Прихват 7011-0561 В ГОСТ 9058—69*

**(Измененная редакция, Изм. № 1).**

2. Материал — сталь марки 45 по ГОСТ 1050—88. Допускается замена на сталь других марок с механическими свойствами не ниже, чем у стали марки 45.

3. Твердость — 41,5 ... 46,5 HRC<sub>3</sub>.

4. Неуказанные предельные отклонения размеров: H14, h14,  $\pm \frac{t_2}{2}$ .

**(Измененная редакция, Изм. № 1, 2).**

5. **(Исключен, Изм. № 1).**

6. Покрытие — Хим. Окс. прм (обозначение покрытия — по ГОСТ 9.306—85). По соглашению с потребителем допускается применение защитных покрытий других видов.

7. Маркировать: наименование изделия, его обозначение, обозначение настоящего стандарта и товарный знак предприятия-изготовителя. Маркировку нанести на тару или упаковку для партии прихватов одного типоразмера.

8. Пример применения передвижных шарнирных прихватов указан в приложении.

**(Введен дополнительно, Изм. № 2).**

ПРИМЕР ПРИМЕНЕНИЯ ПЕРЕДВИЖНЫХ ШАРНИРНЫХ ПРИХВАТОВ

