

**РУКОЯТКИ С ШАРОВОЙ
РУЧКОЙ****Конструкция и размеры**Levers with ball handles.
Construction and dimensions**ГОСТ
8924—69*****Взамен
ГОСТ 8924—58**

Постановлением Комитета стандартов, мер и измерительных приборов при Совете Министров СССР от 13 июня 1969 г. № 680 срок введения установлен с 01.07.70

Проверен в 1980 г. Срок действия ограничен

до 01.01.90

Несоблюдение стандарта преследуется по закону

Настоящий стандарт распространяется на рукоятки с шаровой ручкой, предназначенные для станочных приспособлений.

1. Конструкция и размеры рукояток с шаровой ручкой.

1.1. Конструкция и размеры рукояток должны соответствовать указанным на черт. 1 и в табл. 1.

1.2. Маркировать: наименование изделия, его обозначение, обозначение настоящего стандарта и товарный знак предприятия-изготовителя. Маркировку наносить на тару или упаковку для партии рукояток одного типоразмера.

2. Конструкция и размеры рукоятки (дет. 1).

2.1. Конструкция и размеры рукоятки должны соответствовать указанным на черт. 2 и в табл. 2.

2.2. Материал — сталь марки 45 по ГОСТ 1050—74. Допускается замена на сталь других марок с механическими свойствами не ниже, чем у стали марки 45.

2.3. Неуказанные предельные отклонения размеров: отверстий — Н14, валов — h14, остальных — $\pm \frac{IT14}{2}$.

2.4. Резьба — метрическая. Предельные отклонения резьбы — по ГОСТ 16093—81.

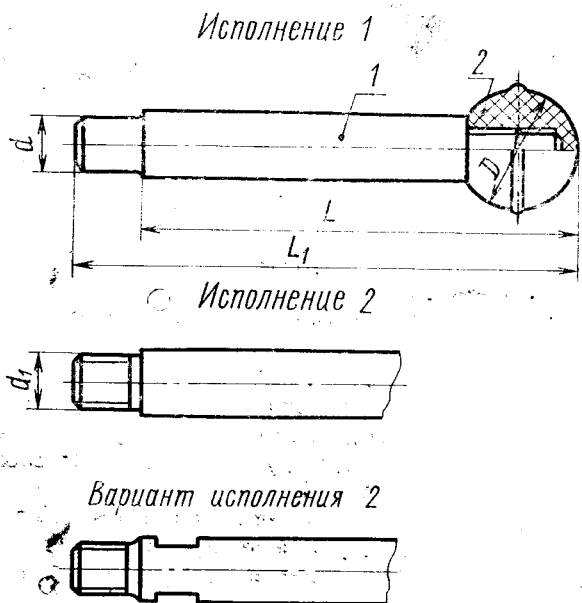
2.3, 2.4. (Измененная редакция, Изм. № 1).

Издание официальное

Перепечатка воспрещена

* Переиздание (сентябрь 1985 г.) с Изменением № 1, утвержденным в июне 1980 г. (ИУС № 9 1980 г.)

- 2.5. Размеры фасок для резьбы — по ГОСТ 10549—80.
 2.6. (Отменен, Изм. № 1).
 2.7. Покрытие — Х.18.м (обозначение покрытия — по ГОСТ 9.073—77). По соглашению с потребителем допускается применение других видов защитных покрытий.



Черт. 1

Примечания:

1. При сборке резьбовой конец под ручку (дет. 2) смазать эпоксидной смолой или клеем, предназначенным для склеивания пластмассовых и металлических поверхностей.
2. По соглашению с потребителем допускается применение стальной шаровой ручки.

Таблица 1

Размеры в мм

Обозначение рукояток	Применяе- мость	Исполнение	d (пред. откл. по 8y)	d ₁	L	L ₁	D	Масса, кг ≈	Дет. 1. Рукоятка		Дет. 2. Ручка по МН 6—64	
									Количество		Количество	
									I		I	
Обозначение деталей												
7061-0101		1	8	—	63	73		0,040	7061-0101/001		7061-0101/001	
7061-0102		2	—	M8				0,039	7061-0102/001		7061-0102/001	
7061-0103		1	8	—	80	90		0,050	7061-0103/001		7061-0103/001	
7061-0104		2	—	M8				0,049	7061-0104/001		7061-0104/001	
7061-0105		1	8	—	100	110		0,063	7061-0105/001		7061-0105/001	
7061-0106		2	—	M8				0,062	7061-0106/001		7061-0106/001	
7061-0107		1	10	—	80	92	22	0,070	7061-0107/001		7061-0107/001	
7061-0108		2	—	M10				0,069	7061-0108/001		7061-0108/001	
7061-0109		1	10	—	100	112		0,087	7061-0109/001		7061-0109/001	
7061-0110		2	—	M10				0,086	7061-0110/001		7061-0110/001	
7061-0111		1	10	—	125	137		0,110	7061-0111/001		7061-0111/001	
7061-0112		2	—	M10				0,109	7061-0112/001		7061-0112/001	
7061-0113		1	12	—	100	115		0,153	7061-0113/001		7061-0113/001	
7061-0114		2	—	M12			30	0,150	7061-0114/001		7061-0114/001	
7061-0115		1	12	—	125	140		0,192	7061-0115/001		7061-0115/001	
7061-0116		2	—	M12				0,189	7061-0116/001		7061-0116/001	

II П 22

II П 30

Размеры в мм

Обозначение рукояток	Приме- ча- ние	Исполнение	d (пре- дл. откл. по 8л)	d ₁	L	L ₁	D	Масса, кг ≈	Дет. 4. Рукоятка		Дет. 2. Ручка по МН 6—64	
									Количество		Количество	
									I		I	
Обозначение деталей												
7061-0117		1	12	—	140	155	30	0,216	7061-0117/001		7061-0117/001	II П 30
7061-0118		2	—	M12				0,213	7061-0118/001		7061-0118/001	
7061-0119		1	12	—	150	175		0,247	7061-0119/001		7061-0119/001	
7061-0120		2	—	M12				0,244	7061-0120/001		7061-0120/001	
7061-0121		1	16	—	140	150		0,335	7061-0121/001		7061-0121/001	
7061-0122		2	—	M16				0,330	7061-0122/001		7061-0122/001	
7061-0123		1	10	—	150	180		0,384	7061-0123/001		7061-0123/001	
7061-0124		2	—	M16				0,379	7061-0124/001		7061-0124/001	
7061-0125		1	16	—	(180)	200	40	0,433	7061-0125/001		7061-0125/001	II П 40
7061-0126		2	—	M16				0,428	7061-0126/001		7061-0126/001	
7061-0127		1	10	—	200	220		0,483	7061-0127/001		7061-0127/001	
7061-0128		2	—	M16	200			0,478	7061-0128/001		7061-0128/001	
7061-0129		1	10	—	250	270		0,606	7061-0129/001		7061-0129/001	
7061-0130		2	—	M16				0,601	7061-0130/001		7061-0130/001	
7061-0131		1	20	—	160	185		0,550	7061-0131/001		7061-0131/001	
7061-0132		2	—	M20				0,540	7061-0132/001		7061-0132/001	
7061-0133		1	20	—	200	225	50	0,704	7061-0133/001		7061-0133/001	
7061-0134		2	—	M20				0,694	7061-0134/001		7061-0134/001	
7061-0135		1	20	—	250	275		0,897	7061-0135/001		7061-0135/001	II П 50
7061-0136		2	—	M20				0,887	7061-0136/001		7061-0136/001	
7061-0137		1	20	—	320	315		1,167	7061-0137/001		7061-0137/001	
7061-0138		2	—	M20				1,157	7061-0138/001		7061-0138/001	

Примечание. Рукоятки размером $L=180$ мм применять не рекомендуется.

Пример условного обозначения рукоятки с шаровой ручкой исполнения 1, размерами $d=8$ мм, $L=63$ мм:

Рукоятка 7061-0101 ГОСТ 8924—69

То же, рукоятки исполнения 2, размерами $d_1=M8$, $L=63$ мм:

Рукоятка 7061-0102 ГОСТ 8924—69

То же, варианта рукоятки исполнения 2:

Рукоятка 7061-0102 В ГОСТ 8924—69

То же, рукоятки исполнения 2 со стальной шаровой ручкой:

Рукоятка 7061-0102 Ст. ГОСТ 8924—69

(Измененная редакция, Изм. № 1).

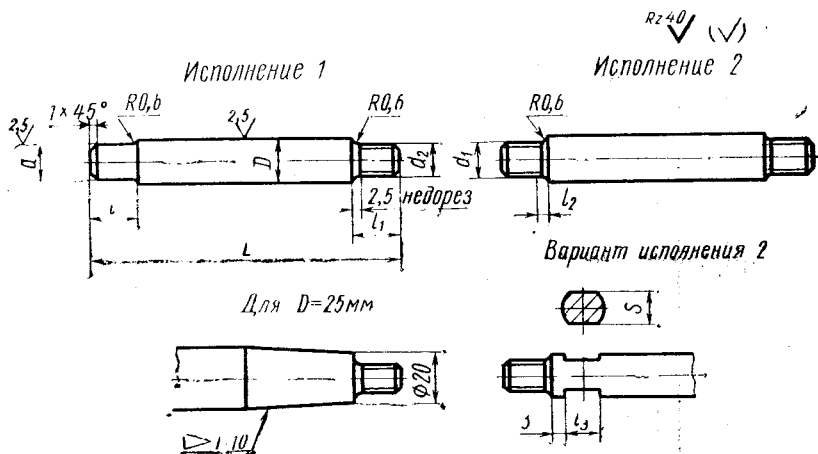


Таблица 2

Размеры в мм

Обозначение рукояток	Исполне- ние	d (пред. откл. по 8а)	d ₁ (пред. откл. по 8б)	L	D	d ₂ (пред. откл. по 8г)	l	l ₁	Длина недореза l ₂ , не более	l ₃	S (пред. откл. по h13)	Масса, кг ≈
7061-0101/001	1	8	—	63	—	—	—	—	—	—	—	0,034
7061-0102/001	2	—	M8	—	10	—	10	—	2,5	8	8	0,033
7061-0103/001	1	8	—	80	—	—	—	—	—	—	—	0,044
7061-0104/001	2	—	M8	—	—	—	—	10	2,5	8	8	0,043
7061-0105/001	1	8	—	100	—	M8	—	—	—	—	—	0,057
7061-0106/001	2	—	M8	—	—	—	—	—	2,5	8	8	0,056
7061-0107/001	1	10	—	82	—	M10	—	—	—	—	—	0,064
7061-0108/001	2	—	M10	—	—	—	—	—	2,5	8	10	0,063
7061-0109/001	1	10	—	102	12	—	12	—	—	—	—	0,081
7061-0110/001	2	—	M10	—	—	—	—	—	2,5	8	10	0,080
7061-0111/001	1	10	—	127	—	—	—	—	—	—	—	0,104
7061-0112/001	2	—	M10	—	—	—	—	—	2,5	8	10	0,103
7061-0113/001	1	12	—	100	—	—	—	—	—	—	—	0,135
7061-0114/001	2	—	M12	—	—	—	—	—	2,5	10	12	0,132
7061-0115/001	1	12	—	125	16	—	—	—	—	—	—	0,174
7061-0116/001	2	—	M12	—	—	—	—	—	2,5	10	12	0,171
7061-0117/001	1	12	—	140	—	M10	15	12	—	—	—	0,198
7061-0118/001	2	—	M12	—	—	—	—	—	2,5	10	12	0,195
7061-0119/001	1	16	—	160	—	—	—	—	—	—	—	0,229
7061-0120/001	2	—	M12	—	—	—	—	—	2,5	10	12	0,226
7061-0121/001	1	16	—	137	20	—	20	—	—	—	—	0,294
7061-0122/001	2	—	M16	—	—	—	—	15	3,0	10	14	0,289

Продолжение табл. 2

Размеры в мм

Обозначение рукояток	Исполне- ние	d (пред. откл. по 8а)	d_1 (пред. откл. по 8б)	L	D	d_2 (пред. откл. по 8г)	l	l_1	Длина негвоздя l_2 , не более	l_3	S (пред. откл. по 8в3)	Масса, кг \approx
7061-0123/001	1	16	—	157	—	—	—	—	—	—	—	0,343
7061-0124/001	2	—	M16	—	—	—	—	—	3,0	10	14	0,338
7061-0125/001	1	16	—	177	—	—	—	—	—	—	—	0,392
7061-0126/001	2	—	M16	—	20	—	20	—	3,0	10	14	0,387
7061-0127/001	1	16	—	197	—	—	—	—	—	—	—	0,442
7061-0128/001	2	—	M16	—	—	—	—	—	3,0	10	14	0,437
7061-0129/001	1	16	—	—	—	—	—	—	—	—	—	0,565
7061-0130/001	2	—	M16	247	—	M12	—	15	3,0	10	14	0,560
7061-0131/001	1	20	—	152	—	—	—	—	—	—	—	0,467
7061-0132/001	2	—	M20	—	—	—	—	—	4,0	12	19	0,457
7061-0133/001	1	20	—	192	—	—	—	—	—	—	—	0,621
7061-0134/001	2	—	M20	—	—	—	—	—	4,0	12	19	0,611
7061-0135/001	1	20	—	—	—	—	—	—	—	—	—	0,814
7061-0136/001	2	—	M20	242	25	—	25	—	4,0	12	19	0,804
7061-0137/001	1	20	—	—	—	—	—	—	—	—	—	1,084
7061-0138/001	2	—	M20	312	—	—	—	—	4,0	12	19	1,074

Изменение № 2 ГОСТ 8924—69 Рукоятки с шаровой ручкой. Конструкция и размеры

Утверждено и введено в действие Постановлением Государственного комитета СССР по стандартам от 20.04.89 № 1026

Дата введения 01.01.90

Наименование стандарта. Исключить слова: «и размеры», «and dimensions».

Пункт 1. Таблица. Графа *d*. Заменить обозначение: 8 и на и 8.

Раздел 1 дополнить пунктом — 1.3: «1.3. Примеры применения рукояток с шаровой ручкой указаны в приложении».

Пункт 2.1. Чертеж 2. Заменить параметры шероховатости: *Rz* 40 на *Ra* 6,3; *Ra* 2,5 на *Ra* 1,6;

исключить размер: «2,5 недорез».

(Продолжение см. с. 110)

Таблица 2. Исключить графу: «Длина недореза l_2 , не более»;

графа d . Заменить обозначение: 8 и на и 8;

графы d_1, d_2 . Исключить слова: «(пред. откл. по 8 g)».

Пункт 2.2. Заменить ссылку: ГОСТ 1050—74 на ГОСТ 1050—88.

Пункт 2.3. Заменить слова: «отверстий — H14, валов — h14, остальных —

$\pm \frac{IT14}{2}$ » на «H14, h14, $\pm \frac{f_2}{2}$ ».

Пункт 2.4 изложить в новой редакции: «2.4. Резьба метрическая — по ГОСТ 24705—81. Поле допуска резьбы — 6 g по ГОСТ 16093—81».

Пункт 2.5. Заменить слово: «Размеры» на «Размеры недорезов и».

Пункт 2.7. Заменить ссылку: ГОСТ 9.073—77 на ГОСТ 9.306—85.

(ИУС № 7 1989 г.)