



ГОСУДАРСТВЕННЫЙ СТАНДАРТ
СОЮЗА ССР

**ХОМУТИКИ ПОВОДКОВЫЕ
ДЛЯ ТОКАРНЫХ И ФРЕЗЕРНЫХ
РАБОТ**

КОНСТРУКЦИЯ

ГОСТ 2578—70

Издание официальное



КОМИТЕТ СТАНДАРТИЗАЦИИ И МЕТРОЛОГИИ СССР

Москва

Редактор *А. Л. Владимиров*
Технический редактор *О. Н. Никитина*
Корректор *Р. Н. Корчагина*

Сдано в наб. 25.12.91 Подп. в печ. 31.01.92 Усл. печ. л. 0,625. Усл. кр.-отт. 0,625. Уч.-изд. л. 0,38.
Тир. 1480 экз.

© реда «Знак Почта» Издательство стандартов, 123557, Москва, ГСП, Новопроектный пер., 3
Тиз. «Московский печатник», Москва, Лялин пер., 6. Зам. 700

**ХОМУТИКИ ПОВОДКОВЫЕ ДЛЯ ТОКАРНЫХ
И ФРЕЗЕРНЫХ РАБОТ****Конструкция**Drivers for turning and milling.
Design**ГОСТ
2578—70**Дата введения 01.07.72**1. КОНСТРУКЦИЯ И РАЗМЕРЫ ПОВОДКОВЫХ ХОМУТИКОВ**

1.1. Стандарт устанавливает два исполнения поводковых хомутиков:

1 — для поводковых планшайб с пальцем;

2 — для поводковых планшайб с прорезьями.

1.2. Конструкция и размеры хомутиков должны соответствовать указанным на черт. 1 и в табл. 1.

Издание официальное

© Издательство стандартов, 1992
Переиздание с изменениями

Настоящий стандарт не может быть полностью или частично воспроизведен, тиражирован и распространен без разрешения Госстандарта СССР

Размеры

Обозначение хомутиков		Применяемость	Диаметр зажимаемого изделия d		D	D_1	D_2
исполнение 1	исполнение 2		наим.	наиб.			
7107-0031	—		5	11	28	14	8
—	7107-0032						
7107-0033	—		11	18	36	16	10
—	7107-0034						
7107-0035	—		18	25	50	20	12
—	7107-0036						
7107-0037	—		25	36	65	24	14
—	7107-0038						
7107-0039	—		36	50	85	30	16
—	7107-0040						
7107-0041	—		50	65	100	18	25
—	7107-0042						
7107-0043	—		65	80	120	35	25
—	7107-0044						
7107-0045	—		80	100	150	180	25
—	7107-0046						
7107-0047	—		100	125	180	25	25
—	7107-0048						

Пример условного обозначения поводкового

Хомутик 7107-0031

1.3. Маркировать: обозначение хомутика, диаметр зажимаемо

Таблица 1

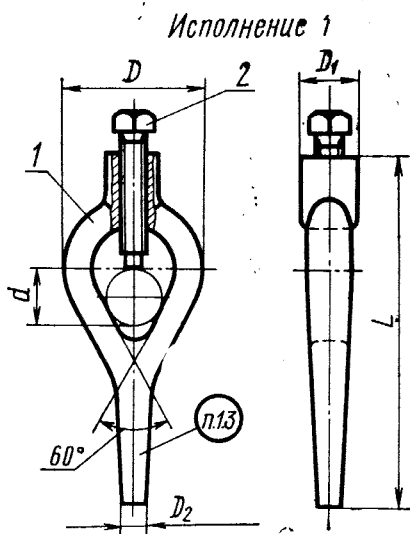
В мм

L	L ₁	L ₂	Масса кг, не более	Дет. 1. Корпус		Дет. 2. Вият ГОСТ 1482—84
				Количество		
				1	1	1
				Обозначения деталей		
95	—	—	0,08	7107-0031/001	—	В.М6—6г× ×35.14Н
—	90	70	0,10	—	7107-0032/001	
115	—	—	0,17	7107-0033/001	—	В.М8—6г× ×40.14Н
—	100	75	0,22	—	7107-0034/001	
135	—	—	0,32	7107-0035/001	—	В.М10—6г× ×50.14Н
—	115	80	0,37	—	7107-0036/001	
155	—	—	0,54	7107-0037/001	—	В.М12—6г× ×60.14Н
—	130	85	0,56	—	7107-0038/001	
180	—	—	0,76	7107-0039/001	—	В.М16—6г× ×70.14Н
—	145	90	0,93	—	7107-0040/001	
205	—	—	0,98	7107-0041/001	—	В.М16—6г× ×75.14Н
—	165	95	1,08	—	7107-0042/001	
230	—	—	1,54	7107-0043/001	—	В.М20—6г× ×75.14Н
—	195	100	1,82	—	7107-0044/001	
260	—	—	2,12	7107-0045/001	—	В.М20—6г× ×80.14Н
—	240	105	2,62	—	7107-0046/001	
270	—	—	2,70	7107-0047/001	—	В.М20—6г× ×90.14Н
—	270	120	3,15	—	7107-0048/001	

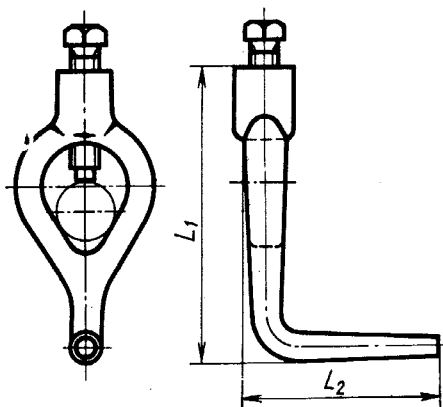
хомутка для зажимаемых изделий диаметром от 5 до 11 мм:

ГОСТ 2578—70

го изделия и товарный знак предприятия-изготовителя.



Исполнение 2



Размеры для справок.

Черт. 1

(Измененная редакция, Изм. № 2).

2. КОНСТРУКЦИЯ И РАЗМЕРЫ КОРПУСА (деталь 1)

2.1. Конструкция и размеры корпуса должны соответствовать указанным на черт. 2 и в табл. 2.

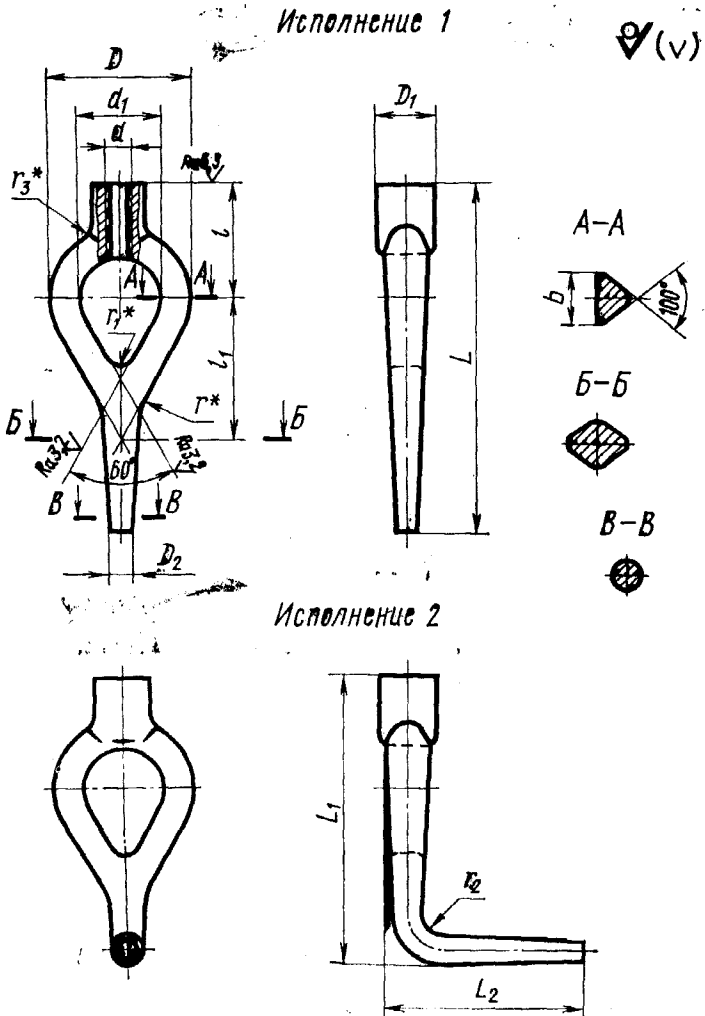


Таблица 2

Размеры в мм

Обозначение корпусов		D	D ₁	D ₂	L	L ₁	L ₂	d	d ₁	t	t ₁	b	r	r ₁	r ₂	r ₃	Масса, кг, не более
исполнения 1	исполнения 2																
7107-0031/001	—	28	14	8	95	—	—	M6	14	24	27	12	20	2	5	—	0,070
—	7107-0032/001	—	—	—	—	90	70	—	—	—	—	—	—	—	5	—	0,098
7107-0033/001	—	36	16	—	115	—	—	M8	20	30	35	14	—	3	6	—	0,150
—	7107-0034/001	—	—	—	—	100	75	—	—	—	—	—	30	—	—	—	0,192
7107-0035/001	—	50	20	10	135	—	—	M10	28	40	50	18	—	5	7	—	0,270
—	7107-0036/001	—	—	—	—	115	80	—	—	—	—	—	—	—	—	—	0,320
7107-0037/001	—	65	24	12	155	—	—	M12	38	50	65	22	40	6	—	8	0,450
—	7107-0038/001	—	—	—	—	130	85	—	—	—	—	—	—	—	—	—	0,500
7107-0039/001	—	85	—	—	180	—	—	—	56	60	85	—	—	8	8	—	0,650
—	7107-0040/001	—	30	—	—	145	90	M16	—	—	—	25	50	—	—	—	0,770
7107-0041/001	—	100	—	—	205	—	—	—	70	70	100	—	—	12	—	—	0,850
—	7107-0042/001	—	—	—	—	165	95	—	—	—	—	—	—	—	—	—	0,950
7107-0043/001	—	120	—	—	230	—	—	—	85	80	120	—	—	16	10	—	1,440
—	7107-0044/001	—	—	—	—	195	100	—	—	—	—	—	—	—	—	—	1,670
7107-0045/001	—	150	35	22	260	—	—	M20	105	90	150	30	60	—	15	—	1,900
—	7107-0046/001	—	—	—	—	240	105	—	—	—	—	—	—	—	—	—	2,550
7107-0047/001	—	180	—	25	270	—	—	—	130	100	—	—	75	25	20	—	2,950
—	7107-0048/001	—	—	—	—	270	120	—	—	—	—	—	—	—	—	—	—

Пример условного обозначения корпуса исполнения 1, D=28 мм:
 Корпус 7107-0031/001 ГОСТ 2578—70
 (Измененная редакция, Изм. № 2).

2.2. Материал — сталь марки 45Л по ГОСТ 977. Допускается замена на сталь марки 35 по ГОСТ 1050.

2.3. Твердость — 32...37 HRC.

2.2, 2.3. (Измененная редакция, Изм. № 2).

2.4. Неуказанные литейные радиусы — 3—5 мм.

2.5. Формовочные уклоны — по ГОСТ 3212.

2.6. Резьба метрическая — по ГОСТ 24705. Поле допуска резьбы 6H — по ГОСТ 16093.

(Измененная редакция, Изм. № 2).

2.7. Предельные отклонения по размерам и массе и припуски на механическую обработку — по 8-му классу точности ГОСТ 26645.

2.8. Неуказанные предельные отклонения размеров: отверстий — H14, валов h14, остальных — $\pm \frac{t_2}{2}$.

(Измененная редакция, Изм. № 1).

2.9. Покрытие — Хим.Окс.прм (обозначение покрытия — по ГОСТ 9.306).

ПРИЛОЖЕНИЕ (Исключено, Изм. № 2).

ИНФОРМАЦИОННЫЕ ДАННЫЕ

1. РАЗРАБОТАН И ВНЕСЕН Министерством станкостроительной и инструментальной промышленности СССР

РАЗРАБОТЧИКИ

В. В. Андреев; В. Н. Дзегиленок, канд. техн. наук; А. С. Куликова; А. И. Платонов; А. З. Старосельский (руководитель темы); Г. К. Хорькова; М. В. Щербакова

2. УТВЕРЖДЕН И ВВЕДЕН В ДЕЙСТВИЕ Постановлением Государственного комитета стандартов Совета Министров СССР от 14 декабря 1970 г. № 1742

3. Срок проверки 1998 г., периодичность проверки — 10 лет

4. ВЗАМЕН ГОСТ 2578—44

5. ССЫЛОЧНЫЕ НОРМАТИВНО-ТЕХНИЧЕСКИЕ ДОКУМЕНТЫ

Обозначение НТД, на который дана ссылка	Номер пункта
ГОСТ 9.306—85	2.9
ГОСТ 977—88	2.2
ГОСТ 1050—88	2.2
ГОСТ 1482—84	1.2
ГОСТ 3212—80	2.5
ГОСТ 16093—81	2.6
ГОСТ 24705—81	2.6
ГОСТ 26645—85	2.7

6. ПЕРЕИЗДАНИЕ январь 1992 г. с Изменениями № 1, 2, утвержденными в мае 1980 г., феврале 1989 г (ИУС 7—80, 5—89).

7. ПРОВЕРЕН в 1980 г. Срок действия ограничения снят Постановлением Государственного комитета СССР по стандартам от 21.02.89 № 285