



ГОСУДАРСТВЕННЫЙ СТАНДАРТ  
С О Ю З А С С Р

---

**АВТОМАТЫ  
ТОКАРНЫЕ МНОГОШПИНДЕЛЬНЫЕ  
ГОРИЗОНТАЛЬНЫЕ ПРУТКОВЫЕ**

**ОСНОВНЫЕ ПАРАМЕТРЫ И РАЗМЕРЫ**

**ГОСТ 6945—84  
(СТ СЭВ 5938—87)**

Издание официальное

**Е**

БЗ 2—98

ИПК ИЗДАТЕЛЬСТВО СТАНДАРТОВ  
Москва

## ГОСУДАРСТВЕННЫЙ СТАНДАРТ СОЮЗА ССР

АВТОМАТЫ ТОКАРНЫЕ МНОГОШПИНДЕЛЬНЫЕ  
ГОРИЗОНТАЛЬНЫЕ ПРУТКОВЫЕ

## Основные параметры и размеры

Automatic multispindle horizontal bar-stock lathes.  
Basic parameters and dimensionsГОСТ  
6945—84  
(СТ СЭВ 5938—87)Взамен  
ГОСТ 6945—70

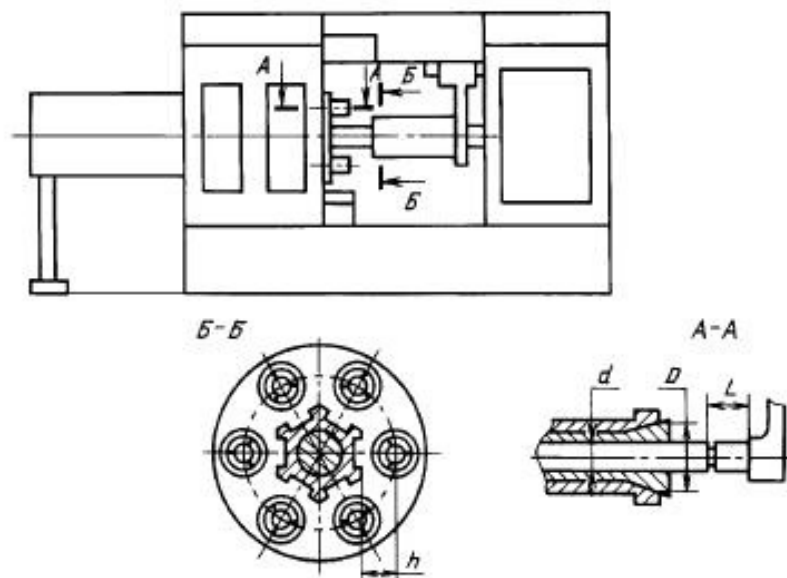
ОКП 38 1113

Дата введения 01.01.86

1. Настоящий стандарт распространяется на токарные многошпиндельные горизонтальные прутковые, кулачковые, с поворотным шпиндельным блоком, автоматы общего назначения, изготавливаемые для нужд народного хозяйства и экспорта.

2. Основные параметры и размеры автоматов должны соответствовать указанным на чертеже и в таблице.

3. Автоматы с размером  $d$ , равным 100 мм и более, выпускаются для обработки труб и цветных металлов.



Примечание. Чертеж не определяет конструкцию автоматов.

Издание официальное  
Е

Перепечатка воспрещена

© Издательство стандартов, 1984  
© ИПК Издательство стандартов, 1998  
Переиздание с Изменениями

**С. 2 ГОСТ 6945—84**

Размеры в мм

Наименование основных параметров и размеров		Нормы												
		12	16	20	25	32	40	50	65	80	100	(125)	160	
Наибольший диаметр $d$ обрабатываемого прутка		8	6	8	6	8	6	8	6	8	6	8	4	4
Наибольшая длина подачи материала, не менее	для нормального исполнения	65			110		120		125					
	для исполнения с увеличенной подачей	100	100 (125)	150 (125)	150 (160)	180 (160)	180 (200)	250 (200)	250					
Расстояние $h$ от оси шпинделя до грани продольного суппорта		45	45 (42)	45 (52,5)	60 (52,5)	60	75 (60)	95 (80)	95 (100)	120 (100)	120	(100)	95	
Диаметр отверстия $D$ в шпинделе под цангу		35	42	50	60	70	82	96	115	136	165	(200)	240	

**Примечания:**

1. Параметры, заключенные в скобки, при новом проектировании не применять.
2. Для продольных суппортов, грани которых являются направляющим подвижных элементов оснащения, размер  $h$  не регламентируется.

**ИНФОРМАЦИОННЫЕ ДАННЫЕ**

**1. РАЗРАБОТАН И ВНЕСЕН** Министерством станкостроительной и инструментальной промышленности СССР

**РАЗРАБОТЧИКИ**

В.Д. Кришталь; А.А. Зверев; А.А. Котик; Г.Л. Ланда; А.Б. Невский; Л.Н. Срибный

**2. УТВЕРЖДЕН И ВВЕДЕН В ДЕЙСТВИЕ** Постановлением Государственного комитета СССР по стандартам от 28.06.84 № 2209

**3. ВЗАМЕН** ГОСТ 6945—70

**4. Стандарт соответствует** СТ СЭВ 5938—87 в части типоразмерного ряда автоматов токарных многошпиндельных горизонтальных прутковых: 12; 16; 20; 25; 32; 40; 50; 65; 80; 100; 160 в соответствии со специализацией СССР

**5. Ограничение срока действия снято** по протоколу № 5—94 Межгосударственного Совета по стандартизации, метрологии и сертификации (ИУС 11-12—94)

**6. ПЕРЕИЗДАНИЕ** (август 1998 г.) с Изменением № 1, утвержденным в июне 1988 г. (ИУС 9—88)

Редактор *М.И. Максимова*  
Технический редактор *В.И. Прусакова*  
Корректор *Р.А. Мейтова*  
Компьютерная верстка *В.И. Грищенко*

Изд. лиц. №021007 от 10.08.95.

Сдано в набор 17.09.98.

Подписано в печать 14.10.98.

Усл. печ. л. 0,47.

Уч.-изд. л. 0,23.

Тираж 142 экз.

С1243.

Зак. 1886.

---

ИПК Издательство стандартов, 107076, Москва, Колодезный пер., 14.

Набрано в Издательстве на ПЭВМ

Калужская типография стандартов, ул. Московская, 256.

ПЛР № 040138