



ГОСУДАРСТВЕННЫЙ СТАНДАРТ
СОЮЗА ССР

ПРЕССЫ ХОЛОДНОШТАМПОВЫЕ КРИВОШИПНО-КОЛЕННЫЕ

ПАРАМЕТРЫ И РАЗМЕРЫ. РАЗМЕРЫ И РАСПОЛОЖЕНИЕ
ПАЗОВ И ОТВЕРСТИЙ ДЛЯ КРЕПЛЕНИЯ ШТАМПОВ.
НОРМЫ ТОЧНОСТИ

ГОСТ 5384—89

Издание официальное

Е

БЗ 10—95

ИПК ИЗДАТЕЛЬСТВО СТАНДАРТОВ
Москва

ГОСУДАРСТВЕННЫЙ СТАНДАРТ СОЮЗА ССР**ПРЕССЫ ХОЛОДНОШТАМПОВЫЕ
КРИВОШИПНО-КОЛЕННЫЕ**

Параметры и размеры. Размеры и расположение пазов
и отверстий для крепления штампов. Нормы точности

**ГОСТ
5384—89**

Knuckle-joint cold stamping presses. Parameters and
dimensions. Dimensions and arrangement of the slots
and openings for fixing the tools. Norms of accuracy

ОКП 38 2153; 38 2196

Дата введения 01.07.90

Настоящий стандарт распространяется на холодноштамповочные кривошипно-коленные прессы чеканочные и для холодного выдавливания, предназначенные для выполнения различных операций холодной объемной штамповки и изготавливаемые для нужд народного хозяйства и экспорта.

Требования настоящего стандарта являются обязательными, за исключением п. 1.1 в части значения регулировки расстояния между подштамповой плитой и ползуном, хода верхнего и нижнего выталкивателей, усилия верхнего и нижнего выталкивателей, вертикальной жесткости, удельной массы и удельного расхода энергии и пп. 1.2, 1.4, 1.5, 1.12, 2.5.

(Измененная редакция, Изм. № 1).

1. ПАРАМЕТРЫ И РАЗМЕРЫ

1.1. Основные параметры и размеры прессов должны соответствовать указанным на черт. 1 и в табл. 1.

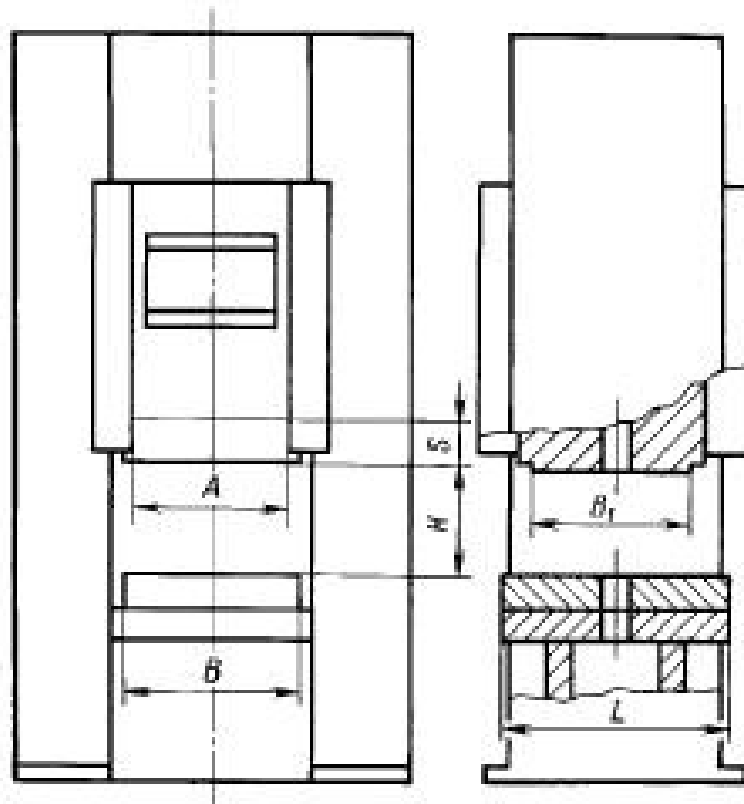
(Измененная редакция, Изм. № 1).

Издание официальное

Перепечатка воспрещена

Е

© Издательство стандартов, 1989
© ИПК Издательство стандартов, 1997
Переиздание с изменениями



Черт. 1

П р и м е ч а н и е. Чертеж не определяет конструкцию прессы

Продолжение табл. 1

Размеры, мм

| Наименование параметров и размеров | | Исполнение | Нормы | | | | | | | | | |
|---|----------------------------|------------|----------------|---------------|---------------|---------------|---------------|------------------|-----------------|-----------------|------------------|--|
| | | | 1000 (1000) | 1600 (160) | 2500 (250) | 4000 (400) | 6300 (630) | 10000 (10000) | 16000 (1600) | 25000 (2500) | 40000 (40000) | |
| Номинальное усилие прессы, кН (тс) | чеканочного | 1; 2 | 1000 | 1600 | 2500 | 4000 | 6300 | 10000 | 16000 | 25000 | 40000 | |
| | для холлового вылавливания | 1; 2; 3 | — | — | — | 1000 (100) | 1600 (160) | 2500 (250) | 4000 (400) | 6300 (630) | 10000 (10000) | |
| Ход ползуна до его крайнего нижнего положения, на котором пресс разбивает номинальное усилие <i>l</i> | чеканочного | 1; 2 | 1,0 | 1,0 | 1,2 | 1,6 | 2,0 | 2,5 | 3,2 | 4,0 | 5,0 | |
| | для холлового вылавливания | 1; 2 | — | — | — | 18 | 22 | 28 | 36 | 45 | 56 | |
| Ход ползуна чеканочного прессы до его крайнего нижнего положения, на котором пресс разбивает усилие, равное 25 % номинального, не менее | | 3 | — | — | — | 5 | 8 | 11 | 14 | 18 | 22 | |
| | | 1; 2 | 10 | 12 | 15 | 19 | 23 | 30 | 39 | 48 | 60 | |
| Расстояние между полштамповой плитой и ползуном в его нижнем положении при вернем положении регулировки <i>H</i> | чеканочного | 1; 2 | 240 | 240 | 300 | 375 | 420 | 470 | 510 | 560 | 720 | |
| | для холлового вылавливания | 1; 2 | — | — | — | 400 | 435 | 490 | 590 | 700 | 760 | |
| | | 3 | — | — | — | 320 | 400 | 435 | 490 | 590 | 700 | |
| Значение регулировки расстояния между полштамповой плитой и ползуном | | | 10 | 10 | 12 | 12 | 16 | 16 | 16 | 20 | 20 | |
| Размеры полштамповой плиты <i>B</i> ; <i>L</i> , не менее | чеканочного | 1; 2 | 400 | 400 | 400 | 500 | 630 | 800 | 1000 | 1250 | 1600 | |
| | для холлового вылавливания | 1; 2 | — | — | — | — | — | — | — | — | — | |
| | | 3 | — | — | — | 400 | 500 | 630 | 800 | 1000 | 1250 | |

Размеры, мм

| Наименование параметров и размеров | | Исполнение | Нормы | | | | | | | | | |
|--|-----------------------------|------------|----------------|---------------|---------------|---------------|---------------|------------------|-----------------|-----------------|------------------|--|
| | | | 1000 (1000) | 1600 (160) | 2500 (250) | 4000 (400) | 6300 (630) | 10000 (10000) | 16000 (1600) | 25000 (2500) | 40000 (40000) | |
| Номинальное усилие пресса, кН (тс) | чеканочного | 1; 2 | 1000 | 1600 | 2500 | 4000 | 6300 | 10000 | 16000 | 25000 | 40000 | |
| | для холлодного вылавливания | 1; 2; 3 | — | — | — | 1000 (100) | 1600 (160) | 2500 (250) | 4000 (400) | 6300 (630) | 10000 (10000) | |
| Размер ползуна сле- рван назад, Б1, не менее | чеканочного | 1; 2 | 320 | 320 | 320 | 400 | 500 | 630 | 800 | 900 | 1000 | |
| | для холлодного вылавливания | 1; 2 3 | — | — | — | 320 | 400 | 500 | 630 | 800 | 900 | |
| Расстояние между направляющими А, не менее | чеканочного | 1; 2 | 280 | 280 | 280 | 350 | 450 | 600 | 760 | 950 | 1250 | |
| | для холлодного вылавливания | 1; 2 3 | — | — | — | 280 | 350 | 450 | 600 | 760 | 950 | |
| Хол верхнего выталкивателя, не менее | | | 12 | 16 | 16 | 16 | 16 | 16 | 25 | 25 | 32 | |
| Усилие верхнего вы- талкивателя, кН (тс), не менее | чеканочного | 1; 2 | 10 (1,0) | 16 (1,6) | 25 (2,5) | 40 (4,0) | 63 (6,3) | 100 (10,0) | 160 (16,0) | 250 (25,0) | 400 (40,0) | |
| | для холлодного вылавливания | 1; 2 3 | — | — | — | 25 (2,5) | 40 (4,0) | 63 (6,3) | 100 (10,0) | 160 (16,0) | 250 (25,0) | |
| Хол нижнего вытол- кивателя, не менее | чеканочного | 1 | 50 | 60 | 70 | 80 | 90 | 100 | 110 | 125 | 125 | |
| | | 2 | 25 | 30 | 35 | 40 | 50 | 60 | 70 | 80 | 80 | |
| | для холлодного вылавливания | 1; 2 3 | — | — | — | 80 | 90 | 110 | 140 | 170 | 200 | |
| | | 3 | — | — | — | 63 | 80 | 90 | 110 | 140 | 170 | |

Продолжение табл. 1

Размеры, мм

| Наименование параметров и размеров | | Испол-нение | Нормы | | | | | | | | | |
|--|----------------------------|-------------|----------------|---------------|---------------|---------------|---------------|------------------|-----------------|-----------------|------------------|--|
| | | | 1000 (1000) | 1600 (160) | 2500 (250) | 4000 (400) | 6300 (630) | 10000 (10000) | 16000 (1600) | 25000 (2500) | 40000 (4000) | |
| Номинальное усилие прессы, кН (тс) | чеканочного | 1; 2 | 1000 (1000) | 1600 (160) | 2500 (250) | 4000 (400) | 6300 (630) | 10000 (10000) | 16000 (1600) | 25000 (2500) | 40000 (4000) | |
| | для холодного вылавливания | 1; 2; 3 | — | — | — | 1000 (100) | 1600 (160) | 2500 (250) | 4000 (400) | 6300 (630) | 10000 (10000) | |
| Усилие нижнего вы-такавателя, кН (тс), не менее | чеканочного | 1; 2 | 32 (3,2) | 50 (5,0) | 80 (8,0) | 120 (12,0) | 200 (20,0) | 320 (32,0) | 500 (50,0) | 800 (80,0) | 1250 (12,5) | |
| | для холодного вылавливания | 1; 2 | — | — | — | — | — | — | — | — | — | |
| | | 3 | — | — | — | 80 (8,0) | 120 (12,0) | 200 (20,0) | 320 (32,0) | 500 (50,0) | 800 (80,0) | |
| Жесткость верт-кальная, кН/мм, не менее | чеканочного | 1; 2 | 2000 | 2200 | 2500 | 3000 | 4000 | 5000 | 6300 | 8000 | 10000 | |
| | для холодного вылавливания | 1; 2 | — | — | — | 1800 | 2200 | 2800 | 3600 | 4000 | 5000 | |
| | | 3 | — | — | — | 1500 | 1800 | 2200 | 2800 | 3600 | 4000 | |
| Удельная масса, $K_{уд}$, кг/(кН м ¹⁰⁰), не более | чеканочного | 1 | 24,7 | 20,8 | 17,0 | 13,1 | 9,9 | 7,3 | 6,9 | 6,9 | 6,9 | |
| | | 2 | 31,7 | 26,7 | 21,9 | 16,7 | 12,6 | 9,4 | 8,9 | 8,9 | 8,9 | |
| | для холодного вылавливания | 1; 2 | — | — | — | 43,1 | 33,7 | 26,6 | 21,3 | 17,3 | 13,3 | |
| | 3 | — | — | — | 36,2 | 26,9 | 21,5 | 16,6 | 13,6 | 10,9 | | |

Продолжение табл. 1

Размеры, мм

| Наименование параметров и размеров | | Исполнение | Нормы | | | | | | | | | | | | | | | | | | |
|------------------------------------|----------------------------|--|----------------------------|---------------|---------------|---------------|---------------|------------------|-----------------|-----------------|------------------|------|------|------|------|------|------|------|------|------|------|
| Номинальное усилие пресса, кН (тс) | чеканочного | | 1000 (1000) | 1600 (160) | 2500 (250) | 4000 (400) | 6300 (630) | 10000 (10000) | 16000 (1600) | 25000 (2500) | 40000 (40000) | | | | | | | | | | |
| | | Удельный расход энергии, K_3 Вт/(кН·м·мин ⁻¹), не более | для холодного вылавливания | 1: 2: 3 | — | — | — | — | — | — | — | — | — | — | — | — | — | — | — | — | — |
| чеканочного | 1 | | 49,3 | 54,2 | 34,5 | 34,5 | 44,3 | 44,3 | 39,4 | 49,3 | 39,4 | 49,3 | 39,4 | 49,3 | 39,4 | 49,3 | 39,4 | 49,3 | 39,4 | 49,3 | 39,4 |
| | 2 | | 41,4 | 49,5 | 29,6 | 29,6 | 39,4 | 34,5 | 34,5 | 39,4 | 34,5 | 39,4 | 34,5 | 39,4 | 34,5 | 39,4 | 34,5 | 39,4 | 34,5 | 39,4 | 34,5 |
| | для холодного вылавливания | 1 | — | — | — | 9,8 | 14,8 | 14,8 | 11,8 | 14,8 | 11,8 | 14,8 | 11,8 | 14,8 | 11,8 | 14,8 | 11,8 | 14,8 | 11,8 | 14,8 | 11,8 |
| | | 2 | — | — | — | 11,8 | 17,7 | 17,7 | 14,8 | 17,7 | 14,8 | 17,7 | 14,8 | 17,7 | 14,8 | 17,7 | 14,8 | 17,7 | 14,8 | 17,7 | 14,8 |
| | | 3 | — | — | — | 11,8 | 14,8 | 14,8 | 14,8 | 14,8 | 14,8 | 14,8 | 14,8 | 14,8 | 14,8 | 14,8 | 14,8 | 14,8 | 14,8 | 14,8 | 14,8 |

$$K_{3a} = \frac{M}{P_{\text{пол}} \cdot F^{0,5} \cdot (S \cdot H)^{0,33}} \cdot K_3 = \frac{N}{P_{\text{пол}} \cdot L \cdot D},$$

где M — масса пресса без средств механизации и автоматизации, кг;

$P_{\text{пол}}$ — номинальное усилие пресса, кН;

S — ход ползуна, м;

F — площадь полштамповой плиты, м²;

L — ход ползуна до его крайнего нижнего положения, на котором пресс развивает номинальное усилие, м;

H — наибольшее расстояние между полштамповой плитой и ползуном в его крайнем нижнем положении, м;

N — наибольшая допустимая мощность электродвигателя главного привода при $P_B = 100\%$, Вт;

D — частота непрерывных ходов ползуна, мин⁻¹.

1.2. По требованию потребителя прессы могут изготавливаться: с «окнами» в боковых стойках для встраивания средств механизации и автоматизации;

с увеличенным ходом ползуна не более чем в 1,1 раза по сравнению с указанным в табл. 1 при регулировании расстояния от подштамповой плиты до ползуна;

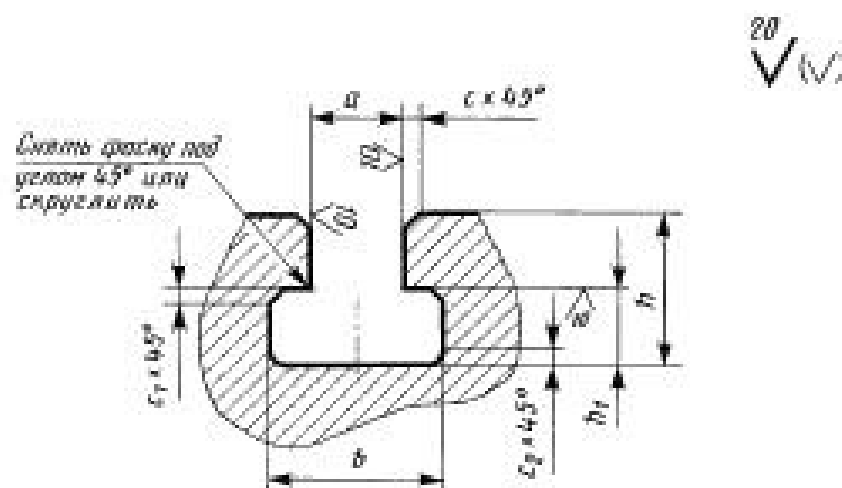
с плавным регулированием частоты непрерывных ходов с электродвигателями переменного или постоянного тока.

1.3. Муфта, тормоз и система управления прессов чеканочных номинальным усилием 1000—40000 кН 1-го исполнения должны обеспечивать количество одиночных включений не менее 60 % от частоты непрерывных ходов ползуна, указанной в табл. 1.

1.4. По требованию потребителя прессы должны комплектоваться средствами механизации и автоматизации процессов загрузки, перемещения в штамповом пространстве и удаления деталей и отходов.

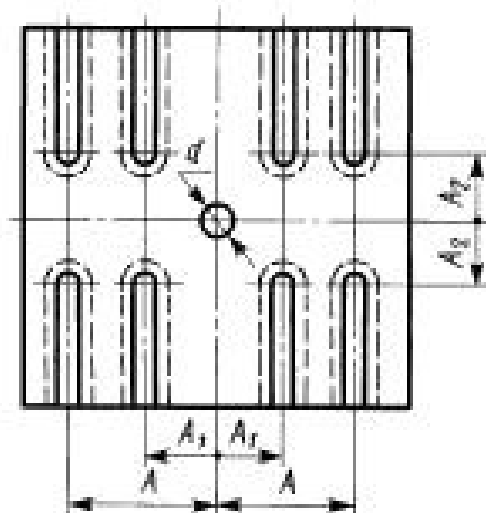
1.5. На прессы, изготавливаемые для экспорта или входящие в состав автоматических линий и автоматизированных комплексов, допускается изменение параметров верхнего и нижнего выталкивателей.

1.6. Размеры Т-образных пазов для крепления штампов в подштамповых плитах (столах) и ползунах должны соответствовать указанным на черт. 2 и в табл. 2.



Черт. 2

1.7. Расположение Т-образных пазов в подштамповых плитах (столах) и размеры центрального отверстия должны соответствовать указанным на черт. 3 и табл. 3.



Черт. 3

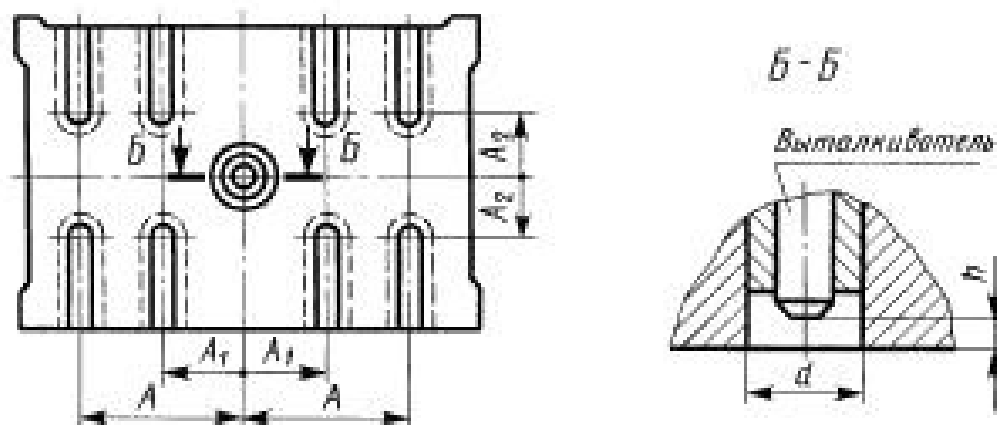
Примечание. Чертеж не определяет конструкцию прессы

Таблица 3

Размеры, мм

| Номинальное усилие прессы: механического [для холодного выдавливания], кН (тс) | A | A_1 | A_2 | d (поле допуска Н11) |
|--|-----|-------|-------|------------------------|
| 1000 (100) | 125 | — | 80 | 50 |
| 1600 (160) | | | | |
| 2500 (250) | | | | |
| 4000 (400) | 160 | — | 100 | 60 |
| [1000 (100)] | | | | |
| 6300 (630) | 200 | — | 125 | 70 |
| [1600 (160)] | | | | |
| 10000 (1000) | 250 | — | 160 | 80 |
| [2500 (250)] | | | | |
| 16000 (1600) | 320 | 160 | 200 | 90 |
| [4000 (400)] | | | | |
| 25000 (2500) | 400 | 200 | 250 | 100 |
| [6300 (630)] | | | | |
| 40000 (4000) | 500 | 250 | 320 | 120 |
| [10000 (1000)] | | | | |

1.8. Расположение Т-образных пазов и размеры центрального отверстия для крепления штампов в ползунах должны соответствовать указанным на черт. 4 и в табл. 4.



Черт. 4

Примечание. Чертеж не определяет конструкцию прессы

Таблица 4

Размеры, мм

| Номинальное усилие прессы: чеканочного [для холодного выдавливания], кН (тс) | d (поле допуска Н9) | R , не менее | A | A_1 | A_2 |
|--|-----------------------|----------------|-----|-------|-------|
| 1000 (100) | 50 | 10 | 100 | — | 60 |
| 1600 (160) | | | | | |
| 2500 (250) | | | | | |
| 4000 (400) | 60 | 15 | 125 | — | 80 |
| [1000 (100)] | | | | | |
| 6300 (630) | 70 | 15 | 160 | — | 100 |
| [1600 (160)] | | | | | |
| 10000 (1000) | | | | | |
| [2500 (250)] | 80 | 15 | 200 | — | 160 |
| 16000 (1600) | | | | | |
| [4000 (400)] | 90 | 15 | 320 | 160 | 200 |
| 25000 (2500) | | | | | |
| [6300 (630)] | 100 | 20 | 400 | 200 | 250 |
| 40000 (4000) | | | | | |
| [10000 (1000)] | 120 | 25 | 500 | 250 | 320 |
| | | | | | |

1.9. Места крепления подштамповой плиты к столу пресса не должны совпадать с Т-образными пазами для крепления штампов.

1.10. Предельные отклонения расстояний от середины подштамповой плиты и ползуна пресса до оси Т-образных пазов для крепления штампов $\pm 1,6$ мм.

1.11. Неуказанные предельные отклонения размеров: H14, h14, $\pm \frac{t_2}{2}$.

1.12. По требованию потребителей допускается изготовление пазов сквозными.

2. НОРМЫ ТОЧНОСТИ

2.1. Общие требования при проведении проверок — по ГОСТ 15961.

2.2. Базовой поверхностью при измерениях по пп. 2.7.4, 2.7.5 является поверхность стола.

2.3. Измерения по пп. 2.7.4, 2.7.5 должны проводиться при минимальных значениях зазоров в направляющих, обеспечивающих движение ползуна.

2.2, 2.3. (Измененная редакция, Изм. № 1).

2.4. Если конструктивные особенности пресса не позволяют провести измерения на длине, к которой отнесен допуск, то последний должен быть пересчитан на наибольшую возможную длину измерения или определен по ГОСТ 24643. Полученный при пересчете допуск менее 0,01 мм принимается 0,01 мм.

2.5. Для проверок рекомендуется применять средства измерения, указанные в приложении.

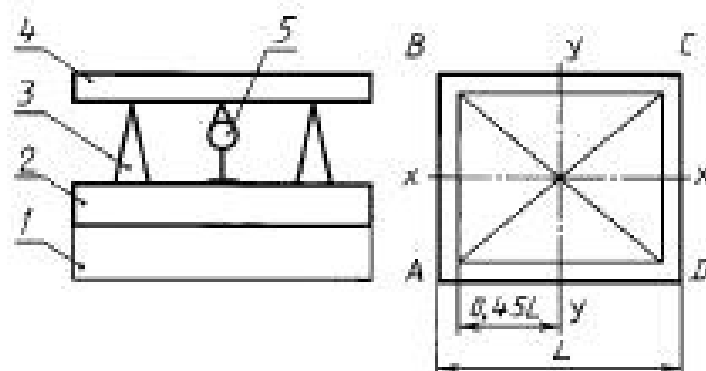
2.6. Допускается применение других методов проверок и средств измерения при условии, что они отвечают назначению проверки и обеспечивают необходимую точность.

2.7. Нормы точности прессов должны соответствовать указанным в пп. 2.7.1—2.7.6.

2.7.1. *Плоскостность верхней и нижней поверхностей подштамповой плиты*

Допуск плоскостности 0,06 мм на длине 1000 мм. Выпуклость не допускается.

Измерение проводят в соответствии со схемой, указанной на черт. 4а.



Черт. 4 а

На поверочную плиту 1 устанавливают подштамповую плиту 2, на нее призматические опоры 3 равной высоты, на которые кладут поверочную линейку 4. Под поверочной линейкой устанавливают на стойке индикатор 5 так, чтобы его измерительный наконечник касался измерительной поверхности линейки.

Измерения проводят по диагональным (AC , BD), крайним продольным (AB , CD) и поперечным (AD , BC) сечениям.

Измерения повторяют для нижней поверхности подштамповой плиты.

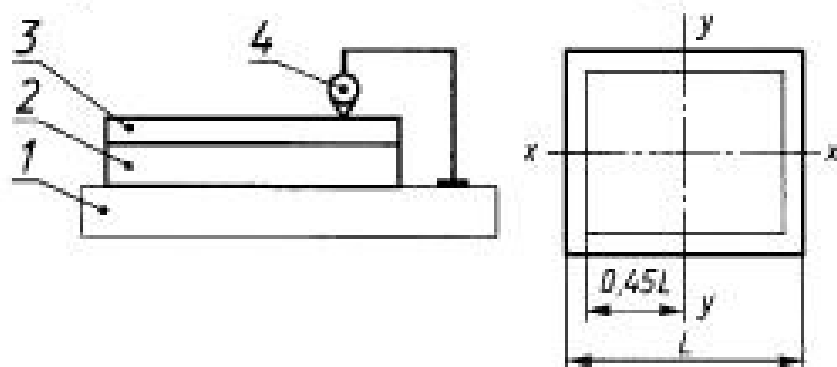
Отклонение от плоскостности равно наибольшей разности показаний индикатора по всем измеряемым сечениям.

(Измененная редакция, Изм. № 1).

2.7.1а. *Параллельность верхней и нижней поверхностей подштамповой плиты*

Допуск параллельности 0,06 мм на длине 1000 мм.

Измерение проводят в соответствии со схемой, указанной на черт. 4б.



Черт. 4 б*

* Черт. 5 (Исключен, Изм. № 1)

На поверхность поверочной плиты *1* устанавливают подштамповую плиту *2*. На подштамповую плиту устанавливают поверочную линейку *3*. На поверочную плиту устанавливают стойку с индикатором *4* так, чтобы его измерительный наконечник касался измерительной поверхности линейки. Измерения проводят в направлениях *X—X*, *Y—Y*.

Отклонение от параллельности равно наибольшей разности показаний индикатора между угловыми точками нормируемого участка.

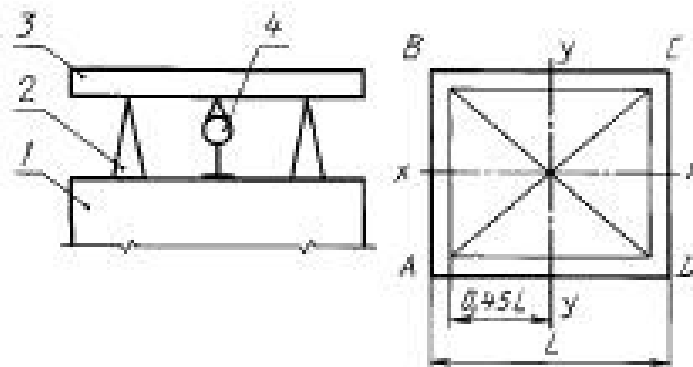
(Введен дополнительно, Изм. № 1).

2.7.2. (Исключен, Изм. № 1).

2.7.3. *Плоскостность поверхности стола, нижней поверхности ползуна*

Допуск плоскостности 0,06 мм на длине 1000 мм. Выпуклость не допускается.

Измерение проводят в соответствии со схемой, указанной на черт. 6.



Черт. 6

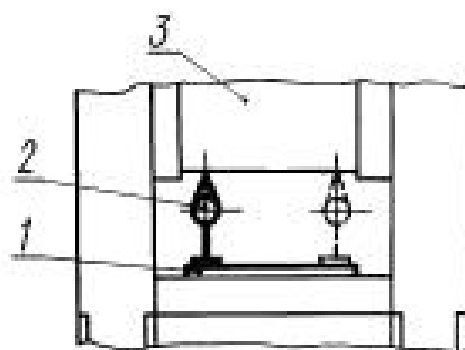
На измеряемую поверхность *1* устанавливают призматические опоры *2* равной высоты, на которые кладут поверочную линейку *3*. Под поверочной линейкой устанавливают стойку с индикатором *4* так, чтобы его измерительный наконечник касался измерительной поверхности линейки.

Измерения проводят по диагональным (*AC*, *BD*), крайним продольным (*AD*, *BC*) сечениям.

Отклонение от плоскостности равно наибольшей разности показаний индикатора по всем измеряемым сечениям.

(Измененная редакция, Изм. № 1).

2.7.4. *Отклонение от параллельности нижней поверхности ползуна к поверхности стола (черт. 7)*



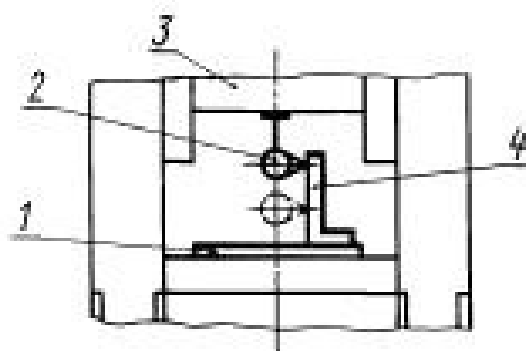
Черт. 7

Допуск параллельности, мм, на длине 1000 мм для прессов уси-
лием, кН:

| | |
|-----------------|------|
| До 16000 | 0,10 |
| Св. 16000 | 0,12 |

На поверхность стола кладут поверочную плиту 1 (или линейку), на которую устанавливают стойку с индикатором 2 так, чтобы измерительный наконечник индикатора касался нижней поверхности ползуна 3. Стойку с индикатором перемещают вдоль фронта пресса и перпендикулярно ему. Проверку проводят в двух взаимно перпендикулярных плоскостях при крайнем верхнем и нижнем положениях ползуна. Отклонение от параллельности равно наибольшей разности показаний индикатора в крайних точках проверки.

2.7.5. Отклонение от перпендикулярности хода ползуна к поверхности стола (черт. 8, табл. 6)



Черт. 8

Т а б л и ц а 6

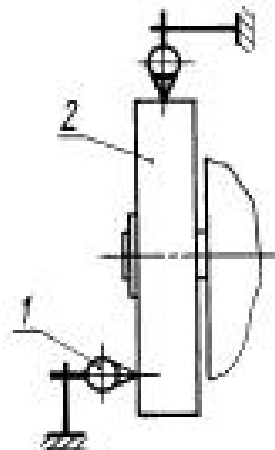
| Усилие пресса: чеканочного [для холодного выдавливания], кН | Допуск перпендикулярности на длине 100 мм |
|--|--|
| До 6300 [до 1600] | 0,03 |
| Св. 6300 до 16000 [св. 1600 до 4000] | 0,04 |
| Св. 16000 [св. 4000] | 0,05 |

мм

На поверхность стола кладут поверочную плиту 1 (или линейку), на которую устанавливают угольник 4. Стойку с индикатором 2 крепят к нижней поверхности ползуна 3 так, чтобы измерительный наконечник индикатора касался рабочей поверхности угольника.

Проверку проводят в двух взаимно перпендикулярных плоскостях при крайнем верхнем и нижнем положениях ползуна. Отклонение от перпендикулярности равно наибольшей разности показаний индикатора в крайних точках проверки.

2.7.6. Радиальное и торцевое биение маховика (черт. 9, табл. 7)



Черт. 9

Таблица 7

мм

| Диаметр маховика | Допуск радиального биения | Допуск торцевого биения |
|------------------|---------------------------|-------------------------|
| До 1000 | 0,10 | 0,20 |
| Св. 1000 | 0,16 | 0,30 |

Индикатор 1 устанавливают так, чтобы его измерительный наконечник касался обода маховика 2 при измерении радиального биения и его торцевой поверхности на расстоянии 10 мм от образующей поверхности обода при измерении торцевого биения.

Биение равно наибольшей разности показаний индикатора за один оборот маховика.

Проверку не требуется проводить при динамически сбалансированном маховике.

**СРЕДСТВА ИЗМЕРЕНИЙ, ПРИМЕНЯЕМЫЕ ПРИ ПРОВЕРКЕ ТОЧНОСТИ
КРИВОШИПНО-КОЛЕННЫХ ПРЕССОВ**

1. Линейки поверочные — по ГОСТ 8026.
 2. Индикаторы часового типа с ценой деления 0,01 мм — по ГОСТ 577.
 3. Индикаторы многооборотные с ценой деления 0,001 и 0,002 мм — по ГОСТ 9696.
 4. Угольники поверочные 90° — по ГОСТ 3749.
 5. Плиты поверочные — по ГОСТ 10905.
 6. Призматические опоры — по ГОСТ 15961.
- (Измененная редакция, Изм. № 1).

ИНФОРМАЦИОННЫЕ ДАННЫЕ

- 1. РАЗРАБОТАН И ВНЕСЕН** Министерством станкостроительной и инструментальной промышленности СССР

РАЗРАБОТЧИКИ

Л.Т. Надеев (руководитель темы), А.А. Долматов, М.А. Кисельникова

- 2. УТВЕРЖДЕН И ВВЕДЕН В ДЕЙСТВИЕ** Постановлением Государственного комитета СССР по стандартам от 16.06.89 № 1666

- 3. Срок проверки** — 1994 г., **периодичность проверки** — 5 лет

- 4. ВЗАМЕН** ГОСТ 5384—84, ГОСТ 5793—70 и ГОСТ 16433—81

- 5. ССЫЛОЧНЫЕ НОРМАТИВНО-ТЕХНИЧЕСКИЕ ДОКУМЕНТЫ**

| Обозначение НТД, на который дана ссылка | Номер пункта |
|---|-----------------|
| ГОСТ 577—68 | Приложение |
| ГОСТ 3749—77 | То же |
| ГОСТ 8026—92 | « |
| ГОСТ 9696—82 | « |
| ГОСТ 10905—86 | « |
| ГОСТ 15961—89 | 2.1, приложение |
| ГОСТ 24643—81 | 2.4 |

- 6. Постановлением** Госстандарта от 24.04.92 № 438 снято ограничение срока действия

- 7. ПЕРЕИЗДАНИЕ** (ноябрь 1996 г.) с Изменением № 1, утвержденным в апреле 1992 г. (ИУС 8—92)

Редактор *М.М. Максимова*
Технический редактор *В.Н. Пруссакова*
Корректор *В.Н. Кануркина*
Компьютерная верстка *А.С. Юфина*

Изд. лиц. № 021007 от 10.08.95. Сдано в набор 19.12.96. Подписано в печать 16.01.97.
Усл.печ.л. 1,16. Уч.-изд.л. 0,97. Тираж 167 экз. С/Д 1980. Зак. 163.

ИПК Издательство стандартов
107076, Москва, Колодезный пер., 14.
Набрано в Издательстве на ПЭВМ
Филиал ИПК Издательство стандартов — тип. "Московский печатник"
Москва, Лялин пер., 6