



ГОСУДАРСТВЕННЫЙ СТАНДАРТ
СОЮЗА ССР

СТАНКИ ВНУТРИШЛИФОВАЛЬНЫЕ

ОСНОВНЫЕ ПАРАМЕТРЫ И РАЗМЕРЫ.
НОРМЫ ТОЧНОСТИ

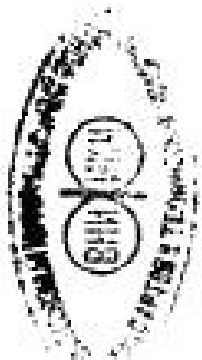
ГОСТ 25—90
(СТ СЭВ 5940—87)

Издание официальное

Е

387-95
1

БЗ 1—90/7



ГОСУДАРСТВЕННЫЙ КОМИТЕТ СССР ПО УПРАВЛЕНИЮ
КАЧЕСТВОМ ПРОДУКЦИИ И СТАНДАРТАМ

Москва. —

СТАНКИ ВНУТРИШЛИФОВАЛЬНЫЕ

Основные параметры и размеры:

Нормы точности

Internal grinding machines. Basic parameters and dimensions. Accuracy standards

ГОСТ

25—90

(СТ СЭВ
5940—87)

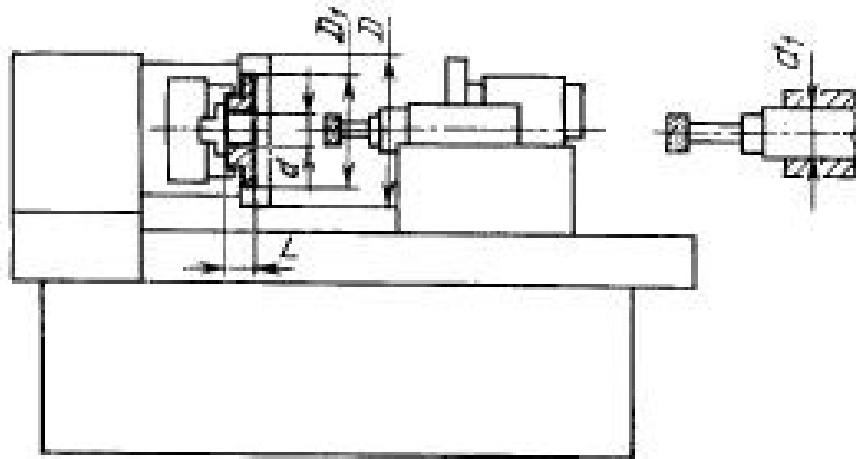
ОКП 38 1312

Дата введения 01.07.91

Настоящий стандарт распространяется на внутришлифовальные станки общего назначения, в том числе на станки с ЧПУ, с горизонтальной осью шпинделя бабки изделия, с наибольшим диаметром шлифуемого отверстия до 1000 мм (с наибольшим диаметром устанавливаемой заготовки до 1600 мм), классов точности П, В и А, изготавливаемые для нужд народного хозяйства и экспорта.

1. ОСНОВНЫЕ ПАРАМЕТРЫ И РАЗМЕРЫ

1.1. Основные параметры и размеры станков должны соответствовать указанным на черт. 1 и в табл. 1.



d —наибольший диаметр шлифуемого отверстия; d_1 —диаметр отверстия шлифовальной бабки под гильзу внутришлифовального шпинделя; D —наибольший диаметр устанавливаемой заготовки; D_1 —наибольший диаметр устанавливаемой заготовки в кожухе; L —наибольшая длина устанавливаемой заготовки (без люнета)

Черт. 1

Примечание Чертеж не определяет конструкцию станка.

Таблица 1

мм					
d	d_1 не менее	D	D_1 не менее	L не менее	Условный размер конца шпинделя бабки изделия по ГОСТ 12595, не менее
80	80	200	160	80	4
200	100	400	250	200	6
500	125	800	630	400	8
1000	150	1600	1200	500	11

Примечания:

1. Размер d допускается увеличивать по ряду Ra 10 по ГОСТ 6636.
2. Размер d_1 не распространяется на станки с внутришлифовальным шпинделем с встроенным электро- или пневмоприводом; допускается увеличивать d_1 по ряду Ra 10 по ГОСТ 6636.
3. Числовые значения D_1 , L принимаются из ряда Ra 40 по ГОСТ 6636.

2. ТОЧНОСТЬ СТАНКА

2.1. Общие требования к испытаниям станков на точность — по ГОСТ 8.

2.2. Перед проверкой станок выверяется по уровню в продольном и поперечном направлениях с допуском $\frac{0,02 \text{ мм}}{1000 \text{ мм}}$.

2.3. Схемы и способы измерений геометрических параметров — по ГОСТ 22267 и настоящему стандарту.

Допускается применение проверок и средств измерений, отличающихся от указанных (в частности — с применением автоматизирующих устройств), при условии обеспечения требуемой точности измерения и достоверности определения проверяемых параметров точности в соответствии с ГОСТ 8.

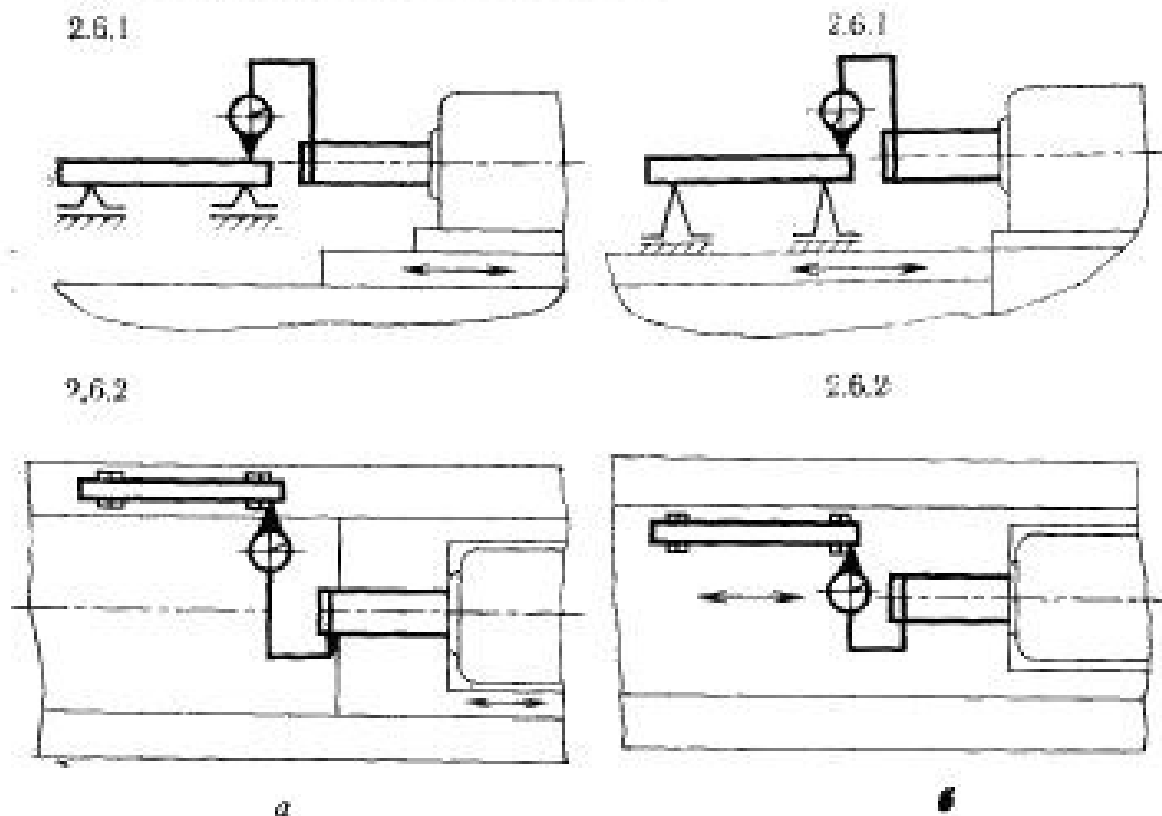
2.4. Нормы точности поставляемых со станком внутришлифовальных шпинделей со встроенным приводом — по ГОСТ 14177, а с вынесенным приводом — по ГОСТ 27855.

2.5. Допуски при проверках точности станков не должны превышать значений, указанных в пп. 2.6—2.17.

2.6. Прямолинейность перемещения стола на длине хода 300 мм (на любом участке):

2.6.1. в вертикальной плоскости;

2.6.2. в горизонтальной плоскости.



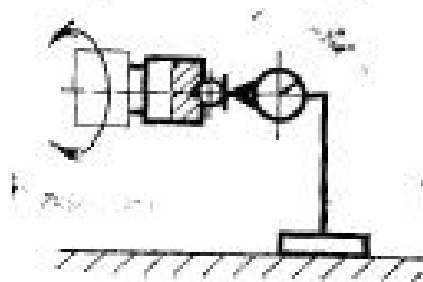
Черт. 2

Таблица 2

Номер пункта	Допуск, мм, для станков классов точности		
	П	В	А
2.6.1	10	6	4
2.6.2	6	4	3

Измерения — по ГОСТ 22267, разд. 3, методы 1а и 1б (черт. 2).

2.7. Осевое биение шпинделя бабки изделия



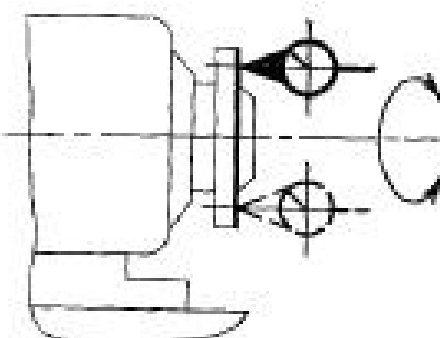
Черт. 3

Таблица 3

Наибольший диаметр D устанавливаемой заготовки, мм	Допуск, мм, для станков классов точности П, В, А		
	П	В	А
Св. 200 до 200	4	3	2
> 200 до 400	5	3	2
> 400 > 800	6	5	3
> 800 > 1600	8	6	4

Измерения — по ГОСТ 22267, разд. 17, метод 1 (черт. 3).

2.8. Торцовое биение опорного фланца шпинделя бабки изделия



Черт. 4

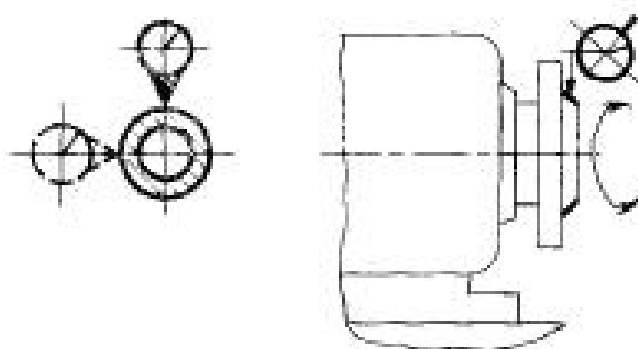
Допуск, мкм, для станков классов точности:

П	10
В	8
А	5

Измерения — по ГОСТ 22267, разд. 18, метод 1 (черт. 4).

Примечание. Точки контакта измерительного наконечника и проверяемой поверхности должны находиться не ближе 5 мм от края крепежных отверстий на этой поверхности.

2.9. Радиальное биение центрирующей поверхности шпинделя бабки изделия



Черт. 5

Допуск, мкм, для станков классов точности:

П	8
В	5
А	4

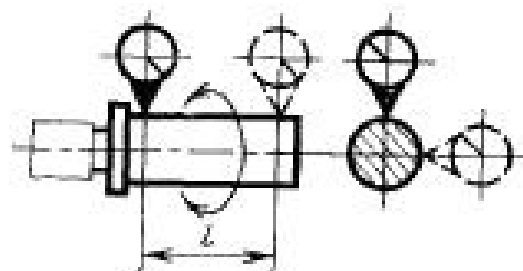
Измерения — по ГОСТ 22267, разд. 15, метод 1 (черт. 5).

При проверке станков класса точности А проверка осуществляется не менее чем на четырех последовательных оборотах.

2.10. Радиальное биение конического отверстия шпинделя бабки изделия:

2.10.1. у торца шпинделя;

2.10.2. на расстоянии l .



Черт. 6

Таблица 4

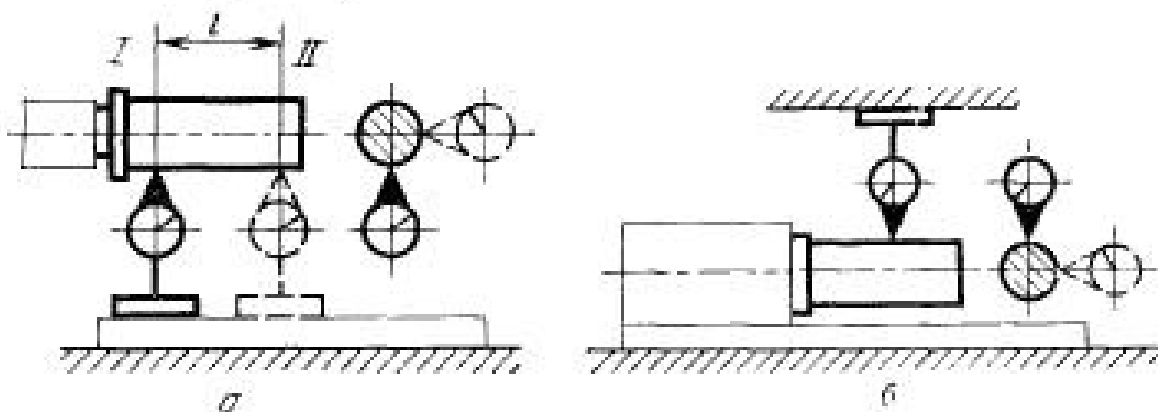
Наибольший диаметр устанавливаемой заготовки, мм	Номер пункта	L, мм	Допуск, мм, для станков классов точности П, В, А	
			П	В, А
200	2.10.1	—	4	
	2.10.2	150	6	
Св. 200 до 400	2.10.1	—	5	
	2.10.2	200	8	
» 400 » 800	2.10.1	—	10	
	2.10.2	300	12	
» 800 » 1600	2.10.1	—	8	
	2.10.2	300	12	

Измерения — по ГОСТ 22267, разд. 15, метод 2 (черт. 6).

2.11. Параллельность направления перемещения стола и оси шпинделя бабки изделия:

2.11.1. в вертикальной плоскости;

2.11.2. в горизонтальной плоскости (для станков с неповоротной бабкой изделия)



Черт. 7

Таблица 5

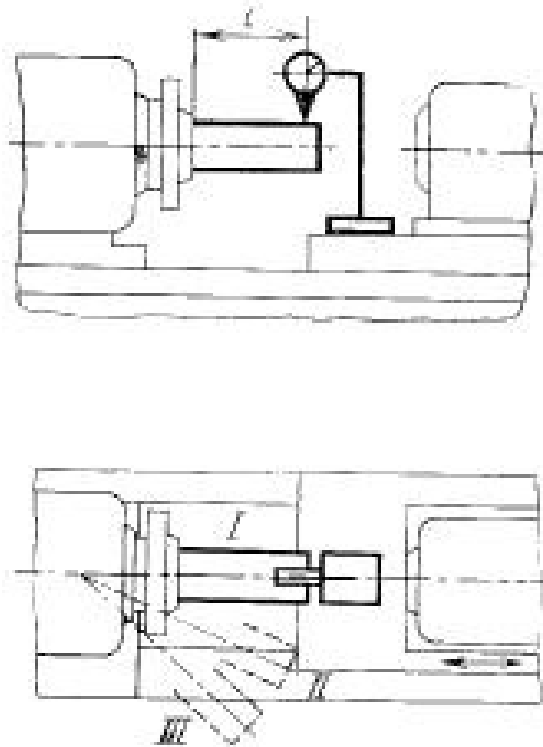
Наибольший диаметр устанавливаемой заготовки, мм	Номер пункта	L, мм	Допуск, мм, для станков классов точности	
			П	В, А
200	2.11.1	150	8	5
	2.11.2	—	4	3
Св. 200 до 400	2.11.1	200	12	8
	2.11.2	—	6	4
» 400 » 800	2.11.1	300	16	10
	2.11.2	—	8	5
» 800 » 1600	2.11.1	300	20	12
	2.11.2	—	10	6

Отклонение свободного конца оправки в сторону действия радиальной и тангенциальной составляющих силы резания на шпиндель бабки изделия не допускается.

Измерение — по ГОСТ 22267, разд. 6, методы 3а или 3б (с поворотом шпинделя вместе с оправкой), черт. 7.

Примечание. Для станков с поворотной бабкой проводится проверка лишь в вертикальной плоскости с предварительной установкой на «нуль» в горизонтальной плоскости.

2.12. Одновысотность оси шпинделя бабки изделия при повороте бабки вокруг ее вертикальной оси



Черт. 8

Таблица 6

Наибольший диаметр D устанавливаемой заготовки, мм	L , мм	Дожук, мм, для станков классов точности П, В, А
Св. 200 до 200	100	10
» 200 » 400	100	15
» 400 » 800	200	20
» 800 » 1600	200	25

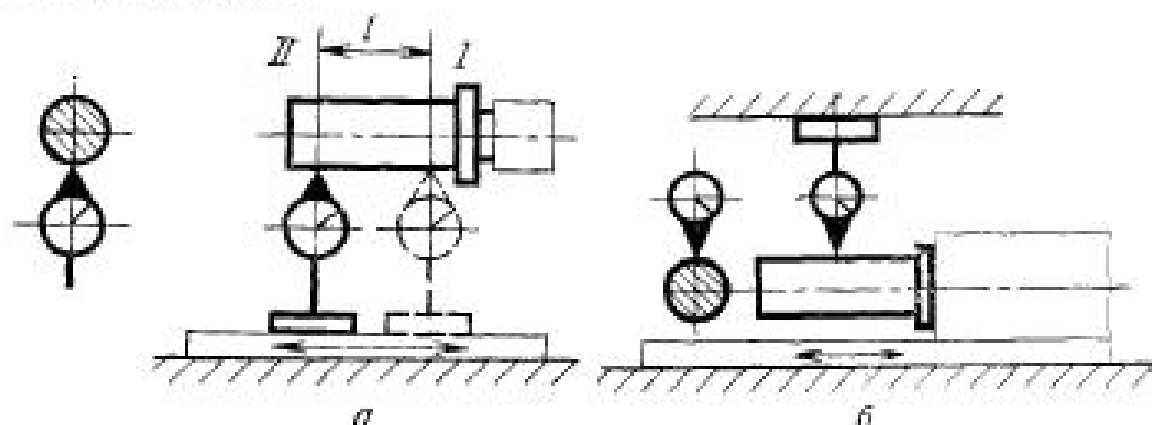
Измерения — по ГОСТ 22267, разд. 23, метод 1 (черт. 8).

Измерения проводят:

- I — при нулевом положении бабки;
- II — при среднем положении бабки;
- III — при крайнем положении бабки.

Если бабка шпинделя изделия поворачивается от нулевого положения в обе стороны, то проверка проводится также при повороте бабки в другую сторону.

2.13. Параллельность оси отверстия под внутришлифовальную головку направлению перемещения стола, проверяемая в вертикальной плоскости



Черт. 9

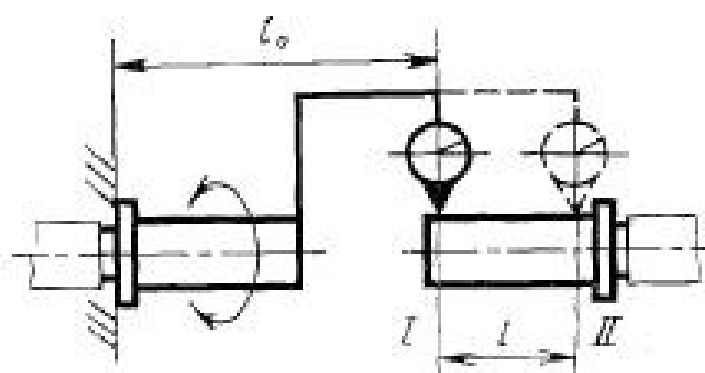
Допуск, мкм, на длине перемещения $l=100$ мм, для станков классов точности:

П	10
В	8
А	6

Отклонение свободного конца оправки вверх не допускается.

Измерения — по ГОСТ 22267, разд. 6, методы 3а и 3б (черт. 9).

2.14. Соосность шпинделя бабки изделия и отверстия в шлифовальной бабке под внутришлифовальную головку в вертикальной плоскости



Черт. 10

Допуск 20 мкм на длине $l=100$ мм.

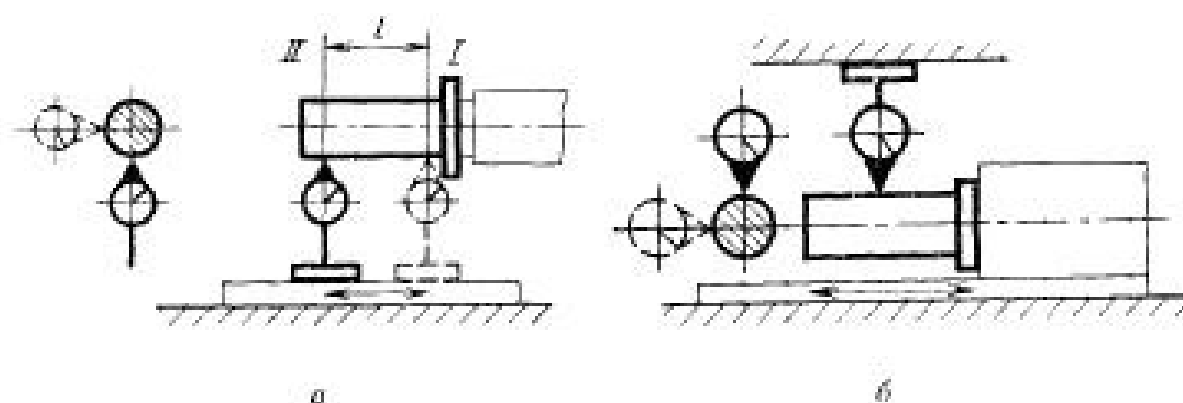
Измерения — по ГОСТ 22267, разд. 14, метод 1 (черт. 10).

Шлифовальную бабку (или бабку изделия) устанавливают в поперечном направлении так, чтобы при повороте колеччатой оправки на 180° показания показывающего измерительного прибора в горизонтальной плоскости были одинаковы.

Для станков, у которых поперечное перемещение имеют и бабка изделия и шлифовальная бабка, проверку производят в нулевом положении обеих бабок.

Расстояние l_0 от измерительного прибора до торца шпинделя бабки изделия должно быть указано в технических условиях на конкретную модель станка.

2.15. Параллельность оси отверстия под торцешлифовальный шпиндель (или оси торцешлифовального шпинделя) и траектории продольного перемещения стола, проверяемая в вертикальной и горизонтальной плоскостях



Черт. 11

Таблица 7

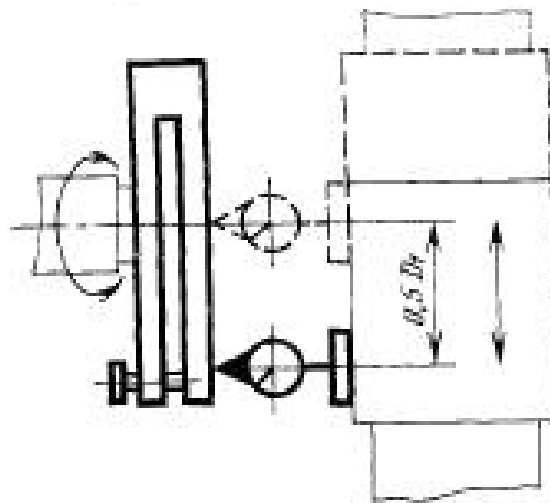
Наибольший диаметр D устанавливаемой заготовки, мм	l , мм	Допуск, мкм, для станков классов точности		
		П	В	А
до 200	100	5	3	2
Сл 200 до 400	100	6	4	3
> 400 > 800	200	8	5	3
> 800 > 1600	300	10	6	4

Отклонение свободного конца оправки в сторону действия радиальной и тангенциальной составляющих силы резания на шлифовальный круг не допускается.

Измерения — по ГОСТ 22267, разд. 6, метод 3а и 3б (черт. 11).

Примечание. Проверка не распространяется на навесные торцешлифовальные устройства, установленные на станке, и устройства, имеющие возможность регулирования положения оси шпинделя.

2.16. Прямолинейность и перпендикулярность плоскости перемещения бабки или головки для торцевого шлифования периферией круга к оси шпинделя бабки изделия



$$D_1 \geq \frac{D}{2}, \text{ но не более } 500 \text{ мм.}$$

где D — наибольший диаметр устанавливаемой заготовки.

Черт. 12

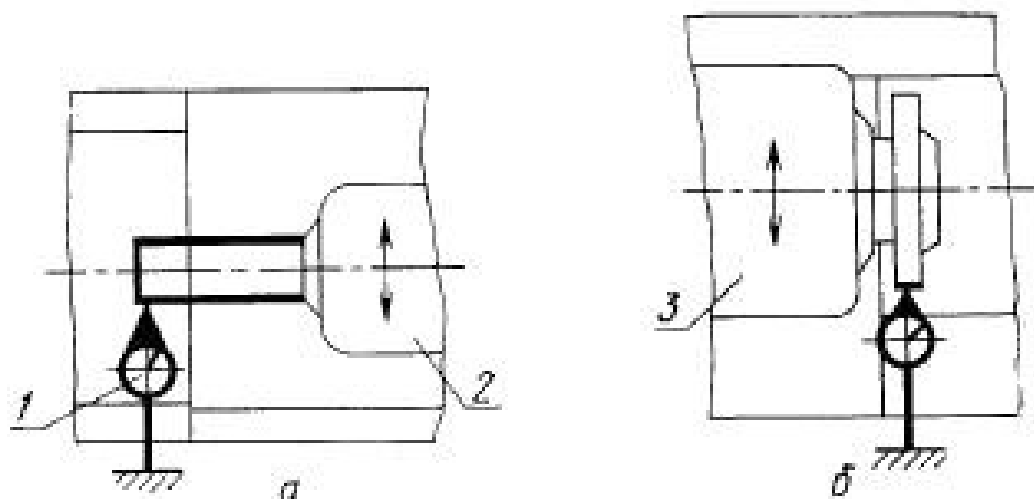
Таблица 8

Наибольший диаметр D устанавливаемой заготовки, мм	Допуск, мкм, для станков классов точности		
	П	В	А
до 200	4	3	2
Св. 200 до 400	5	3	2
> 400 > 800	6	4	3
> 800 > 1600	8	5	3

Примечание. При наличии в станке устройства для регулирования перпендикулярности измеряется только прямолинейность с уменьшением допускаемых отклонений по сравнению с указанными в таблице в 1,25 раз с округлением их с точностью до 0,5 мкм.

Измерения — по ГОСТ 22267, разд. 9, метод 4 (с поворотом линейки), черт. 12.

2.17. Повторяемость установки салазок шлифовальной бабки (а) или бабки шпинделя изделия (б) при поперечном перемещении



Черт. 13

Допускаемый размах отклонений для всех станков 2 мкм.

Измерения — по ГОСТ 22267, разд. 25, метод 1 и приложение 9 (черт. 13).

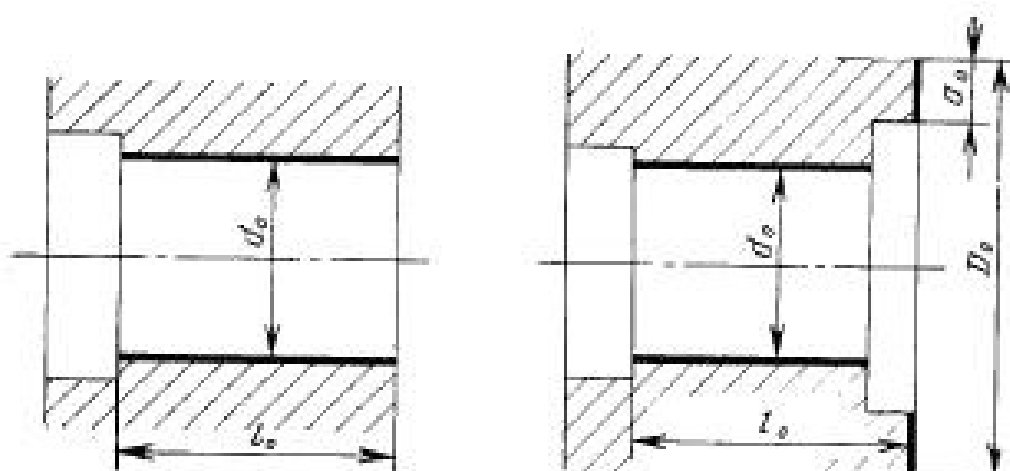
Проверку производят по 6 раз из трех исходных положений — на расстоянии $\frac{1}{5}$, $\frac{1}{2}$ и $\frac{4}{5}$ длины поперечного перемещения бабки.

3. ТОЧНОСТЬ ОБРАЗЦА-ИЗДЕЛИЯ

3.1. Общие требования к образцам-изделиям — по ГОСТ 25443.

3.2. Материал образцов-изделий — сталь термически обработанная, твердость 60 ± 5 HRC₂.

3.3. Форма и размеры образцов-изделий — по черт. 14 и табл. 9.



$$d_0 = (0,45 \dots 0,5) \cdot d$$

$$D_0 = (0,9 \dots 1,0) \cdot d$$

Черт. 14

Таблица 9

мм		
Наибольший диаметр D устанавливаемой заготовки	l_0	a_0
200	$(0,9 \dots 1,0) \cdot d$	—
Св. 200 до 400	$(0,6 \dots 0,7) \cdot d$	≈ 15
» 400 » 800	$(0,45 \dots 0,5) \cdot d$	≈ 25
» 800 » 1600	$(0,45 \dots 0,5) \cdot d$	≈ 50

Здесь d — наибольший диаметр шлифуемого отверстия.

3.4. Условия чистового шлифования образцов-изделий перед их проверкой — по техническим условиям на конкретные модели станков, в которых должны быть указаны:

форма и размеры поверхностей для закрепления образца-изделия;

способ установки и закрепления образца-изделия;

тип и размеры шлифовального круга;

частота вращения шпинделя бабки изделия;

скорость вращения шлифовального круга;

скорость перемещения рабочего стола.

3.5. Допуски при проверках точности образцов-изделий не должны превышать значений, указанных в пп. 3.6—3.8.

3.6. Точность цилиндрической внутренней поверхности шлифованного образца-изделия:

3.6.1. Постоянство диаметра в продольном сечении

3.6.2. Круглость

Таблица 10

Наибольший диаметр D устанавливаемой заготовки, мм	Номер выпуска	Допуск, мкм, для станков классов точности		
		П	В	А
200	3.6.1	4,0	3,0	2,0
	3.6.2	1,6	1,0	0,6
Св. 200 до 400	3.6.1	5,0	3,0	2,0
	3.6.2	2,0	1,6	1,0
» 400 » 800	3.6.1	6,0	4,0	3,0
	3.6.2	3,0	2,5	1,6
» 800 » 1600	3.6.1	8,0	6,0	4,0
	3.6.2	4,0	3,0	2,5

Для станков класса точности П всех размеров, а также классов точности В и А с наибольшим диаметром устанавливаемой заготовки свыше 400 мм вместо измерения 3.6.2 может быть произведено измерение постоянства диаметров в поперечном сечении с увеличением в 1,6 раза допускаемых отклонений, указанных в табл. 10.

После чистового шлифования на проверяемом станке образца-изделия по черт. 14а или 14б производят вне станка его измерение с помощью средств для измерения диаметров по ГОСТ 25889.4 и кругломера по ГОСТ 25889.1.

3.7. Плоскостность торцевой поверхности шлифованного образца-изделия (для станков со специальным устройством для торцового шлифования)

Таблица 11

Наибольший диаметр D устанавливаемой заготовки, мм	Допуск, мкм, для станков классов точности		
	П	В	А
200	5	3	2
Св. 200 до 400	6	4	3
» 400 » 800	8	5	3
» 800 » 1600	10	6	4

Выпуклость не допускается

Образец-штулку с размерами, указанными на черт. 14б и в табл. 9, закрепляют (без люнета) на станке и обрабатывают его торцовую поверхность за одну установку с цилиндрической внутренней поверхностью.

После чистового шлифования торцовой поверхности проверяют вне станка ее плоскостность по ГОСТ 22267, разд. 4, метод. 2.

3.8. Шероховатость поверхности шлифованного образца-изделия:

3.8.1. Цилиндрической внутренней

3.8.2. Плоской торцовой (для станков со специальным устройством для торцового шлифования)

Таблица 12

Номер пункта	Шероховатость R_a по ГОСТ 2789, не более, мкм. для ступеней классов точности		
	п	в	д
3.8.1	0,63	0,32	0,16
3.8.2	1,25	0,63	0,32

После чистового шлифования на проверяемом станке образцов-изделий по черт. 14а или 14б производят измерения параметра шероховатости с помощью универсальных измерительных средств для измерения шероховатости.

ИНФОРМАЦИОННЫЕ ДАННЫЕ

1. РАЗРАБОТАН И ВНЕСЕН Министерством станкостроительной и инструментальной промышленности СССР

РАЗРАБОТЧИКИ

А. Н. Байков, Ю. А. Архипов, Н. Ф. Хлебалин, В. Я. Черневич

2. УТВЕРЖДЕН И ВВЕДЕН В ДЕЙСТВИЕ Постановлением Государственного комитета СССР по управлению качеством продукции и стандартам от 29.01.90 № 98

3. Срок проверки — 1996 г., периодичность проверки — 5 лет

4. Стандарт соответствует СТ СЭВ 5940—87 в части типоразмерного ряда внутришлифовальных станков: 80; 200; 500 в соответствии со специализацией СССР

5. ВЗАМЕН ГОСТ 8616—80 и ГОСТ 25—80

6. ССЫЛОЧНЫЕ НОРМАТИВНО-ТЕХНИЧЕСКИЕ ДОКУМЕНТЫ

Обозначение НТД, на который дана ссылка	Номер пункта
ГОСТ 8—82	2.1, 2.3
ГОСТ 2789—73	3.8
ГОСТ 6636—69	1.1
ГОСТ 12595—85	1.1
ГОСТ 14177—88	2.4
ГОСТ 22267—76	2.3, 2.6—2.17, 3.7
ГОСТ 25443—82	3.1
ГОСТ 25889.1—83	3.6
ГОСТ 25889.4—86	3.6
ГОСТ 27855—88	2.4

Редактор *А. Л. Владимиров*
Технический редактор *М. И. Максимова*
Корректор *В. И. Кануркина*

Сдано в наб. 17.02.90 Подп. в печ. 31.06.90 1,0 усл. л. л. 1,0 усл. кр.-этт. №,83 уч.-изд. л.
Тир. 10 000 Цена 15 к.

©Издана «Знак Почта» Издательство стандартов, 120657, Москва, ГСП, Новопресненский пер., 3
Тип. «Московский печатник», Москва, Лялин пер., 6, Зак. 1619