

ГОСТ Р 50340—92

ГОСУДАРСТВЕННЫЙ СТАНДАРТ РОССИЙСКОЙ ФЕДЕРАЦИИ

**СТАНКИ ДЛЯ ЗАТОЧКИ
ДЕРЕВОРЕЖУЩЕГО ИНСТРУМЕНТА**

НОРМЫ ЖЕСТКОСТИ

Издание официальное

34 руб. БЗ 10—92/1037

**ГОССТАНДАРТ РОССИИ
Москва**

ГОСУДАРСТВЕННЫЙ СТАНДАРТ РОССИЙСКОЙ ФЕДЕРАЦИИ**СТАНКИ ДЛЯ ЗАТОЧКИ ДЕРЕВОРЕЖУЩЕГО
ИНСТРУМЕНТА**

Нормы жесткости

Grinding machines for woodworking tools.
Testing of rigidity.**ГОСТ Р
50340—92**

ОКП 38 3161

Дата введения 01.01.94

Настоящий стандарт распространяется на станки классов точности Н и П, предназначенные для заточки дереворежущих пил, фрез и ножей.

Стандарт не распространяется на станки для заточки пил с поворотной шлифовальной головкой.

Требования настоящего стандарта являются обязательными.

1. Общие требования к испытаниям станков на жесткость — по ГОСТ 8.

2. Наибольшие допускаемые перемещения под нагрузкой опорного диска, закрепленного на шпинделе вместо шлифовального круга, относительно суппорта (стола) должны соответствовать указанным в табл. 1.

Издание официальное

© Издательство стандартов, 1993

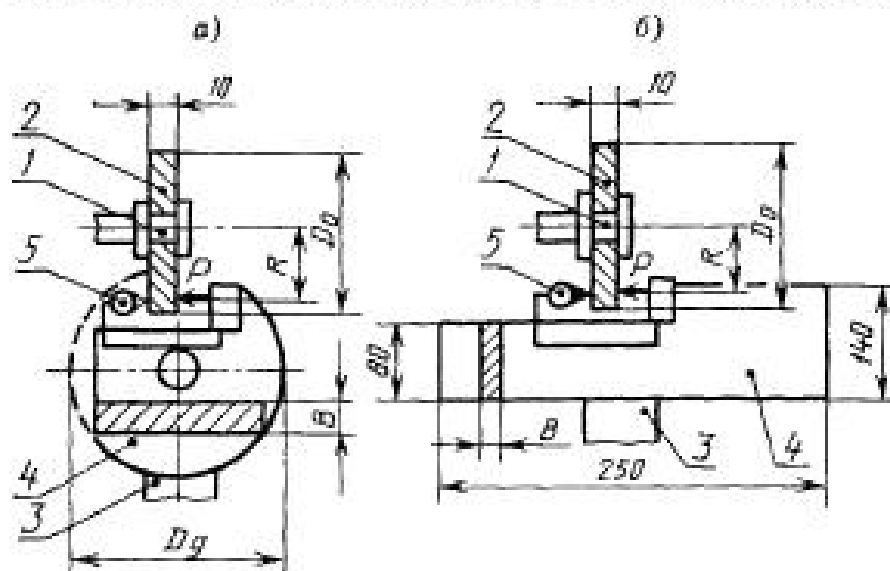
Настоящий стандарт не может быть полностью или частично воспроизведен, тиражирован и распространен без разрешения Госстандарта России

Таблица 1

Нагружающая сила, Н (кгс)	Наибольшая толщина, мм			Класс точности станка	Наибольшее допустимое перемещение, мм
	пила	нож	(ширина) фрезы		
196 (20)	1,5	—	—	Н	1,4
	3,0	—	—	Н	0,7
	6,0	—	—	П	0,42
294 (30)	6,0	—	—	Н	0,7
	—	—	—	П	0,35
	8,0	—	—	Н	0,52
490 (50)	—	5,0	—	П	0,2
	—	15,0	—	Н	0,28
	—	—	—	П	0,17
	—	25,0	—	Н	0,26
	—	—	—	П	0,16
	—	—	40,0	Н	0,42
—	—	80,0	Н	0,26	

3. Установка приспособлений на станке, размеры приспособлений, точка приложения и направление нагружающей силы должны соответствовать указанным на черт. 1 а) и б), 2 и табл. 2.

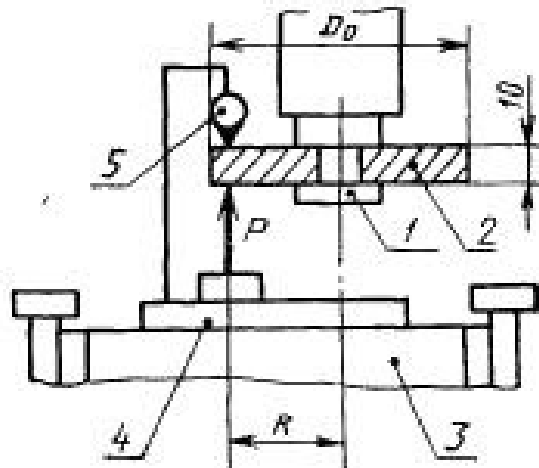
Проверка станков для заточки пил (черт. 1а), фрез (черт. 1б) с горизонтальным расположением шпинделя шлифовального круга



D_g — диаметр приспособления для крепления нагружающего устройства; B — ширина приспособления для крепления нагружающего устройства; D_0 — диаметр опорного диска; R — радиус нагружения

Черт. 1

Проверка станков для заточки ножей (черт. 2) с вертикальным расположением шпинделя шлифовального круга



D_0 — диаметр опорного диска; R — радиус нагружения

Черт. 2

Таблица 2

Станки для заточки	Класс точности станка	D_0	R	D_0	R
вил	Н	350	10	210	100
	П			110	50
фрез	Н	200	60	160	75
	П			135	60
ножей	Н	—	—	210	100
	П			160	75

На шпинделе 1 станка жестко закрепляют опорный диск 2, диаметр посадочного отверстия которого должен соответствовать диаметру шпинделя.

На суппорте (столе) 3 станка жестко закрепляют приспособление 4 с устройством для создания и измерения нагружающей силы P .

Перед испытанием суппорт (стол) устанавливают в среднее рабочее положение, ось шпинделя шлифовального круга должна быть перпендикулярна опорной поверхности нагружающего устройства.

С. 4 ГОСТ Р 50340—92

Между опорным диском и нагружающим устройством создают плавно возрастающую до заданного предела силу P , приложенную на расстоянии R от оси шпинделя перпендикулярно рабочей поверхности опорного диска. Одновременно с нагружением индикатором b измеряют относительное перемещение опорного диска и нагружающего устройства в направлении приложения силы.

У станков (для заточки твердосплавных пил и фрез) с горизонтальным расположением шпинделя его жесткость относительно суппорта измеряется в двух направлениях, для чего точки приложения нагрузки и измерителя перемещения поочередно меняются местами.

За величину относительного перемещения принимают среднее арифметическое результатов испытаний. Опорный диск и приспособление для крепления нагружающего устройства должны быть изготовлены из стали, имеющей модуль упругости $205,9 \cdot 10^3$ МПа (21000 кгс/мм²), параметр шероховатости опорных поверхностей $Ra \leq 0,32$ мкм по ГОСТ 2789, твердость 55 . . . 57 HRC₀.

ИНФОРМАЦИОННЫЕ ДАННЫЕ

1. РАЗРАБОТАН И ВНЕСЕН Техническим комитетом по стандартизации ТК 70 «Станки»

РАЗРАБОТЧИКИ:

С. М. Хасдан, И. К. Черкасов, Э. А. Рожков, Л. Д. Васильева,
Е. Б. Машутина

2. УТВЕРЖДЕН И ВВЕДЕН В ДЕЙСТВИЕ Постановлением Госстандарта России от 08.10.92 № 1341

3. Срок проверки — 1998 г., периодичность проверки — 5 лет

4. ВВЕДЕН ВПЕРВЫЕ

5. ССЫЛОЧНЫЕ НОРМАТИВНО-ТЕХНИЧЕСКИЕ ДОКУМЕНТЫ

Обозначение НТД, на который дана ссылка	Номер пункта
ГОСТ 8—82	1
ГОСТ 2789—73	3

Редактор *А. Л. Владимиров*
Технический редактор *В. И. Прусакова*
Корректор *В. И. Кануркина*

Сдано в наб. 12.11.92 Подп. и печ. 12.01.93 Усл. печ. л. 0,5. Усл. кр.-отт. 0,5. Уч.-изд. л. 0,50.
Тир. 307 экз.

Ордена «Знак Почета» Издательство стандартов, 107076, Москва, Колодезный пер., 14
Тип. «Московский печатник», Москва, Лялин пер., 6. Зак. 1642