

ГОСТ 30175—94

МЕЖГОСУДАРСТВЕННЫЙ СТАНДАРТ

**СТАНКИ
КООРДИНАТНО-РАСТОЧНЫЕ
И КООРДИНАТНО-ШЛИФОВАЛЬНЫЕ**

Основные размеры

Издание официальное

БЗ 4—94/153



МЕЖГОСУДАРСТВЕННЫЙ СОВЕТ ПО СТАНДАРТИЗАЦИИ,
МЕТРОЛОГИИ И СЕРТИФИКАЦИИ

М и н с к

Предисловие

1. РАЗРАБОТАН Техническим комитетом по стандартизации ТК 70 "Станки"

ВНЕСЕН Госстандартом Российской Федерации

2. ПРИНЯТ Межгосударственным Советом по стандартизации, метрологии и сертификации (протокол № 6-94 от 21 октября 1994 г.)

За принятие проголосовали:

| Наименование государства | Наименование национального органа по стандартизации |
|----------------------------|---|
| Азербайджанская Республика | Азгосстандарт |
| Республика Армения | Армгосстандарт |
| Республика Беларусь | Белстандарт |
| Республика Грузия | Грузстандарт |
| Республика Казахстан | Госстандарт Республики Казахстан |
| Кыргызская Республика | Кыргызстандарт |
| Республика Молдова | Молдовастандарт |
| Российская Федерация | Госстандарт России |
| Республика Узбекистан | Узгосстандарт |
| Украина | Госстандарт Украины |

3. Постановлением Комитета Российской Федерации по стандартизации, метрологии и сертификации от 11.05.95 № 240 межгосударственный стандарт ГОСТ 30175-94 введен в действие непосредственно в качестве государственного стандарта Российской Федерации с 1 июля 1996 г.

4. ВЗАМЕН ГОСТ 6464-78

© Издательство стандартов, 1995

Настоящий стандарт не может быть полностью или частично воспроизведен, тиражирован и распространен в качестве официального издания на территории Российской Федерации без разрешения Госстандарта России

Содержание

| | |
|--------------------------------|---|
| 1 Область применения | 1 |
| 2 Нормативные ссылки | 1 |
| 3 Основные размеры | 1 |

МЕЖГОСУДАРСТВЕННЫЙ СТАНДАРТ**СТАНКИ КООРДИНАТНО-РАСТОЧНЫЕ И
КООРДИНАТНО-ШЛИФОВАЛЬНЫЕ****Основные размеры****Jig boring and jig grinding machines.
Basic dimensions**

Дата введения 1996-07-01

1 ОБЛАСТЬ ПРИМЕНЕНИЯ

Настоящий стандарт распространяется на одно- и двухстоечные координатно-расточные и координатно-шлифовальные станки общего назначения, в том числе на станки с числовым программным управлением.

Настоящий стандарт распространяется на координатно-шлифовальные станки в части ширины и длины рабочей поверхности стола, наибольшего продольного перемещения стола, наибольшего поперечного перемещения стола или шпиндельной головки, расстояния от оси шпинделя до стойки и расстояния между стойками.

Требования настоящего стандарта являются обязательными.
Стандарт пригоден для сертификации.

2 НОРМАТИВНЫЕ ССЫЛКИ

В настоящем стандарте использованы ссылки на следующие стандарты:

ГОСТ 1574-91 Станки металлорежущие. Пазы Т-образные обработанные. Размеры

ГОСТ 6636-69 Основные нормы взаимозаменяемости. Нормальные линейные размеры

ГОСТ 23597-79 Станки металлорежущие с числовым программным управлением. Обозначение осей координат и направлений движения. Общие положения

ГОСТ 30064-93 Концы шпинделей сверлильных, расточных и фрезерных станков. Размеры. Технические требования.

3 ОСНОВНЫЕ РАЗМЕРЫ

3.1 Обозначение и положительное направление осей координат — по ГОСТ 23597.

3.2 Основные размеры станков должны соответствовать указанным на рисунках 1, 2 и в таблице 1.

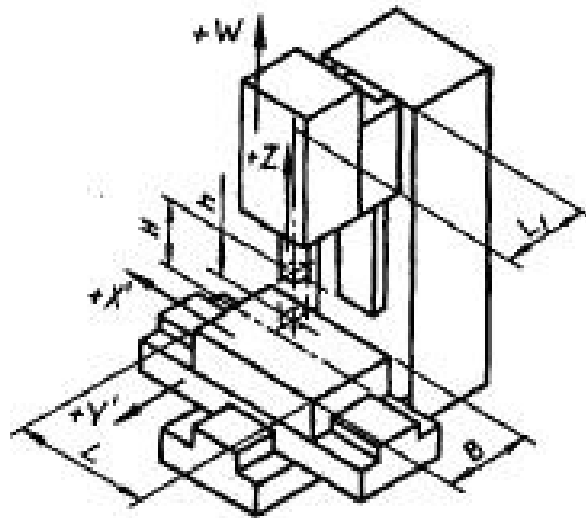


Рисунок 1

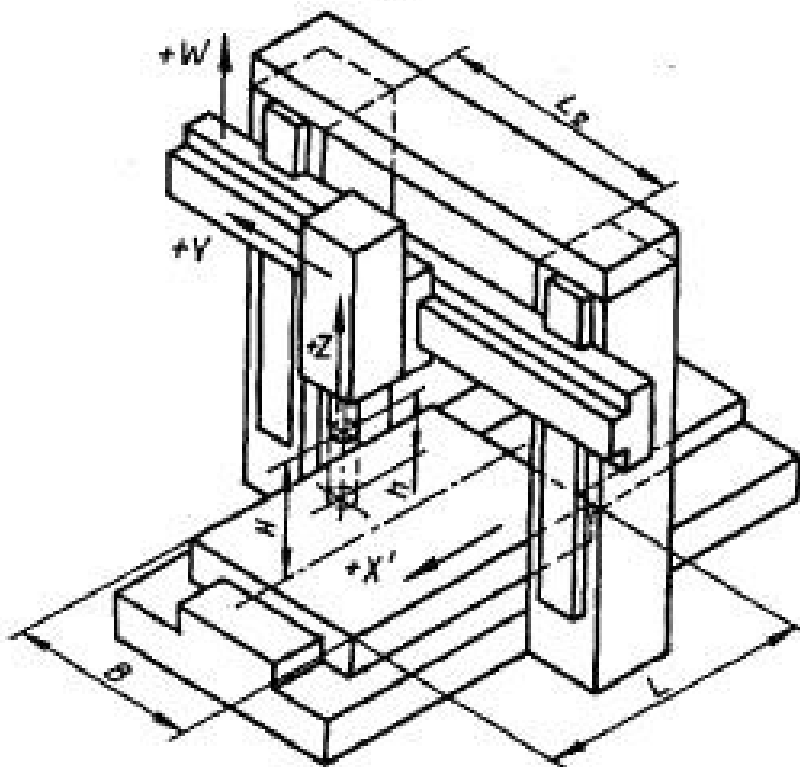


Рисунок 2

B — ширина рабочей поверхности стола; L — длина рабочей поверхности стола; h — наибольшее перемещение выдвижного шпинделя (по оси Z);

H — расстояние от торца шпинделя до рабочей поверхности стола;

L_1 — расстояние от оси шпинделя до стойки; L_2 — расстояние между стойками.

Примечание — Рисунки не определяют конструкцию станков.

УДК 621.952.5+621.924.1:006.354 ОКС 25.080.20 Г81 ОКП 38 1230

Ключевые слова: станки координатно-расточные, станки координатно-шлифовальные, основные размеры

Редактор *А.Л. Владимирова*
Корректор *А.С. Черноусова*
Технический редактор *О.Н. Власова*
Компьютерная верстка *Е.Н. Мартымянова*

Сдано в набор 05.06.95. Подписано в печать 13.06.95. Усл. печ. л. 0,5.
Усл. кр.-отт. 0,5. Уч.-изд. л. 0,43. Тираж 499 экз. С 2485 Зак. 1407.

Ордена "Знак Почета" Издательство стандартов,
107076, Москва, Колодезный пер., 14
Набрано в Издательстве стандартов на ПЭВМ.
Калужская типография стандартов
248006, Калуга, ул. Московская, 256.