

ГОСТ 10460—72

МЕЖГОСУДАРСТВЕННЫЙ СТАНДАРТ

---

# СТАНКИ КОПИРОВАЛЬНО-ФРЕЗЕРНЫЕ ГОРИЗОНТАЛЬНЫЕ

## ОСНОВНЫЕ РАЗМЕРЫ

Издание официальное

БЗ 6—98

ИПК ИЗДАТЕЛЬСТВО СТАНДАРТОВ  
Москва

**СТАНКИ КОПИРОВАЛЬНО-ФРЕЗЕРНЫЕ  
ГОРИЗОНТАЛЬНЫЕ**

**Основные размеры**

Horizontal copy-milling machines.  
Basic dimensions

**ГОСТ  
10460—72**

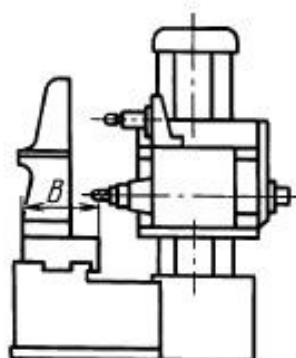
Дата введения 01.07.74

1. Настоящий стандарт распространяется на горизонтальные копировально-фрезерные станки с подвижным столом или подвижной стойкой.

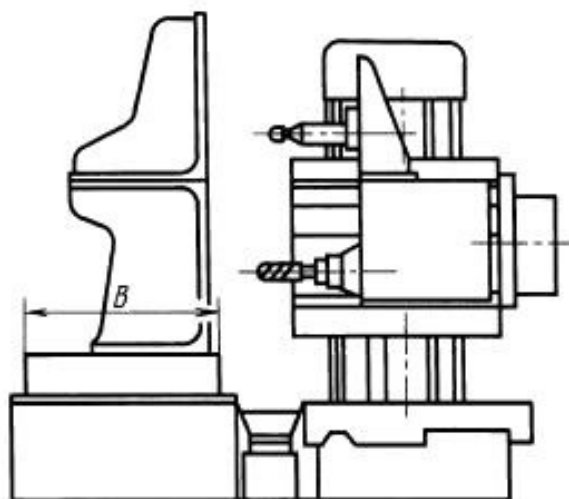
2. Основные размеры горизонтальных копировально-фрезерных станков должны соответствовать указанным на черт. 1, 2 и в таблице.

Станки с подвижной стойкой

Станки с подвижным столом



Черт.1



Черт.2

Примечание. Черт. 1 и 2 не определяют конструкции станков.

мм

Наименования основных размеров		Нормы				
Размеры рабочей поверхности стола или плиты	Ширина <i>B</i>	500	630	1000	1600	2500
	Длина	1000	1250	2000	3150	5000
Наибольшее вертикальное перемещение шпиндельной бабки, не менее		450	560	800	1250	2000
Наибольшее горизонтальное перемещение стола или стойки, не менее		710	1000	1400	2240	3550
Наибольшее осевое перемещение шпинделя, не менее		200	320	500	630	800
Конец шпинделя по ГОСТ 24644		50			55	60

**(Измененная редакция, Изм. № 1).**

3. Допускается увеличение наибольших перемещений шпиндельной бабки, стола, стойки, шпинделя и соответственно размеров рабочей поверхности стола или плиты по ряду Ra 20, но не более чем в 1,6 раза по сравнению с указанными в таблице.

## ИНФОРМАЦИОННЫЕ ДАННЫЕ

1. РАЗРАБОТАН И ВНЕСЕН Министерством станкостроительной и инструментальной промышленности СССР
2. УТВЕРЖДЕН И ВВЕДЕН В ДЕЙСТВИЕ Постановлением Государственного комитета стандартов Совета Министров СССР от 27.10.72 № 1987
3. ВЗАМЕН ГОСТ 10460—63
4. Стандарт соответствует СТ СЭВ 5939—87 в части типоразмерного ряда копировально-фрезерных горизонтальных станков: 500; 630; 1000; 1600; 2500 мм
5. ССЫЛОЧНЫЕ НОРМАТИВНО-ТЕХНИЧЕСКИЕ ДОКУМЕНТЫ

Обозначение НТД, на который дана ссылка	Номер пункта
ГОСТ 24644—81	2

6. Снято ограничение срока действия по протоколу № 3—93 Межгосударственного Совета по стандартизации, метрологии и сертификации (ИУС 5-6—93)
7. ПЕРЕИЗДАНИЕ (декабрь 1998 г.) с Изменениями № 1, 2, утвержденными в августе 1979 г., июне 1988 г. (ИУС 10—79, 9—88)

Редактор *В.П. Огурцов*  
 Технический редактор *В.Н. Прусакова*  
 Корректор *А.С. Черноусова*  
 Компьютерная верстка *С.В. Рябовой*

Изд. лиц. № 021007 от 10.08.95. Сдано в набор 17.12.98. Подписано в печать 21.01.99. Усл.печ.л. 0,47. Уч.-изд.л. 0,30.  
 Тираж экз. С 1733. Зак. 32.

ИПК Издательство стандартов, 107076, Москва, Колодезный пер., 14.  
 Набрано в Издательстве на ПЭВМ  
 Филиал ИПК Издательство стандартов — тип. "Московский печатник", Москва, Лялин пер., 6  
 Эл № 080102