

9735-87  
Изм 1+



ГОСУДАРСТВЕННЫЙ СТАНДАРТ  
СОЮЗА ССР

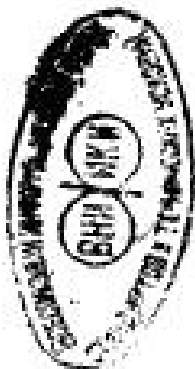
---

# СТАНКИ ПРОФИЛЕШЛИФОВАЛЬНЫЕ

НОРМЫ ТОЧНОСТИ

ГОСТ 9735-87

Издание официальное



ГОСУДАРСТВЕННЫЙ КОМИТЕТ СССР ПО СТАНДАРТАМ  
Москва

**СТАНКИ ПРОФИЛЕШЛИФОВАЛЬНЫЕ**

Нормы точности  
Profile grinders.  
Standards of accuracy

**ГОСТ**  
**9735—87**

ОКП 38 1317

Срок действия с 01.07.88до 01.07.93для станков класса точности А с 01.01.91

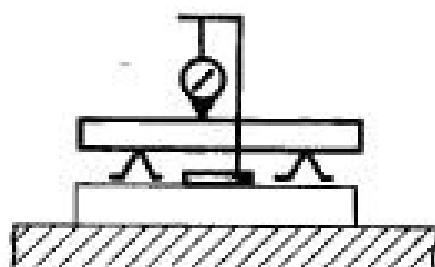
Настоящий стандарт распространяется на профилешлифовальные станки с оптическим устройством, общего назначения, в том числе с ЧПУ, классов точности П\*, В и А.

**1. ТОЧНОСТЬ СТАНКА**

1.1. Общие требования к испытаниям станков на точность — по ГОСТ 8—82.

Нормы точности станков не должны превышать значений, указанных в пп. 1.2—1.21.

1.2. Плоскостность рабочей поверхности стола (черт. 1)

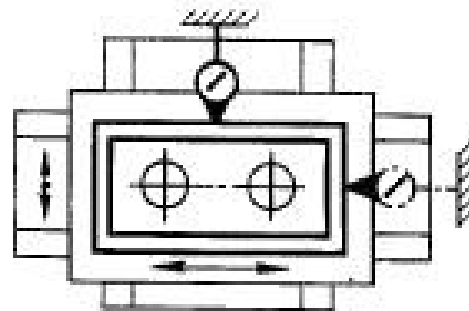


Черт. 1

\* Для нового проектирования класс П не применять



1.4. Перпендикулярность продольного и поперечного перемещений стола (черт. 3)



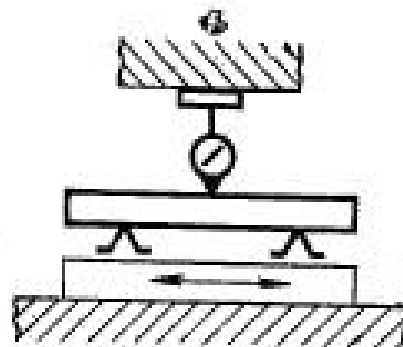
Черт. 3

Таблица 3

Наибольшая длина перемещения, мм	Допуск, мм, для ступок класса точности		
	П	В	А
До 100	6	4	3
Ст. 100 до 250	8	6	4
> 250 > 400	12	8	—
> 400 > 630	16	12	—

Измерения — по ГОСТ 22267—76, разд. 8, п. 8.2.1, метод 1.

1.5. Параллельность рабочей поверхности стола его продольному и поперечному перемещениям (черт. 4)



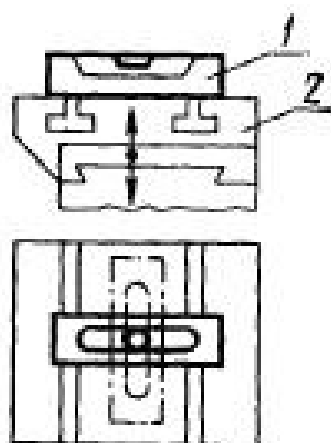
Черт. 4

Таблица 4

Наибольшая длина перемещения, мм	Допуск мкм, для станков класса точности		
	П	В	А
До 100	8	5	3
Св. 100 до 250	12	8	4
> 250 > 400	16	10	—
> 400 > 630	24	15	—

Измерения — по ГОСТ 22267—76, разд. 6, п. 6.2.1, метод 1а.  
 Поверочную линейку располагать вблизи контрольной боковой поверхности стола.

1.6. Постоянство углового положения рабочей поверхности стола при его вертикальном перемещении (черт. 5)



Черт. 5

Допуск на длине перемещения до 200 мм 0,035 мм/м.

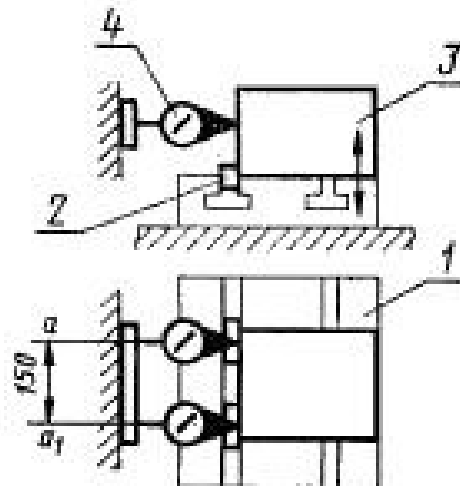
На рабочей поверхности стола 2 (черт. 5) в средней части, поочередно в направлениях его продольного и поперечного перемещений, устанавливают уровень 1.

Стол перемещают в вертикальном направлении на всю длину хода.

Измерения проводят в среднем и крайних положениях стола по высоте, после его закрепления.

Отклонение равно наибольшей алгебраической разности показаний уровня на длине хода.

1.7. Постоянство углового положения стола в горизонтальной плоскости при его вертикальном перемещении (черт. 6)



Черт. 6

Таблица 5

Наибольшая длина перемещения, мм	Допуск, мм, для станков класса точности		
	П	В	А
До 100	10	8	6
Св. 100 до 200	14	12	—

В направляющий паз стола 1 (черт. 6) плотно устанавливают два блока плоскопараллельных концевых мер длины 2.

На середине рабочей поверхности стола 1 устанавливают специальный поверочный угольник 3 (типа куба), так, чтобы его измерительная поверхность плотно прилегала к блокам плоскопараллельных концевых мер и была обращена к шлифовальной бабке станка.

Продольные и поперечные салазки стола должны быть установлены в среднем положении.

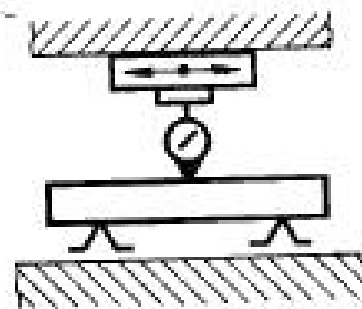
На шлифовальной бабке закрепляют специальную стойку, удерживающую два показывающих измерительных прибора 4, расположенных на расстоянии 150 мм один от другого и направленных так, что их измерительные наконечники касаются измерительной поверхности угольника и перпендикулярны ей.

В нижнем положении измерительные приборы выставляются на 0.

Стол перемещают в вертикальном направлении на всю длину хода. Измерения проводят в среднем и крайних положениях стола по высоте, после его закрепления.

Отклонение равно наибольшей алгебраической разности показаний приборов в позициях  $a$  и  $a_1$ .

1.8. Параллельность перемещений шлифовальной бабки в продольном и поперечном направлениях рабочей поверхности стола (черт. 7)



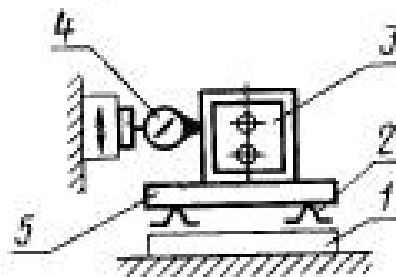
Черт. 7

Таблица 6

Наибольшая длина перемещения, мм	Допуск, мм, для станков класса точности		
	п	в	а
До 160	20	12	8
Св. 160 до 250	30	20	12

Измерения — по ГОСТ 22267—76, разд. 6, п. 6.2.3, метод 2а. Проверку проводить при нулевом положении лимбов салазок шлифовальной бабки и при развороте на  $\pm 45^\circ$ .

1.9. Прямолинейность вертикального перемещения шлифовальной бабки (черт. 8)



Черт. 8