

Внесена поправками ИУС1-85



ГОСУДАРСТВЕННЫЙ СТАНДАРТ
СОЮЗА ССР

СТАНКИ РАДИАЛЬНО-СВЕРЛИЛЬНЫЕ

НОРМЫ ТОЧНОСТИ И ЖЕСТКОСТИ

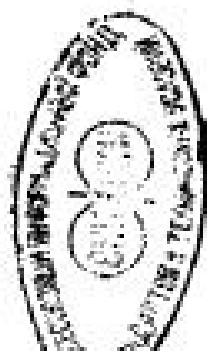
ГОСТ 98-83

Издание официальное

Е

3

381-95
18



ГОСУДАРСТВЕННЫЙ КОМИТЕТ СССР ПО СТАНДАРТАМ
Москва

РАЗРАБОТАН Министерством станкостроительной и инструментальной промышленности

ИСПОЛНИТЕЛИ

А. П. Пупин, Е. Л. Глоzman, В. И. Любчиков, А. И. Алнков, А. Л. Гольберг, Г. А. Моныхов, М. М. Левин, Н. Ф. Хлебалин, В. Л. Косовский, Л. М. Кордыш, С. С. Кедров, Е. И. Жукова

ВНЕСЕН Министерством станкостроительной и инструментальной промышленности

Зам. министра Н. А. Паничев

УТВЕРЖДЕН И ВВЕДЕН В ДЕЙСТВИЕ Постановлением Государственного комитета СССР по стандартам от 13 июля 1983 г. № 3107

СТАНКИ РАДИАЛЬНО-СВЕРЛИЛЬНЫЕ

Нормы точности и жесткости

Radial drilling machines, Standards of accuracy and rigidity

**ГОСТ
98—83**Взамен
ГОСТ 98—71

ОКП 38 1217

Постановлением Государственного комитета СССР по стандартам от 13 июля 1983 г. № 3107 срок действия установлен

с 01.07.85

до 01.07.95

Несоблюдение стандарта преследуется по закону

Настоящий стандарт распространяется на стационарные радиально-сверлильные станки класса точности Н и координатно-сверлильные станки на их базе классов точности Н и П, в том числе с программным управлением по ГОСТ 1222—80, изготовляемые для нужд народного хозяйства и на экспорт.

Стандарт соответствует международному стандарту ИСО 2423—74 в части, касающейся станков с поворотным рукавом.

Станки проверяются закрепленными на фундаменте и, если нет специального указания, то в среднем положении рукава на колонне, в среднем положении сверлильной головки на рукаве, а для исполнений 1—3 по ГОСТ 1222—80 — при положении рукава в продольной плоскости станка.

1. ТОЧНОСТЬ СТАНКА

1.1. Общие требования к испытаниям станков на точность — по ГОСТ 8—82.

1.2. Схемы и способы измерений геометрических параметров — по ГОСТ 22267—76.

1.3. Нормы точности станков классов точности Н и П не должны превышать значений, указанных в пп. 1.3.1—1.3.12.

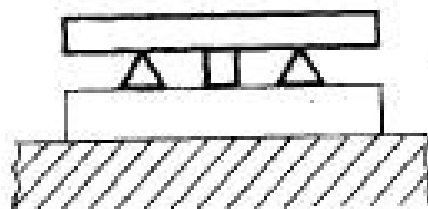
Издание официальное

Перепечатка воспрещена

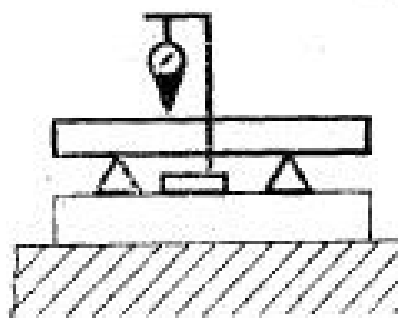
★
E

© Издательство стандартов, 1983

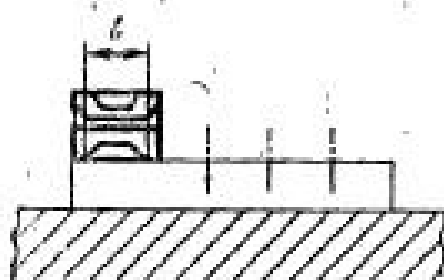
1.3.1. Плоскостность рабочей поверхности фундаментной плиты (тумбы, стола-плиты)



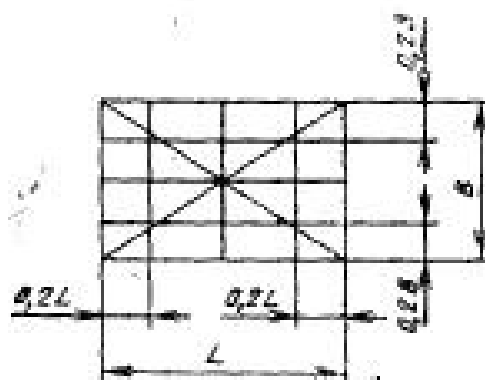
Черт. 1



Черт. 2



Черт. 3



Черт. 4

Таблица 1

Длина измерения L (B), мм	Допуск, мкм, для стенок класса точности	
	И	П
До 630	40	25
Св. 630 до 1000	50	30
» 1000 » 1600	60	40
» 1600 » 2500	80	50
» 2500 » 4000	100	60

Выпуклость не допускается

Измерения — по ГОСТ 22267—76, разд. 4, методы 2, 3 и 6 (черт. 1—3) не менее, чем в двух продольных, трех поперечных и двух диагональных сечениях плиты (тумбы, стола-плиты) (черт. 4).

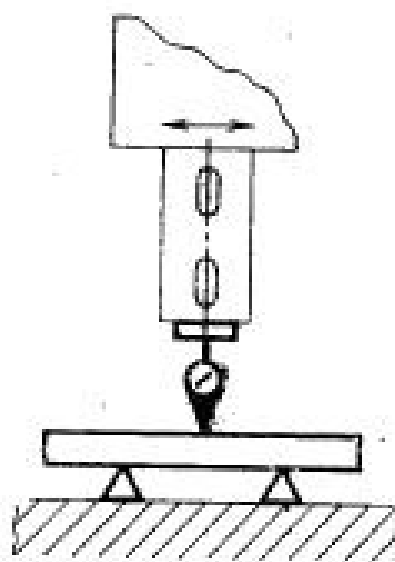
Расстояние между точками измерения не должно превышать 0,2 длины проверяемой поверхности в продольном и в поперечном направлениях.

Начальная точка измерения в контролируемых сечениях должна отстоять от края плиты на 0,5 расстояния между точками измерения.

Для плиты (тумбы, откидного стола, стола-плиты) с соотношением $L: B$ свыше 2 измерения в диагональных сечениях не производят.

Для станков исполнения 3 по ГОСТ 1222—80 проверять плоскостность плиты и откидного стола.

1.3.2. Параллельность траектории перемещения сверлильной головки по рукаву поверхности фундаментной плиты (тумбы, откидного стола, стола-плиты)



Черт. 5

Таблица 2

Наибольшая длина перемещения, мм	Допуск, мкм, для станков класса точности	
	Н	П
До 1000	200	100
Св. 1000 до 1600	300	160
> 1600 > 2500	400	200
> 2500 > 4000	500	250

Допускается отклонение только к плите при положении сверлильной головки на конце рукава.

Измерения — по ГОСТ 22267—76, разд. 6, метод 2а (черт. 5).

На станках исполнения 3 по ГОСТ 1222—80 проверку производят относительно фундаментной плиты и относительно откидного стола.

Откидной стол устанавливается в среднем положении по высоте, а его пазы должны быть параллельны продольной плоскости станка. Рабочая поверхность наклонно поворотного откидного стола устанавливается в горизонтальной плоскости по отсчетному устройству.

Во время проверки относительно фундаментной плиты откидной стол находится в отведенном на 90° — 120° от плиты по часовой стрелке положения.

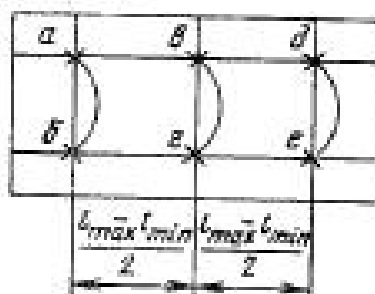
На станках исполнения 4 по ГОСТ 1222—80 проверку производят относительно поперечного стола, установленного рядом со станиной и выверенного в поперечной плоскости станка.

Примечания:

1. Продольной плоскостью станка считают вертикальную плоскость, проходящую через ось шпинделя параллельно пазам фундаментной плиты (тумбы, стола-плиты), либо направляющих станины (для станков исполнения 4 по ГОСТ 1222—80).

2. Поперечной плоскостью станка считают вертикальную плоскость, проходящую через ось шпинделя перпендикулярно продольной плоскости.

1.3.3. Параллельность плоскости поворота рукава рабочей поверхности фундаментной плиты (тумбы, откидного стола) для станков с поворотным рукавом



Черт. 6

На длине измерения 300 мм допуск равен 50 мкм.

Средства измерения: показывающий измерительный прибор, поверочная линейка.

Измерение производят показывающим измерительным прибором 4 (черт. 5 и 6), закрепленным на шпинделе 3 так, чтобы его измерительный наконечник касался рабочей поверхности поверочной линейки 1 и был перпендикулярен ей.

Поверочную линейку 1 устанавливают на опорах 2 на фундаментной плите (тумбе, откидном столе) 5 параллельно базовой плоскости. Концы линейки должны отстоять от плоскости на равные расстояния.

Крайние точки измерения могут быть расположены на любом участке по ширине базовой плоскости плиты (тумбы, откидного стола).

Измерение производят в трех положениях сверлильной головки: на минимальном вылете шпинделя (l_{\min}); на середине величины хода головки $\left(\frac{l_{\max}-l_{\min}}{2}\right)$ и на максимальном вылете шпинделя (l_{\max}).

В каждом из трех положений сверлильная головка должна быть зажата.

В точке *a* (*в* либо *д*) снимают показание и рукав поворачивают в точку *б* (*г* либо *е*).

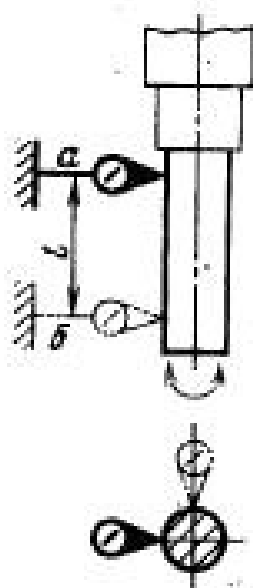
Отклонение равно наибольшей алгебраической разности показаний измерительного прибора на длине измерения между точками *a* и *б* (либо *в* и *г*, либо *д* и *е*).

На станках исполнения 3 по ГОСТ 1222—80 проверку производят относительно фундаментной плиты и относительно откидного стола. При этом установка откидного стола аналогична установке в проверке п. 1.3.2.

На станках исполнения 4 по ГОСТ 1222—80 проверку производят относительно поверочного стола, установленного рядом со станиной и выверенного по уровню в горизонтальной плоскости. Рукав устанавливают в поперечной плоскости станка.

1.3.4. Радиальное биение конического отверстия шпинделя:

- а) у торца шпинделя;
- б) на расстоянии $l=300$ мм



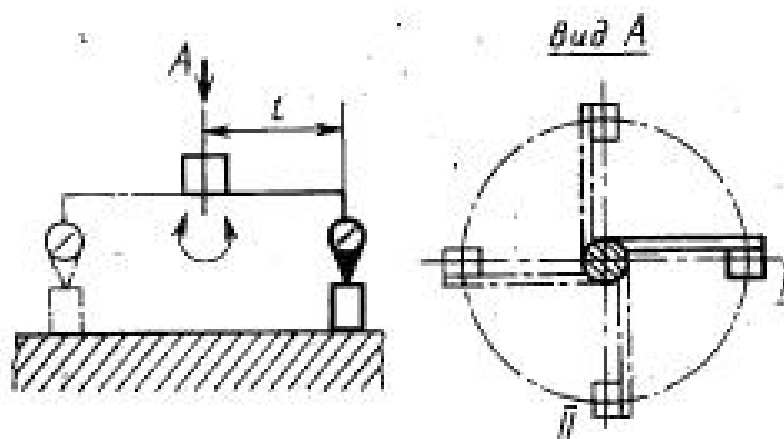
Черт. 7

Таблица 3

Наибольший условный диаметр сверления, мм	Номер пункта	Допуск, мм, для станков класса точности	
		Н	П
До 63	1.3.4 а	16	10
	1.3.4 б	25	16
Св. 63 до 125	1.3.4 а	20	12
	1.3.4 б	30	20

Измерение — по ГОСТ 22267—76, разд. 15, метод 2 (черт. 7).
Колонна, рукав и сверлильная головка зажаты.

1.3.5. Параллельность оси вращения шпинделя к рабочей поверхности фундаментной плиты (тумбы, откидного стола, стола-плиты)



Черт. 8

Таблица 4

Ширина рабочей поверхности фундаментной плиты (тумбы, откидного стола, стола-плиты), мм	H, мм	Допуск, мм, для станков класса точности	
		Н	П
До 1000	300	50	25
Св. 1000 до 2500	600	80	40

Примечание. Наклон конца шпинделя в продольной плоскости станка допускают только к колонне. Для станков на круглой колонне с подъемным столом допуски увеличивают в 1,25 раза.

Измерение — по ГОСТ 22267—76, разд. 10, метод 1 (черт. 8).

Перед измерением колонну, рукав и сверлильную головку зажимают. Гильзу шпинделя выдвигают на 0,5 величины хода.

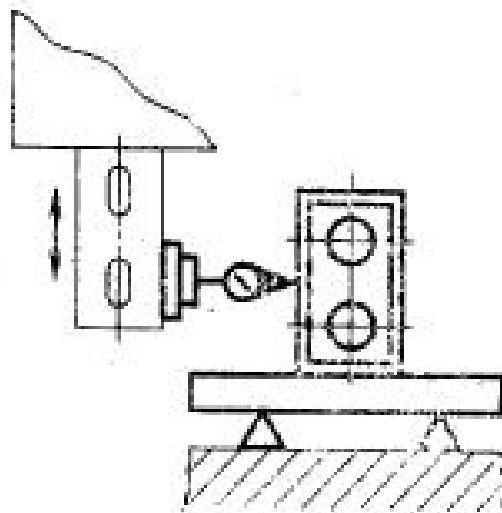
Измерение производят при последовательном расположении рукава на колонне: в верхнем, среднем и нижнем положении.

На станках исполнения 3 по ГОСТ 1222—80 проверку производят относительно фундаментной плиты и относительно откидного стола. При этом установка откидного стола аналогична установке при выполнении проверки по п. 1.3.2, но в двух положениях по высоте: верхнем и нижнем.

На станках исполнения 4 по ГОСТ 1222—80 проверку производят относительно поверочного стола, установленного рядом со станиной и выверенного по уровню в горизонтальной плоскости. Рукав устанавливают в поперечной плоскости станка.

Допускается взамен плоскопараллельной концевой меры длины использовать поверочную линейку.

1.3.6. Перпендикулярность траектории перемещения шпинделя к рабочей поверхности фундаментной плиты (тумбы, откидного стола, стола-плиты)



Черт. 9

Таблица 5

Наибольшая длина перемещения шпинделя по ГОСТ 1222—80, мм	Допуск, мм, для станков класса точности	
	Н	П
До 250	80	40
Св. 250 до 400	100	50
» 400 » 630	120	60

Примечание. Допускается отклонение конца шпинделя только к колонне.

Измерение производят по ГОСТ 22267—76, разд. 9, метод 16 (черт. 9).

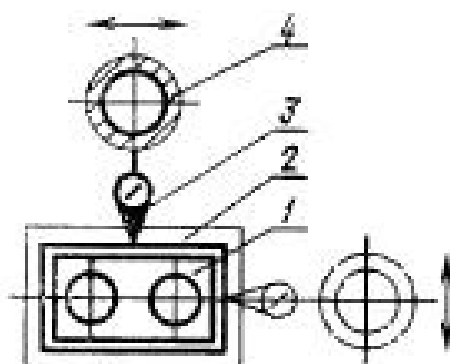
Перед измерением колонну, рукав и сверлильную головку зажимают. Поверочный угольник устанавливают на поверочную линейку или на плоскопараллельные меры длины.

На станках исполнения 3 по ГОСТ 1222—80 проверку производят относительно фундаментной плиты и относительно откидного стола, при этом установка его над фундаментной плитой аналогична установке в проверке п. 1.3.2.

На станках исполнения 4 по ГОСТ 1222—80 измерение производят относительно поверочного стола, установленного рядом со станиной и выверенного по уровню в горизонтальной плоскости.

Рукав устанавливают в поперечной плоскости станка.

1.3.7. Перпендикулярность направления перемещения салазок к перемещению сверлильной головки (для станков исполнения 5 по ГОСТ 1222—80).



Черт. 10

Таблица 6

Наибольшая длина перемещения, мм	Длина измерения, мм	Допуск, мм, для станков класса точности	
		н	п
До 1000	300	40	20
Св. 1000 до 4000	600	80	40

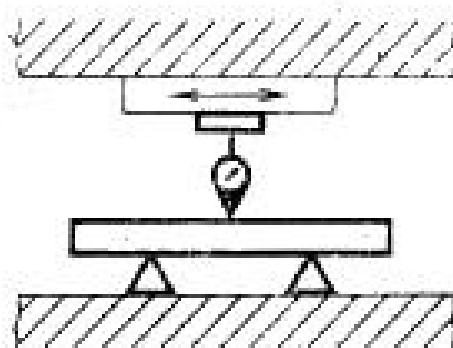
Измерения производят показывающим измерительным прибором 3 (черт. 10); закрепленным на шпинделе (или сверлильной головке) 4.

На середине плоскости стола-плиты 2 устанавливают поверочный угольник (раму) с углом 90° 1 таким образом, чтобы одна из его рабочих поверхностей была параллельна направлению перемещения салазок (показания показывающего прибора 3, измерительный наконечник которого касается этой поверхности угольни-

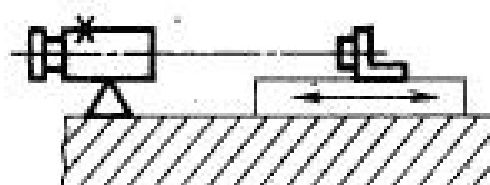
ка, должны быть одинаковыми в крайних точках хода). Затем показывающий прибор устанавливают на шпинделе (или сверлильной головке) Δ таким образом, чтобы его измерительный наконечник касался другой рабочей поверхности угольника и был перпендикулярен ей. Сверлильную головку перемещают на всю длину проверяемого хода.

Отклонение от перпендикулярности направлений прямолинейных перемещений равно алгебраической разности показаний показывающего прибора в крайних положениях сверлильной головки.

1.3.8. Прямолинейность траектории перемещения салазок (для станков исполнения 5 по ГОСТ 1222—80)



Черт. 11



Черт. 12

Таблица 7

Наибольшая длина перемещения, мм	Допуск, мм, для станков класса точности	
	И	П
До 1000	40	20
Св. 1000 до 1600	50	25
» 1600 » 2500	60	30
» 2500 » 4000	80	40

Измерение производят по ГОСТ 22267—76, разд. 3, метод 1а либо 5 (черт. 11, 12) в горизонтальной и вертикальной продольной плоскостях.