



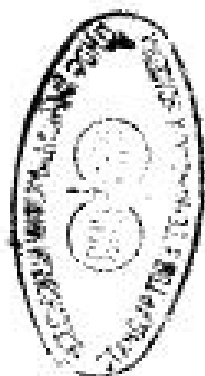
ГОСУДАРСТВЕННЫЙ СТАНДАРТ
СОЮЗА ССР

СТАНКИ РЕЗЬБОФРЕЗЕРНЫЕ

НОРМЫ ТОЧНОСТИ

ГОСТ 1797—78

Издание официальное



ГОСУДАРСТВЕННЫЙ КОМИТЕТ СССР ПО УПРАВЛЕНИЮ
КАЧЕСТВОМ ПРОДУКЦИИ И СТАНДАРТАМ
Москва

СТАНКИ РЕЗЬБОФРЕЗЕРНЫЕ

Нормы точности
Thread milling machines.
Norms of accuracy

ГОСТ
1797—78

Срок действия с 01.07.79
до 01.07.94

Несоблюдение стандарта преследуется по закону

Настоящий стандарт распространяется на резьбофрезерные станки общего назначения класса точности Н.

Общие условия испытания станков на точность — по ГОСТ 8.

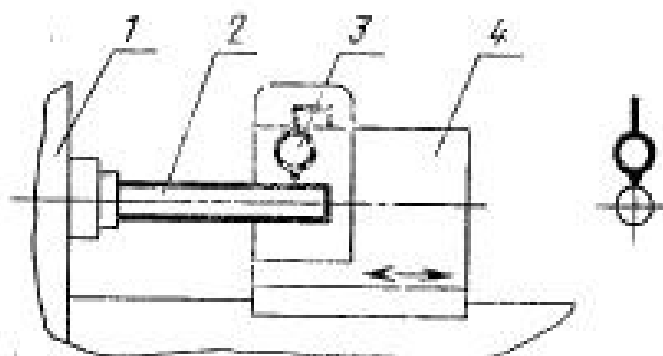
Нормы точности станков не должны превышать значений, указанных в табл. 1—6.



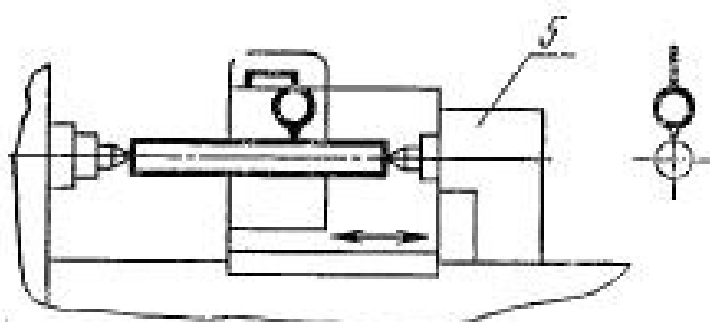
1. ПРОВЕРКА ТОЧНОСТИ СТАНКА

Проверка 1.1. Прямолинейность продольного перемещения фрезерной бабки в вертикальной плоскости (для станков нарезающих резьбу длиной более 50 мм)

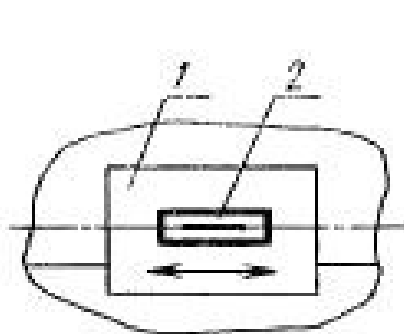
Патронные станки



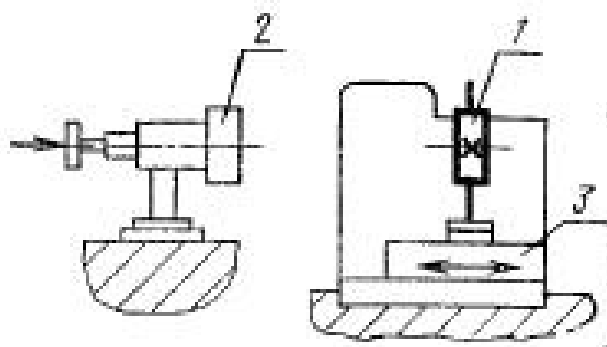
Центровые станки



Черт. 1



Черт. 2



Черт. 3

Допуск, мкм, для длины перемещения:

	до 500 мм	12	
св. 500	> 1000 мм	16	
	> 1000	> 3200 мм	25

Вогнутость не допускается

Методы проверки

При длине перемещения до 1000 мм

1.1.1. Проверка при помощи оправки и показывающего измерительного прибора* 3 (черт. 1).

Контрольную оправку 2 устанавливают в шпинделе передней бабки 1 или в центрах передней бабки и задней бабки 5, параллельно направлению перемещения фрезерной бабки 4.

Измерительный прибор 3 устанавливают на фрезерной бабке так, чтобы его измерительный наконечник касался образующей оправки и был перпендикулярен ей в вертикальной плоскости.

Фрезерную бабку перемещают на длину фрезеруемой резьбы.

Отклонение от прямолинейности определяют как наибольшую алгебраическую разность показаний измерительного прибора на заданной длине перемещений.

При длине перемещения св. 1000 мм (центровые станки)

1.1.2. Проверка при помощи уровня (черт. 2)

Уровень 2 устанавливают на фрезерной бабке 1 в средней ее части вдоль направления перемещения.

Фрезерную бабку перемещают на длину фрезеруемой резьбы.

Измерения производят не реже чем через 0,1 длины перемещения.

Отклонение от прямолинейности определяют как наибольшую алгебраическую разность результатов измерений на длине перемещения (угловые величины отклонений пересчитывают в линейные).

При длине перемещения св. 1600 мм (для центровых станков)

1.1.3. Проверка с помощью визирной трубы (черт. 3)

Марку 1 (пластина с нанесенной на ней насечкой в виде креста, закрепленная на подставке) устанавливают на фрезерной бабке 3.

На станке устанавливают визирную трубу 2 так, чтобы ее оптическая ось была совмещена с центром метки пластины при крайних положениях бабки.

Фрезерную бабку перемещают в продольном направлении на длину фрезеруемой резьбы, производя измерения не реже чем через 0,1 длины хода.

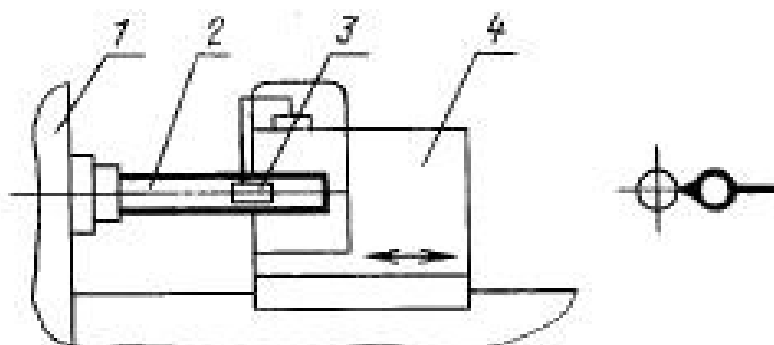
* Далее по всем проверкам измерительный прибор.

При этом отмечают положение марки относительно оптической оси.

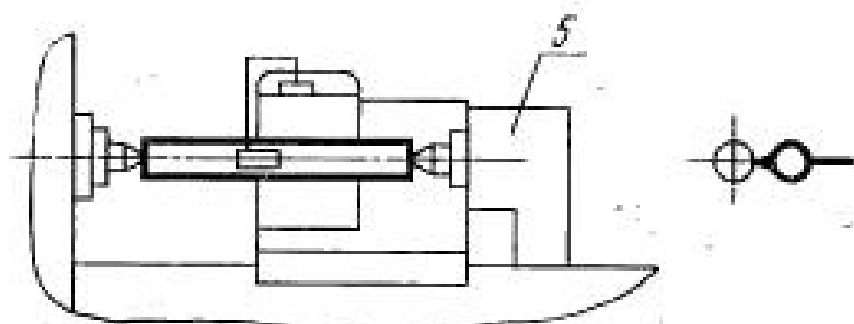
Отклонение от прямолинейности траектории перемещения равно наибольшей алгебраической разности показаний визирной трубы при наведении ее на марку на заданной длине перемещения.

Проверка 1.2. Прямолинейность продольного перемещения фрезерной бабки в горизонтальной плоскости

Патронные станки



Центровые станки



Черт. 4

Допуск, мкм, для длины перемещения:

	до 500 мм	12
св. 500	» 1000 мм	16
» 1000	» 3200 мм	25

Отклонения допускаются только к линии центров.

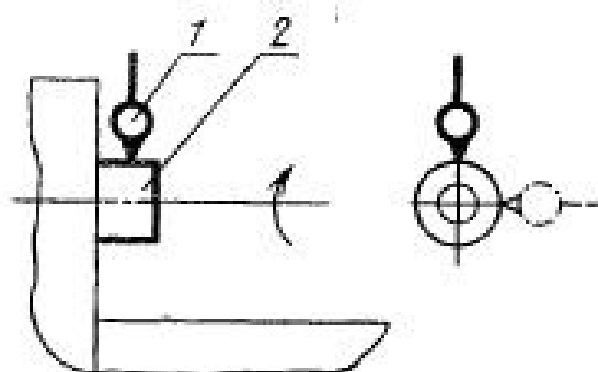
Методы проверки

При длине перемещения до 1000 мм

1.2.1. Проверка при помощи оправки и измерительного прибора (черт. 4)

Контрольную оправку 2 с цилиндрической измерительной поверхностью устанавливают в шпинделе передней бабки 1 или в

Проверка 1.4. Радиальное биение центрирующей поверхности шейки шпинделя передней бабки



Черт. 6

Допуск, мкм, для наибольшего диаметра устанавливаемой заготовки:

	до 200 мм	10
св. 200	» 400 мм	12
» 400	» 630 мм	16

Метод проверки

Измерительный прибор 1 устанавливают на станке так, чтобы его измерительный наконечник касался середины поверхности шейки шпинделя передней бабки 2, был перпендикулярен ее оси и проходил через ось вращения.

Шпиндель приводят во вращение.

Радиальное биение определяют как наибольшую алгебраическую разность показаний измерительного прибора в каждом его положении.

Проверка 1.5. Торцевое биение опорной поверхности шпинделя передней бабки

Допуск, мкм, для наибольшего диаметра устанавливаемой заготовки:

	до 200 мм	8
св. 200	» 400 мм	10
» 400	» 630 мм	12

Метод проверки

Проверка производится согласно ГОСТ 22267 подраздел 18.2.1.