



ГОСУДАРСТВЕННЫЙ СТАНДАРТ
СОЮЗА ССР

СТАНКИ УНИВЕРСАЛЬНО-ЗАТОЧНЫЕ

НОРМЫ ТОЧНОСТИ

ГОСТ 1584—87

Издание официальное



Цена 5 коп.

ГОСУДАРСТВЕННЫЙ КОМИТЕТ СССР ПО СТАНДАРТАМ
Москва

СТАНКИ УНИВЕРСАЛЬНО-ЗАТОЧНЫЕ**Нормы точности**Universal tool — grinding machines.
Standards of accuracy**ГОСТ**
1584—87

ОКП 38 1361

Срок действия с 01.01.89до 01.01.94Для станков класса точности А с 01.01.90

Несоблюдение стандарта преследуется по закону

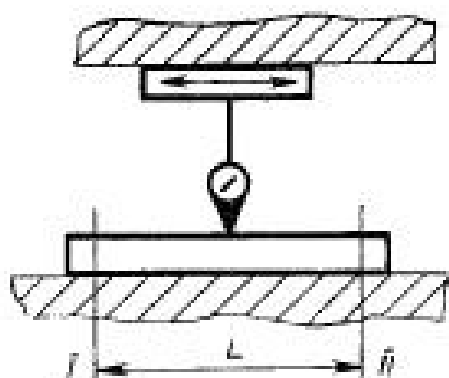
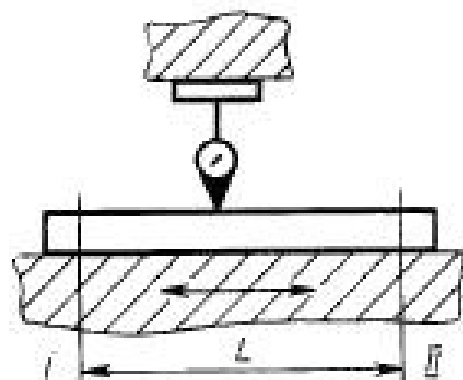
Настоящий стандарт распространяется на универсально-заточные станки с подвижным столом общего назначения, классов точности П, В и А.

1. ТОЧНОСТЬ СТАНКА

1.1. Общие требования к испытаниям станков на точность — по ГОСТ 8—82.

Нормы точности станков не должны превышать значений, указанных в пп. 1.2—1.13.

1.2. Параллельность рабочей поверхности стола продольному перемещению стола и поперечному перемещению шлифовальной головки или стола



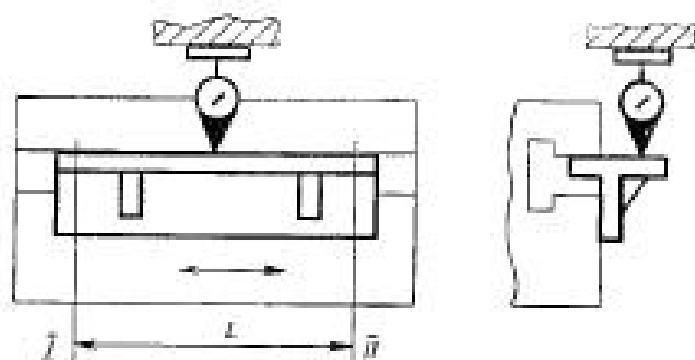
Черт. 1

Таблица 1

Наибольшая длина перемещения, мм	Допуск, мкм, для станков класса точности		
	П	В	А
До 160	10	6	4
Св. 160 » 250	12	8	5
» 250 » 400	16	10	6
» 400 » 630	20	12	8
» 630 » 1000	25	16	10

Измерение — по ГОСТ 22267—76, разд. 6, методы 1а, 2а (черт. 1).

1.3. Параллельность направляющей боковой стороны паза стола продольному перемещению стола при наличии жесткой фиксации стола, или, при ее отсутствии, прямолинейность направляющей боковой стороны паза стола



Черт. 2

Таблица 2

Наибольшая длина перемещения, мм	Допуск, мм, для станков класса точности		
	П	В	А
До 160	6	4	2,5
Св. 160 » 250	8	5	3
» 250 » 400	10	6	4
» 400 » 630	12	8	5
» 630 » 1000	16	10	6

1.3.1. Измерение параллельности — по ГОСТ 22267—76, разд. 6, метод 1в (черт. 2).

При ширине Т-образного паза меньшей или равной 14 мм поверочную линейку не применять.

1.3.2. Измерение прямолинейности

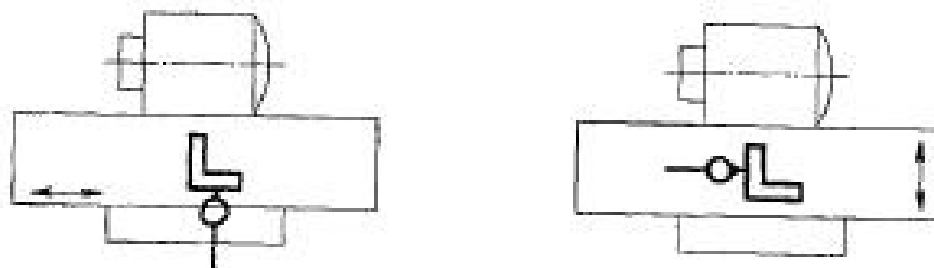
На неподвижной части станка укрепляют измерительный прибор так, чтобы его измерительный наконечник касался направляющей боковой стороны паза стола.

Стол устанавливают таким образом, чтобы показания измерительного прибора по концам паза были одинаковыми.

Стол перемещают на всю длину хода.

Отклонение равно наибольшей алгебраической разности показаний измерительного прибора на длине хода.

1.4. Перпендикулярность поперечного перемещения стола или шлифовальной головки продольному перемещению стола



Черт. 3

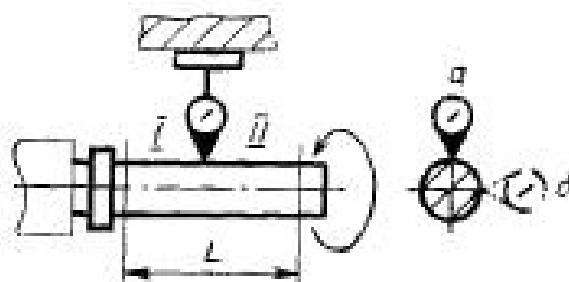
Таблица 3

Наибольшая длина перемещения, мм	Допуск, мм, для станков класса точности		
	П	В	А
До 160	20	12	8
Св. 160 » 250	25	16	10
» 250 » 400	32	20	12

Измерение — по ГОСТ 22267—76, разд. 8, метод 1 (черт. 3).
 Поверочный угольник устанавливают на рабочую поверхность стола.

1.5. Радиальное биение конического отверстия шлифовального шпинделя:

- 1) у торца шпинделя;
- 2) на расстоянии L



Черт. 4

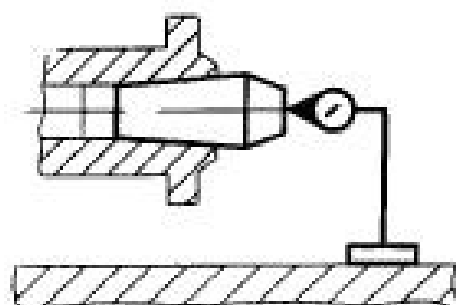
Таблица 4

Наибольший диаметр изделия, устанавливаемого в центровых бабках, мм	Номер проверки	L, мм	Допуск, мкм, для станков класса точности		
			П	В	А
До 160	1.5.1	—	4	2,5	1,5
	1.5.2	150	6	4	2,5
Св. 160 до 250	1.5.1	—	5	3	2
	1.5.2	200	8	5	3
Св. 250 до 400	1.5.1	—	6	4	2,5
	1.5.2	300	10	6	4

Измерение — по ГОСТ 22267—76, разд. 15, метод 2 (черт. 4).

1.6. Осевое биение:

- 1) шлифовального шпинделя;
- 2) шпинделя универсальной бабки



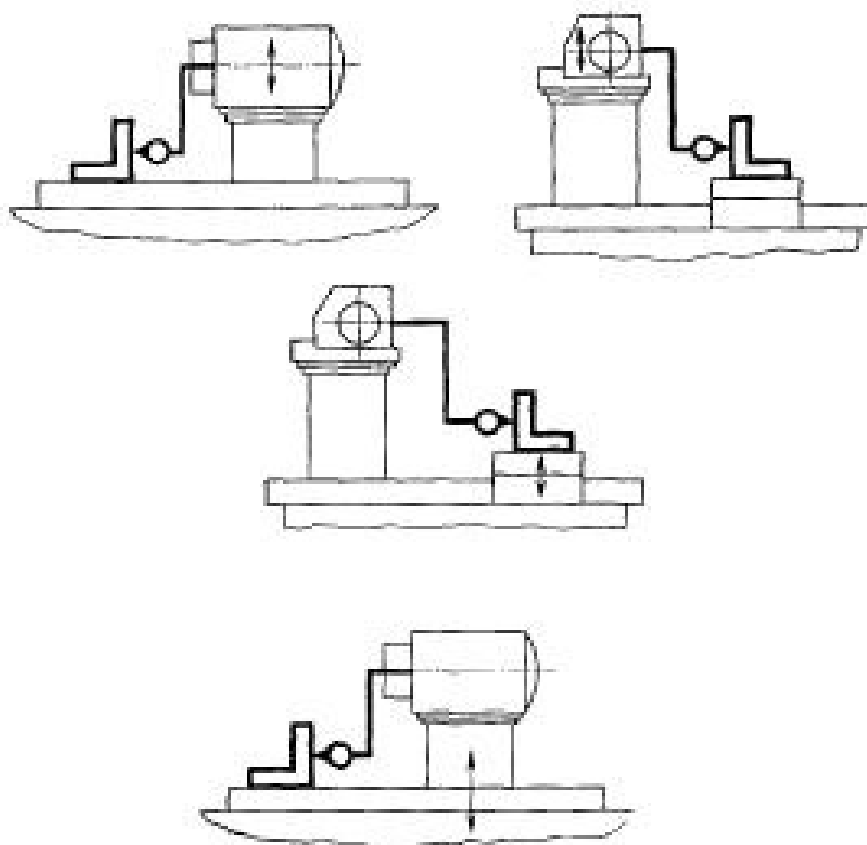
Черт. 5

Таблица 5

Наибольший диаметр изделия, устанавливаемого в центровых бабках, мм	Допуск, мкм, для станков класса точности		
	П	В	А
До 160	3	2	1,2
Св. 160 » 250	4	2,5	1,5
» 250 » 400	5	3	2

Измерение — по ГОСТ 22267—76, разд. 17, метод 1 (черт. 5).

1.7. Перпендикулярность вертикального перемещения шлифовальной головки (стола) к рабочей поверхности стола в направлениях продольного и поперечного перемещений стола



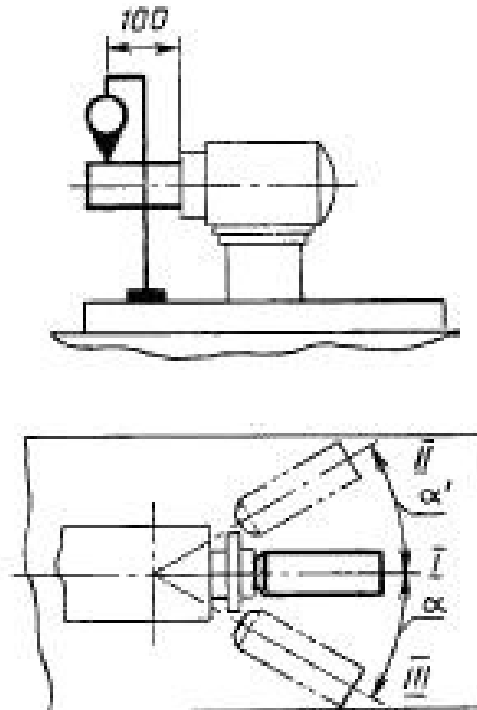
Черт. 6

Таблица 6

Наибольшая длина перемещения, мм	Допуск, мкм, для станков класса точности		
	П	В	А
До 160	20	12	8
Св. 160 » 250	25	16	10
» 250 » 400	32	20	12

Измерение — по ГОСТ 22267—76, разд. 8, метод 1 (черт. 6).

1.8. Одновысотность расположения оси шлифовального шпинделя относительно рабочей поверхности стола при повороте шлифовальной головки вокруг вертикальной оси



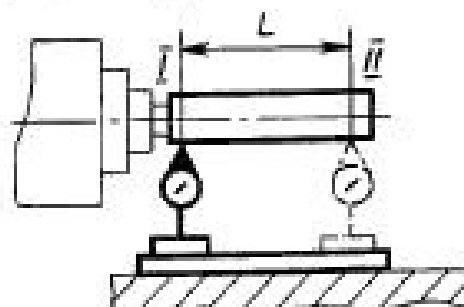
Черт. 7

Таблица 7

Наибольший диаметр изделия, устанавливаемого в центровых бабках, мм	Допуск, мкм, для станков класса точности		
	П	В	А
До 160	12	8	5
Св. 160 » 250	16	10	6
» 250 » 400	20	12	8

Измерение — по ГОСТ 22267—76, разд. 23, метод 1 (черт. 7).

1.9. Параллельность оси шлифовального шпинделя направлению продольного перемещения стола в вертикальной плоскости (для станков с неповоротной в вертикальной плоскости шлифовальной головкой или с устройством для ее жесткой фиксации)



Черт. 8

Таблица 8

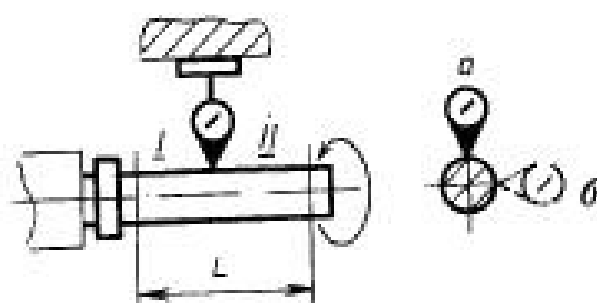
Наибольший диаметр изделия, устанавливаемого в центровых бабках, мм	L , мм	Допуск, мм, для станков класса точности		
		П	В	А
До 160	150	10	6	4
Св. 160 > 250	200	12	8	5
> 250 > 400	300	16	10	6

Свободный конец оправки может отклоняться только вверх и к шлифовальному кругу

Измерение — по ГОСТ 22267—76, разд. 7, метод 1 (черт. 8).

1.10. Радиальное биение конического отверстия шпинделя универсальной бабки:

- 1) у торца шпинделя;
- 2) на расстоянии L



Черт. 9

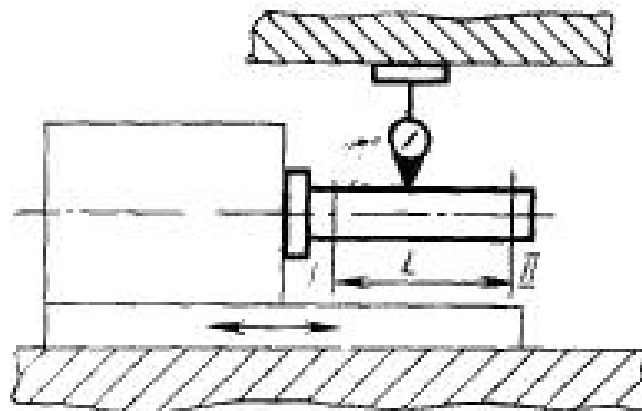
Таблица 9

Наибольшая диаметр изделия, устанавливаемого в центровых бабках, мм	Номер проверки	L , мм	Допуск, мкм, для станков класса точности		
			П	В	А
До 160	1.10.1	—	4	2,5	1,5
	1.10.2	150	6	4	2,5
Св. 160 до 250	1.10.1	—	5	3	2
	1.10.2	200	8	5	3
Св. 250 до 400	1.10.1	—	6	4	2,5
	1.10.2	300	10	6	4

Измерение — по ГОСТ 22267—76, разд. 15, метод 2 (черт. 9).

1.11. Параллельность оси отверстия пиноли передней, задней и оси шпинделя универсальной бабок направлению продольного перемещения стола:

- 1) в вертикальной плоскости;
- 2) в горизонтальной плоскости



Черт. 10

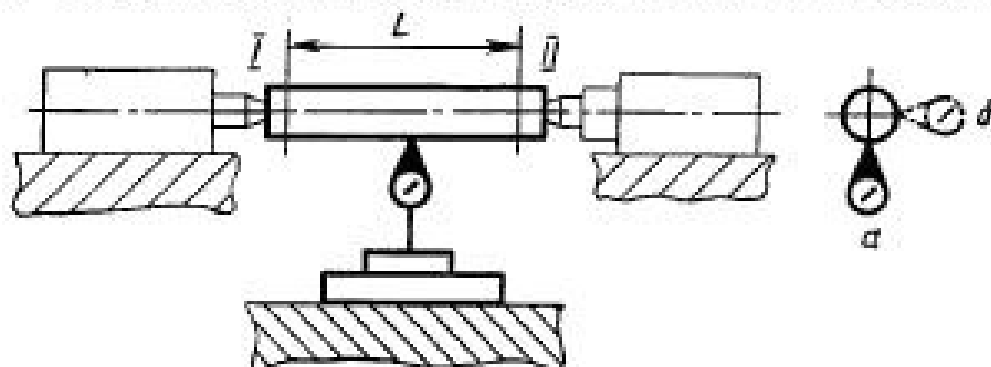
Таблица 10

Наибольший диаметр изделия, устанавливаемого в центровых бабках, мм	Номер проверки	L_4 , мм	Допуск, мкм, для станков класса точности		
			П	В	А
До 160	1.11.1	75	8	5	3
	1.11.2		5	3	2
Св. 160 до 250	1.11.1	150	10	6	4
	1.11.2		6	4	2,5
Св. 250 до 400	1.11.1	200	12	8	5
	1.11.2		8	5	3

Свободный конец оправки может отклоняться только вверх и к шлифовальному кругу

Измерение — по ГОСТ 22267—76, разд. 6, метод 3б (черт. 10).

1.12. Параллельность оси, проходящей через центры передней (универсальной) и задней бабок, направлению продольного перемещения стола в вертикальной и горизонтальной плоскостях



Черт. 11

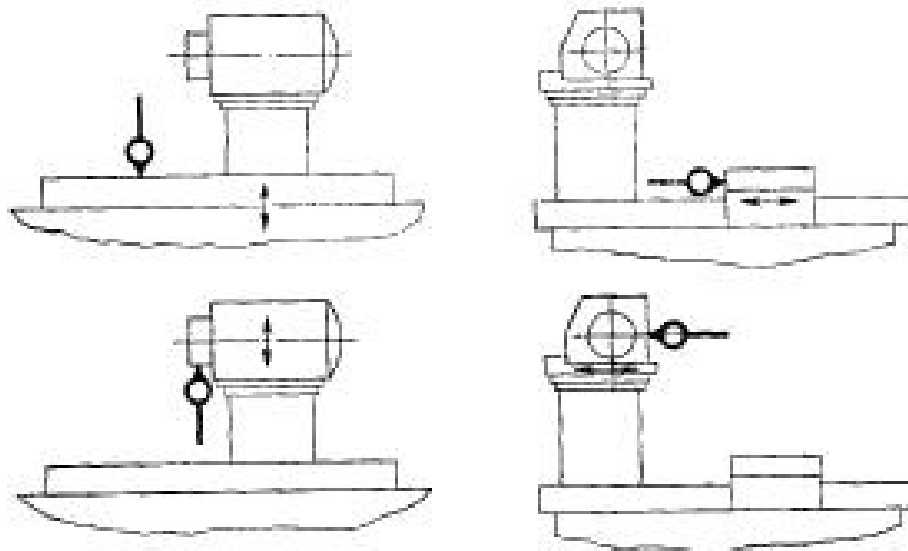
Таблица 11

Наибольшая длина перемещения, мм	Допуск, мкм, для станков класса точности		
	П	В	А
До 160	6	4	2,5
Св. 160 > 250	8	5	3
> 250 > 400	10	6	4
> 400 > 630	12	8	5
> 630 > 1000	16	10	6

Измерение — по ГОСТ 22267—76, разд. 6, метод 3а (черт. 11).

1.13. Точность наименьшего номинального перемещения рабочего органа при ручной или импульсной подаче:

- 1) в поперечном направлении;
- 2) в вертикальном направлении



Черт. 12

Таблица 12

Номер проверки	Наименьшее номинальное перемещение, мкм. для станков класса точности		
	П	В	А
1.13.1	2; 2,5	1	0,5
1.13.2	5	2,5	1,5

Таблица 13

Наибольший диаметр изделия, устанавливаемого в центровых бабках, мм	Номер проверки	Допуск, мкм, для станков класса точности		
		П	В	А
До 160	1.13.1	1,5	1	0,5
	1.13.2	2,5	1,5	1
Св. 160	1.13.1	2	1,2	0,8
	1.13.2	3	2	1,2

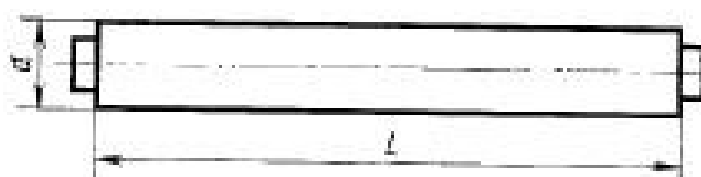
Измерение — по ГОСТ 22267—76, разд. 21, метод 1 (черт. 12).

2. ТОЧНОСТЬ ОБРАЗЦОВ-ИЗДЕЛИЯ

2.1. Общие технические требования к образцам-изделиям — по ГОСТ 25443—82.

2.2. Нормы точности образцов-изделий не должны превышать значений, указанных в пп. 2.6—2.8.

2.3. Форма и размеры образцов-изделий должны соответствовать указанным на черт. 13 и 14.

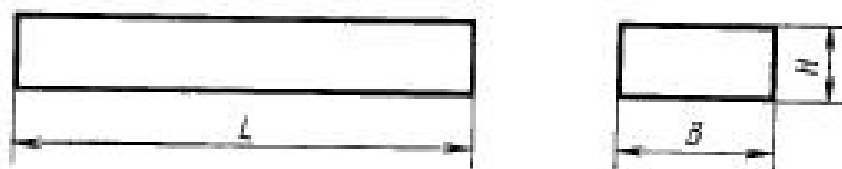


$$d \geq 0,125 D, L = 0,8 D,$$

где d и L — соответственно диаметр и длина шлифуемой поверхности образца-изделия;

D — наибольший диаметр изделия, устанавливаемого в центровых бабках

Черт. 13



$$L \geq 0,6 D, B \geq 0,2 D, H \geq 0,1 D,$$

где L и B — соответственно длина и ширина шлифуемой поверхности образца-изделия;

D — наибольший диаметр изделия, устанавливаемого в центровых бабках;

H — высота образца-изделия;

Черт. 14

2.4. Материал образцов-изделий

Материал образца-изделия для проверки 2.6 (черт. 13) — инструментальная быстрорежущая сталь твердость 60 . . . 64 HRC_с.

Материал образца-изделия для проверки 2.7 (черт. 14) — закаленная быстрорежущая сталь твердость 60 . . . 66 HRC_с.

Материал образца-изделия для проверки 2.8 при работе алмазным кругом — твердый сплав.

Проверку шероховатости обработанной поверхности производят при помощи универсальных средств контроля шероховатости поверхности или по образцам сравнения для классов точности П, В и А.