



ГОСУДАРСТВЕННЫЙ СТАНДАРТ
СОЮЗА ССР

АМПУЛЫ УРОВНЕЙ

ТЕХНИЧЕСКИЕ УСЛОВИЯ

ГОСТ 2386—73

Издание официальное

ВЗ 11—97

ИПК ИЗДАТЕЛЬСТВО СТАНДАРТОВ
Москва

АМПУЛЫ УРОВНЕЙ

Технические условия

Level vials.
SpecificationsГОСТ
2386—73

ОКП 43 2115

Дата введения с 01.01.74

Настоящий стандарт распространяется на ампулы уровней, применяемые для установки инструментов, приборов и оборудования или их частей в горизонтальное или вертикальное положение, а также для измерения малых углов наклона.

Стандарт не распространяется на фокусные сферические ампулы.

1. ТИПЫ, ОСНОВНЫЕ ПАРАМЕТРЫ И РАЗМЕРЫ

1.1. Ампулы уровней должны изготавливаться типов, указанных ниже.

АК — ампула круглая малой точности со шкалой в виде круговых рисок (черт. 1);

АЦП — ампула цилиндрическая простая малой и средней точности со штриховой шкалой или перекрестием в центре (вместо шкалы) (черт. 5);

АЦК — ампула цилиндрическая компенсированная (с компенсационной палочкой внутри ампул) средней и высокой точности со штриховой шкалой, несимметричной шкалой или перекрестием в центре (вместо шкалы) (черт. 12).

АЦР — ампула цилиндрическая с регулируемой длиной пузырька (камерная) средней точности со штриховой шкалой (черт. 17).

(Измененная редакция, Изм. № 1).

1.2. В зависимости от рабочего температурного диапазона ампулы уровней всех типов должны изготавливаться двух исполнений: нормального (Н) — от минус 50 (40) до плюс 50 °С (АКН, АЦПН, АЦКН, АЦРН) и термоустойчивого (Т) — от минус 20 до плюс 75 °С (АКТ, АЦПТ, АЦКТ, АЦРТ). В зависимости от назначения ампулы должны изготавливаться: нереверсивные всех типов, реверсивные (Р) типов АЦП (АЦПНР, АЦПТР) и АЦК (АЦКНР, АЦКТР) и ампулы с несимметричной шкалой (Ш) типа АЦК (АЦКНШ, АЦКТШ).

Ампулы уровней по типам и исполнениям должны изготавливаться с номинальной ценой деления и габаритными размерами, указанными в табл. 1.

Размеры, мм

Номинальная цена деления	Габаритные размеры		Наименование типов				
	Диаметр	Длина	АК	АЦП		АЦК	АЦР
			Виды исполнений				
			Н, Т	Н, Т	Р	Н, Т, Р, Ш	Н, Т
90°	7,5	23	—	+	—	—	—
60°	17	—	+	—	—	—	—
	24	—					
	44	—					
30°	7,5	23	—	+	—	—	—
	17	—	+	—			
20°	17	—	+	—	—	—	—
15°	7,5	23	—	+	—	—	—
10°	17	—	+	—	—	—	—
	7,5	23	—	+			
8°	7,5	23	—	+	—	—	—
6°	7,5	23	—	+	—	—	—
		33					
5°	17	—	+	—	—	—	—
4°	7,5	23	—	+	—	—	—
		33					
3°	7,5	23	—	+	—	—	—
		33					
		39					
2°	7,5	23	—	+	—	—	—
		33		+			
60″	7,5	36	—	+	—	—	—
		39					
		54					
45″	11	39	—	+	—	—	—
		54					
30″	11	39	—	+	—	—	—
		54					
		64					
20″	11	54	—	+	—	—	—
		72					
		124					
15″	11	54	—	+	—	—	—
		64					
		72					
		124					
10″	11	54	—	+	—	—	—
		72					
		124					
4″	14	124	—	—	—	+	+
2″	14	124	—	—	—	—	+
1″	22	224	—	—	—	—	+*

Условные обозначения: «+» — ампулы изготавливаются; «—» ампулы не изготавливаются.

* Ампула типа АЦР с ценой деления 1″ должна изготавливаться только нормального исполнения.

Примечания:

1. Цена деления ампулы — это угол, на который необходимо наклонить ампулу, чтобы пузырек переместился на одно деление шкалы, равное 2 мм.
2. Средняя цена деления ампулы определяется как среднее арифметическое из измеренной цены деления на различных участках ампулы при прямом и обратном ходе пузырька.
3. Ампулы малой точности — свыше 1', средней точности — свыше 2" до 1', высокой точности — до 2".
4. При одинаковой цене деления следует применять ампулы, имеющие наибольший диаметр (типа АК) и наибольшую длину (типа АЦП и АЦК), если это не ограничивается размерами оправы уровня.
5. Реверсивная ампула — ампула с двумя одинаковыми шкалами на трубке через 180° вокруг оси ампулы.

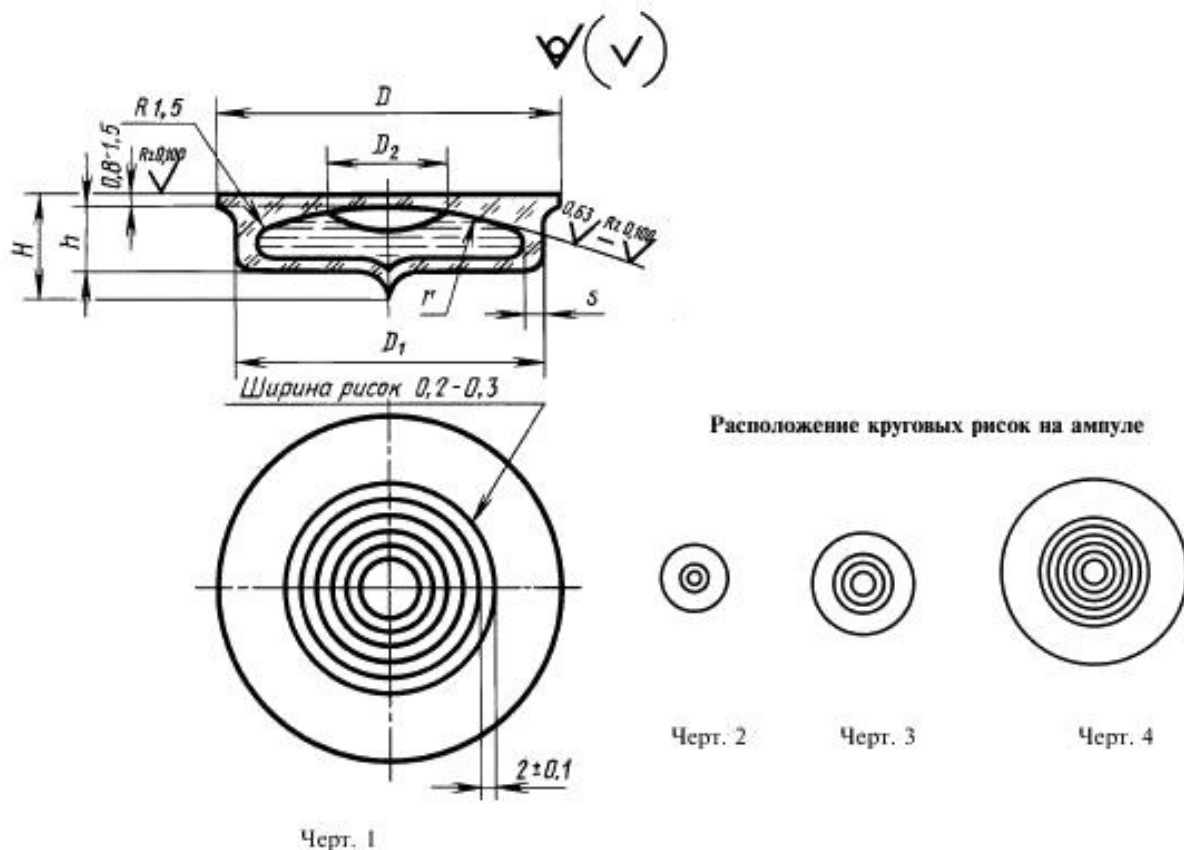
(Измененная редакция, Изм. № 3).

1.3. По заказу потребителя допускается изготовление ампул типов АЦК и АЦР длиной 124 мм с номинальной ценой деления, отличающейся от указанной в табл. 1, в интервале от 20" до 4".

1.3а. По заказу потребителя допускается изготовление ампул типа АЦПН с ценой деления 15' и 10' с габаритными размерами 7,5 × 33 для использования в строительных уровнях.

(Введен дополнительно, Изм. № 1).**1.4. АМПУЛЫ КРУГЛЫЕ (АК)**

1.4.1. Размеры, расположение круговых рисок и цена деления ампул типа АК должны соответствовать указанным на черт. 1—4 и в табл. 2.



Примечание. Допускается по требованию заказчика изготовление ампул без буртика, изображенного на черт. 1.

Конструктивные размеры круглых ампул уровней (АК)

Размеры, мм

Значение средней цены деления		r	D	D_1	H	h	s	D_2 при $t = 20^\circ\text{C}$	Диаметры круговых рисок	Номер чертежа (расположение круговых рисок)
Номинал.	Пред. откл.		Предельные отклонения							
			$\pm 0,8$	$\pm 0,8$	Наиб.	± 1	$\pm 0,3$	$\pm 0,5$	$\pm 0,2$	
60'	$\pm 10'$	115	44	40	13	9	2'	14	6, 10, 14, 18, 22, 26	4
60'	$\pm 10'$	115	24	22	11	7	1	7	7, 11, 15	3
60'	$\pm 10'$	115	17	15	11	7	1	5	3,7	2
30'	$\pm 5'$	229	17	15	11	7	1	5	3,7	2
20'	$\pm 3'$	344	17	15	11	7	1	5	3,7	2
10'	$\pm 2'$	688	17	15	11	7	1	5	3,7	2
5'	$\pm 1'$	1376	17	15	11	7	1	5	3,7	2

Примечание. Для ампул с ценой деления 60 и диаметром 44 предельное отклонение D_1 допускается равным ± 1 мм.

Примеры условных обозначений: ампулы типа АК нормального исполнения с ценой деления 10' и диаметром 17 мм:

Ампула уровня АКН 10'—17 ГОСТ 2386—73

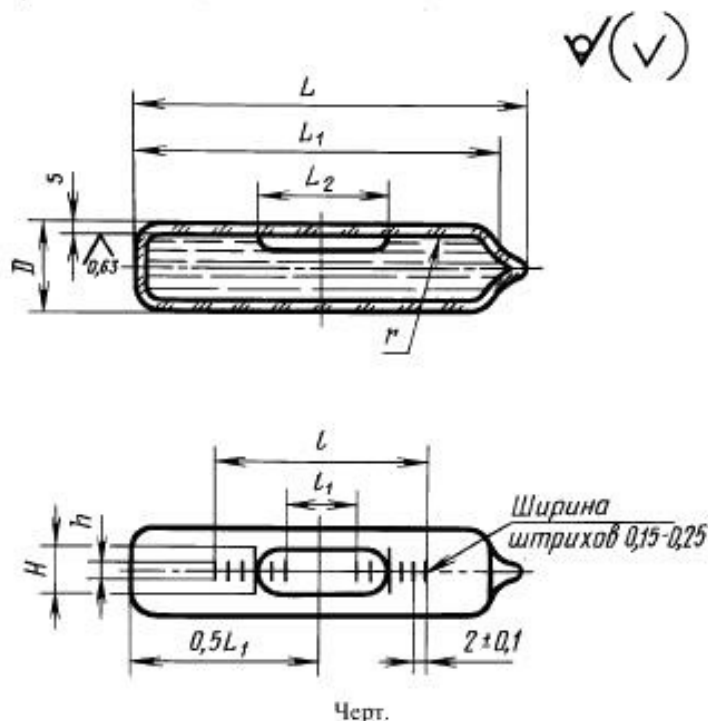
ампулы типа АК термоустойчивого исполнения с ценой деления 10' и диаметром 17 мм:

Ампула уровня АКТ 10'—17 ГОСТ 2386—73

(Измененная редакция, Изм. № 1, 2).

1.5. АМПУЛЫ ЦИЛИНДРИЧЕСКИЕ ПРОСТЫЕ (АЦП)

1.5.1. Размеры, расположение штрихов и цена деления ампул типа АЦП должны соответствовать указанным на черт. 5—11 и в табл. 3.



Расположение штрихов на ампуле

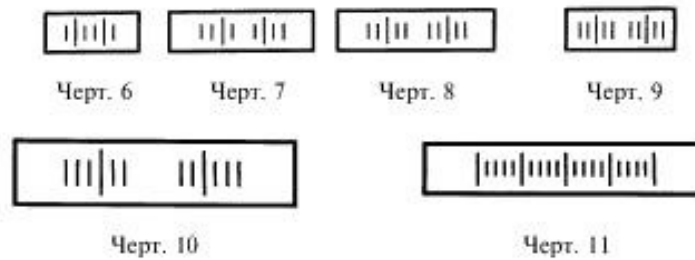


Таблица 3

Конструктивные размеры цилиндрических простых ампул уровней (АЦП)

Размеры, мм

Значение средней цены деления		r	D	L	L_1	s	L_2 при $t = 20^\circ\text{C}$	l	l_1	h	H	a^*	Номер чертежа (расположение штрихов)	
Номи.	Пред. откл.		Предельные отклонения											
			$\pm 0,5$	Наиб.	± 1	$\pm 0,2$	$\pm 0,5$	$\pm 0,3$	$\pm 0,2$	$\pm 0,3$	$\pm 0,3$			
90'	$\pm 15'$	76	7,5	23	20	0,8	6	10	—	3	5	—	6	
60'	$\pm 10'$	115	7,5	23	20	0,8	6	10	—	3	5	—	6	
30'	$\pm 5'$	229	7,5	23	20	0,8	6	10	—	3	5	—	6	
15'	$\pm 3'$	458	7,5	23	20	0,8	6	10	—	3	5	—	6	
10'	$\pm 2'$	688	7,5	23	20	0,8	6	10	—	3	5	—	6	
8'	$\pm 1'$	860	7,5	23	20	0,8	6	10	—	3	5	—	6	
6'	$\pm 40''$	1146	7,5	23	20	0,8	6	10	—	3	5	—	6	
6'	$\pm 40''$	1146	7,5	33	30	0,8	8	16	4	3	5	—	7	
4'	$\pm 30''$	1719	7,5	23	20	0,8	6	10	—	3	5	—	6	
4'	$\pm 30''$	1719	7,5	33	30	0,8	8	16	4	3	5	—	7	
3'	$\pm 20''$	2292	7,5	23	20	0,8	6	10	—	3	5	—	6	
3'	$\pm 20''$	2292	7,5	33	30	0,8	8	16	4	3	5	—	7	
3'	$\pm 20''$	2292	11	39	35	1	12	20	4	4	7	—	9	
2'	$\pm 10''$	3438	7,5	23	20	0,8	6	10	—	3	5	—	6	
2'	$\pm 10''$	3438	7,5	33	30	0,8	8	16	4	3	5	1'	7	
60''	$\pm 6''$	6876	7,5	36	32	0,8	12	20	4	3	5	30''	8	
60''	$\pm 6''$	6876	11	39	35	1	12	20	4	4	7	30''	9	
60''	$\pm 6''$	6876	11	54	50	1	18	30	10	4	7	30''	10	
45''	$\pm 5''$	9167	11	39	35	1	12	20	4	4	7	20''	9	
45''	$\pm 5''$	9167	11	54	50	1	18	30	10	4	7	20''	10	
30''	$\pm 3''$	13751	11	39	35	1	12	20	4	4	7	15''	9	
30''	$\pm 3''$	13751	11	54	50	1	18	30	10	4	7	15''	10	
30''	$\pm 3''$	13751	11	64	60	1	20	40	—	4	7	15''	11	
20''	$\pm 2''$	20626	11	54	50	1	18	30	10	4	7	10''	10	
15''	$\pm 1,5''$	27502	11	54	50	1	18	30	10	4	7	7''	10	
15''	$\pm 1,5''$	27502	11	64	60	1	20	40	—	4	7	7''	11	
10''	$\pm 1''$	41252	11	54	50	1	18	30	10	4	7	5''	10	

* a — допуск на непараллельность осей, соответствующих нулевым штрихам шкал реверсивных ампул уровней, с учетом погрешности выставления ампулы при повороте вокруг ее продольной оси на 180° .

Примечание. Для ампул с ценой деления $15'$ и $10'$ с габаритными размерами $7,5 \times 33$ соответствующие конструктивные размеры и шкала берутся в таблице аналогично ампулам тех же габаритных размеров.

С. 6 ГОСТ 2386—73

Примеры условных обозначений:

ампулы типа АЦП нормального исполнения с ценой деления $2'$, диаметром 7,5 мм, длиной 23 мм:

Ампула уровня АЦПН $2' - 7,5 \times 23$ ГОСТ 2386—73

ампулы типа АЦП термоустойчивого исполнения с ценой деления $20''$, диаметром 11 мм, длиной 54 мм:

Ампула уровня АЦПТ $20'' - 11 \times 54$ ГОСТ 2386—73

ампулы типа АЦП реверсивной термоустойчивого исполнения с ценой деления $20''$, диаметром 11 мм, длиной 54 мм:

Ампула уровня АЦПТР $20'' - 11 \times 54$ ГОСТ 2386—73

ампулы типа АЦП термоустойчивого исполнения с перекрестием в центре с ценой деления $20''$, диаметром 11 мм, длиной 54 мм:

Ампула уровня АЦПТП $20'' - 11 \times 54$ ГОСТ 2386—73

ампулы типа АЦП нормального исполнения с увеличенной длиной штрихов с ценой деления $20''$, диаметром 11 мм, длиной 54 мм:

Ампула уровня АЦПНУ $20'' - 11 \times 54$ ГОСТ 2386—73

(Измененная редакция, Изм. № 1).

1.5.2. Ампулы уровней типа АЦП с номинальной ценой деления от $90'$ до $10'$ допускается изготавливать гнутыми по значению радиуса r .

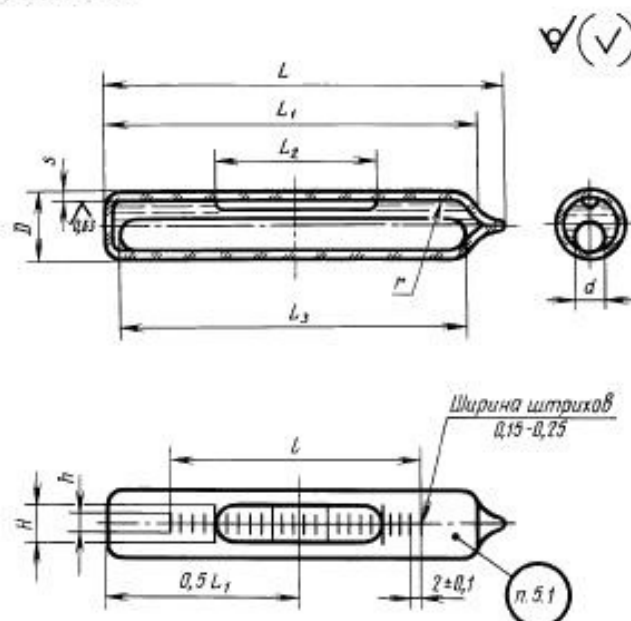
1.5.3. По заказу потребителя ампулы уровней типа АЦП, кроме реверсивных, должны изготавливаться с увеличенной длиной штрихов, при этом длина наибольшего штриха должна быть не более половины длины окружности трубки ампулы.

1.5.4. По заказу потребителя ампулы уровней типа АЦП, кроме реверсивных, должны изготавливаться с перекрестием в центре (вместо шкалы). Длина продольного штриха перекрестия должна быть равна длине малого штриха шкалы соответствующей ампулы, а длина поперечного штриха — не более половины длины окружности.

1.5.5. По заказу потребителя допускается изготавливать ампулы уровней типа АЦП с ценой деления от $90'$ до $2'$ только с двумя удлиненными штрихами.

1.6. АМПУЛЫ ЦИЛИНДРИЧЕСКИЕ КОМПЕНСИРОВАННЫЕ (АЦК)

1.6.1. Размеры, расположение штрихов и цена деления ампул типа АЦК должны соответствовать указанным на черт. 12—15 и в табл. 4. На черт. 16 вид несимметричной шкалы показан для справок как вариант исполнения.



Расположение штрихов на ампуле



Черт. 13



Черт. 14



Черт. 15

Ампула с несимметричной шкалой (вариант)



Черт. 16

Таблица 4

Конструктивные размеры цилиндрических компенсированных ампул уровней (АЦК)

Размеры, мм

Значение средней цены деления		r	D	L	L_1	s	L_2 при $t = -20^\circ\text{C}$	L_3	d	l	h	H	a^*	Номер чертежа (расположение штрихов)	
Номи.	Пред. откл.		Предельные отклонения												
			$\pm 0,5$	Наиб.	± 1	$\pm 0,3$	± 1	$\pm 0,5$	$+0,5$ $-0,3$	$\pm 0,4$	$\pm 0,3$	$\pm 0,4$			
30"	$\pm 3''$	13751	11	64	60	1	20	56	4	40	4	7	15"	13	
20"	$\pm 2''$	20626	14	124	120	1,5	40	115	6	80	4	8	10"	15	
20"	$\pm 2''$	20626	11	72	68	1	30	64	4	46	4	7	10"	14	
15"	$\pm 1,5''$	27502	14	124	120	1,5	40	115	6	80	4	8	7"	15	
15"	$\pm 1,5''$	27502	11	72	68	1	30	64	4	46	4	7	7"	14	
10"	$\pm 1''$	41252	14	124	120	1,5	40	115	6	80	4	8	5"	15	
10"	$\pm 1''$	41252	11	72	68	1	30	64	4	46	4	7	5"	14	
4"	$\pm 0,5''$	103132	14	124	120	1,5	40	115	6	80	4	8	2"	15	

* a — допуск на непараллельность осей, соответствующих нулевым штрихам шкал реверсивных ампул уровней, с учетом погрешности выставления ампулы при повороте вокруг ее продольной оси на 180°C .

Примеры условных обозначений:

ампулы типа АЦК нормального исполнения с ценой деления 15", диаметром 11 мм, длиной 72 мм:

Ампула уровня АЦКН 15"—11 × 72 ГОСТ 2386—73

ампулы типа АЦК термоустойчивого исполнения с ценой деления 15", диаметром 11 мм, длиной 72 мм:

Ампула уровня АЦКТ 15"—11 × 72 ГОСТ 2386—73

С. 8 ГОСТ 2386—73

ампулы типа АЦК реверсивной термоустойчивого исполнения с ценой деления 15", диаметром 11 мм, длиной 72 мм:

Ампула уровня АЦКТР 15"—11×72 ГОСТ 2386—73

ампулы типа АЦК термоустойчивого исполнения с перекрестием с ценой деления 15", диаметром 11 мм, длиной 72 мм:

Ампула уровня АЦКТП 15"—11×72 ГОСТ 2386—73

(Измененная редакция, Изм. № 1).

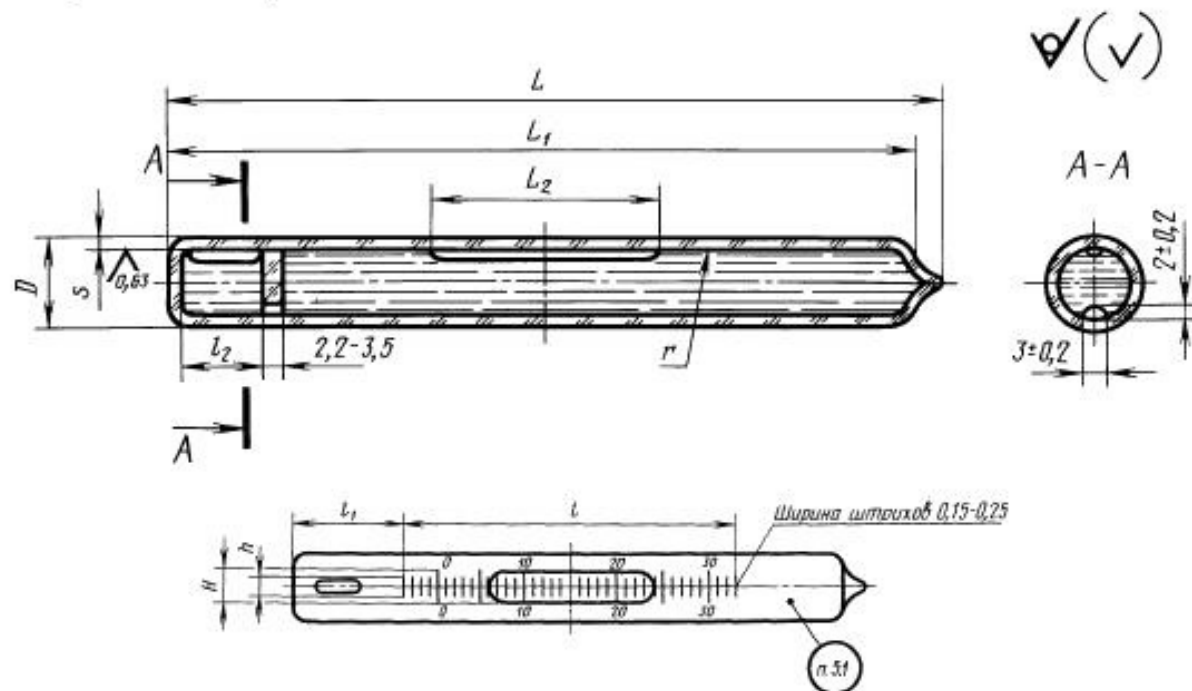
1.6.2. По заказу потребителя ампулы уровней типа АЦК, кроме реверсивных, должны изготавливаться с перекрестием в центре (вместо шкалы). Длина штрихов перекрестия должна быть равна длине малого штриха шкалы соответствующей ампулы.

1.6.3. По заказу потребителя должны изготавливаться ампулы типа АЦК с оцифрованными делениями шкал. Размеры цифр на шкале: высота — от 1,5 до 2 мм, ширина от 1 до 1,2 мм.

1.6.4. Для ампул типа АЦК с несимметричной шкалой число штрихов, расстояние между штрихами, размеры и ориентация цифр относительно штрихов, ширина штрихов и цифр и ориентация штрихов относительно ампулы, длина пузырька ампулы должны определяться заказчиком в соответствии с требованиями отсчетной оптической системы и согласовываться с предприятием-изготовителем. Ампулы с несимметричной шкалой должны изготавливаться только по специальным чертежам с соблюдением всех габаритных размеров ампул и требований настоящего стандарта.

1.7. АМПУЛЫ ЦИЛИНДРИЧЕСКИЕ С РЕГУЛИРУЕМОЙ ДЛИНОЙ ПУЗЫРЬКА (КАМЕРНЫЕ, АЦР)

1.7.1. Размеры, расположение штрихов и цена деления ампул типа АЦР должны соответствовать указанным на черт. 17—19 и в табл. 5.



Черт. 17