

8.016-8



**ГОСУДАРСТВЕННЫЙ СТАНДАРТ
СОЮЗА ССР**

**ГОСУДАРСТВЕННАЯ СИСТЕМА ОБЕСПЕЧЕНИЯ ЕДИНСТВА
ИЗМЕРЕНИЯ**

**ГОСУДАРСТВЕННЫЙ ПЕРВИЧНЫЙ
ЭТАЛОН И ГОСУДАРСТВЕННАЯ
ПОВЕРОЧНАЯ СХЕМА ДЛЯ СРЕДСТВ
ИЗМЕРЕНИЙ ПЛОСКОГО УГЛА**

ГОСТ 8.016-81

Издание официальное



Цена 5 коп.

**ГОСУДАРСТВЕННЫЙ КОМИТЕТ СССР ПО СТАНДАРТАМ
Москва**

ГОСУДАРСТВЕННЫЙ СТАНДАРТ СОЮЗА ССР

Государственная система обеспечения единства
измерений

**ГОСУДАРСТВЕННЫЙ ПЕРВИЧНЫЙ ЭТАЛОН
И ГОСУДАРСТВЕННАЯ ПОВЕРОЧНАЯ СХЕМА
ДЛЯ СРЕДСТВ ИЗМЕРЕНИЙ ПЛОСКОГО УГЛА**

State system for ensuring the uniformity of
measurements. State primary standard and
state verification schedule for means measuring
plane angle

**ГОСТ
8.016—81**

Взамен
ГОСТ 8.016—75

Постановлением Государственного комитета СССР по стандартам от 31 марта
1981 г. № 167 срок введения установлен

с 01.07.82

Настоящий стандарт распространяется на государственный первичный эталон и государственную поверочную схему для средств измерений плоского угла и устанавливает назначение государственного первичного эталона единицы плоского угла — градуса ($^{\circ}$), комплекс основных средств измерений, входящих в его состав, основные метрологические характеристики эталона и порядок передачи размера единицы плоского угла от государственного первичного эталона при помощи вторичных эталонов и образцовых средств измерений рабочим средствам измерений с указанием погрешностей и основных методов поверки.

1. ЭТАЛОНЫ

1.1. Государственный эталон

1.1.1. Государственный первичный эталон предназначен для воспроизведения и хранения единицы плоского угла и передачи размера единицы при помощи вторичных эталонов и образцовых средств измерений рабочим средствам измерений, применяемым в народном хозяйстве с целью обеспечения единства измерений в стране.

1.1.2. В основу измерений плоского угла должна быть положена единица, воспроизводимая указанным эталоном.

1.1.3. Государственный первичный эталон состоит из комплекса следующих средств измерений:

интерференционный экзаменатор для воспроизведения единицы и передачи ее размера в области малых углов;

Издание официальное

Перепечатка воспрещена



Переиздание. Октябрь 1984 г.

© Издательство стандартов, 1984

угломерная автоколлимационная установка для передачи размера единицы;

12-гранная кварцевая призма для контроля стабильности эталона.

1.1.4. Диапазон значений плоского угла, воспроизводимых эталоном, составляет $0 \div 360^\circ$ с дискретностью 10° .

1.1.5. Государственный первичный эталон обеспечивает воспроизведение единицы со средним квадратическим отклонением результата измерений S , не превышающим $0,01''$ при 132 совокупных относительных измерениях 12-гранной призмы. Неисключенная систематическая погрешность Θ не превышает $0,02''$.

1.1.6. Для обеспечения воспроизведения единицы плоского угла с указанной точностью должны быть соблюдены правила хранения и применения эталона, утвержденные в установленном порядке.

1.1.7. Государственный первичный эталон применяют для передачи размера единицы плоского угла вторичным эталонам методом прямых (совокупных) измерений.

1.2. Вторичные эталоны

1.2.1. В качестве эталонов сравнения применяют автоколлиматор и многогранные кварцевые призмы.

1.2.2. Средние квадратические отклонения результатов сличений S_2 эталонов сравнения с первичным эталоном составляют от $0,015$ до $0,040''$.

1.2.3. Эталоны сравнения применяют для международных сличений и передачи размера единицы рабочим эталонам (автоколлимационным установкам и интерференционным экзаменаторам) методом прямых измерений.

1.2.4. В качестве рабочих эталонов применяют многогранные кварцевые призмы (раздельно и совместно с автоколлиматорами), автоколлимационные установки и интерференционные экзаменаторы.

1.2.5. Средние квадратические отклонения результатов сличений рабочих эталонов с первичным эталоном составляют от $0,03$ до $0,08''$.

1.2.6. Рабочие эталоны применяют для поверки образцовых угломерных установок, образцовых многогранных призм и образцовых автоколлиматоров 1-го разряда, рабочих фотоэлектрических автоколлиматоров — методом прямых измерений;

рабочих углоизмерительных делительных приборов и круговых делительных машин с $\Delta = 0,25$ и $0,5''$ — непосредственным сличением.

2. ОБРАЗЦОВЫЕ СРЕДСТВА ИЗМЕРЕНИЙ

2.1. Образцовые средства измерений, заимствованные из других поверочных схем

2.1.1. В качестве образцовых средств измерений, заимствованных из других поверочных схем, применяют образцовые плоскопараллельные концевые меры длины 2, 4 и 5-го разрядов.

2.1.2. Образцовые средства измерений, заимствованные из других поверочных схем, применяют для поверки образцовых экзаменаторов 1, 2, 3 и 4-го разрядов методом косвенных измерений.

2.2. Образцовые средства измерений 1-го разряда

2.2.1. В качестве образцовых средств измерений 1-го разряда применяют угломерные установки, многогранные призмы, автоколлиматоры и экзаменаторы.

2.2.2. Доверительные абсолютные погрешности δ образцовых средств измерений 1-го разряда при доверительной вероятности 0,99 составляют от 0,1 до 0,4".

2.2.3. Образцовые средства измерений 1-го разряда применяют для поверки:

образцовых угловых мер с одним и тремя рабочими углами, образцовых гониометров и угломерных установок, образцовых автоколлиматоров, образцовых многогранных призм, образцовых уровней и образцовых экзаменаторов 2-го разряда, рабочих гониометров с $\Delta=1$ и 2", рабочих визуальных автоколлиматоров с $\Delta=0,6 \div 6,0$ " и рабочих ампул уровней и уровней с $\Delta=0,2 \div 0,8$ " — методом прямых измерений;

образцовых круговых машин 2-го разряда, рабочих теодолитов, оптических делительных головок и столов, оптических квадратов и круговых делительных машин с $\Delta=1 \div 3$ ", рабочих измерительных преобразователей угла поворота с $\Delta=1$ и 3" — непосредственным сличением.

2.3. Образцовые средства измерений 2-го разряда

2.3.1. В качестве образцовых средств измерений 2-го разряда применяют угловые меры с одним и тремя рабочими углами, гониометры и угломерные установки, автоколлиматоры, многогранные призмы, круговые машины, уровни и экзаменаторы.

2.3.2. Доверительные абсолютные погрешности образцовых средств измерений 2-го разряда при доверительной вероятности 0,99 составляют от 0,4 до 2,0".

2.3.3. Образцовые средства измерений 2-го разряда применяют для поверки:

образцовых угловых мер с одним и четырьмя рабочими углами, образцовых автоколлимационных и контактных приборов, образцовых многогранных призм, образцовых гониометров и угло-

мерных установок, образцовых автоколлиматоров и образцовых экзаменаторов 3-го разряда, рабочих многогранных призм классов точности 00 и 0, рабочих угловых мер класса точности 0, рабочих гоннометров с $\Delta=3$ и $5''$, рабочих лимбов и круговых шкал с $\Delta=3\div 20''$, рабочих визуальных автоколлиматоров с $\Delta=5\div 30''$, рабочих ампул уровней и уровней с $\Delta=1\div 10''$ — методом прямых измерений;

рабочих синусных линеек, рабочих теодолитов, оптических делительных головок и столов, оптических квадрантов и круговых делительных машин с $\Delta=5\div 7''$, измерительных преобразователей угла поворота с $\Delta=5$ и $10''$ — непосредственным сличением.

2.4. Образцовые средства измерений 3-го разряда

2.4.1. В качестве образцовых средств измерений 3-го разряда применяют угловые меры с одним и четырьмя рабочими углами, автоколлимационные и контактные приборы, многогранные призмы, автоколлиматоры и экзаменаторы, гониометры и угломерные установки.

2.4.2. Доверительные абсолютные погрешности образцовых средств измерений 3-го разряда при доверительной вероятности 0,99 составляют от 2 до $8''$.

2.4.3. Образцовые средства измерений 3-го разряда применяют для поверки:

образцовых угловых мер с одним и четырьмя рабочими углами и образцовых многогранных призм 4-го разряда, рабочих угловых мер классов точности 1 и 2, рабочих многогранных призм классов точности 1 и 2, рабочих визуальных автоколлиматоров с $\Delta=10\div 120''$, рабочих ампул уровней и уровней с $\Delta=5\div 40''$ — методом прямых измерений;

образцовых угловых мер 4-го разряда с одним и четырьмя рабочими углами и рабочих угловых мер класса точности 1 — сличением при помощи компараторов (автоколлимационных и контактных приборов);

рабочих круглых столов и измерительных бабок к универсальным микроскопам, рабочих теодолитов, оптических делительных головок и столов, оптических квадрантов и круговых делительных машин с $\Delta=10\div 20''$ — непосредственным сличением.

2.5. Образцовые средства измерений 4-го разряда

2.5.1. В качестве образцовых средств измерений 4-го разряда применяют угловые меры с одним и четырьмя рабочими углами, многогранные призмы и экзаменаторы.

2.5.2. Доверительные абсолютные погрешности образцовых средств измерений 4-го разряда при доверительной вероятности 0,99 составляют от 6 до $20''$.

2.5.3. Образцовые средства измерений 4-го разряда применяют для поверки:

угломерных головок универсальных и инструментальных микроскопов, оптических угломеров и угломеров с нониусом, ампулы уровней и уровней с $\Delta=1\div 15'$ — методом прямых измерений; теодолитов, круговых делительных машин и оптических квадрантов с $\Delta=30''$ — непосредственным сличением;

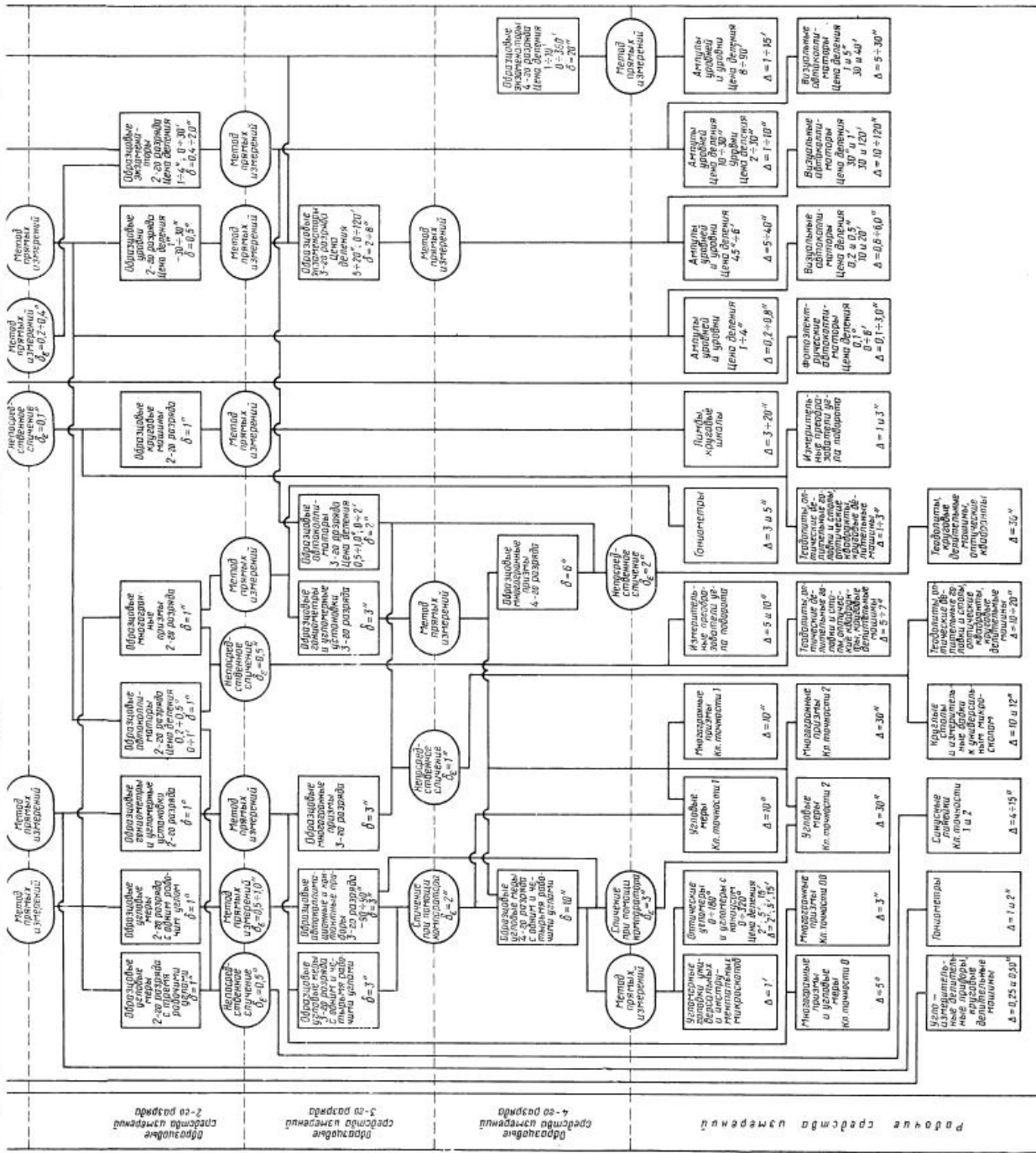
угловых мер класса точности 2 — сличением при помощи компараторов (автоколлимационных и контактных приборов).

3. РАБОЧИЕ СРЕДСТВА ИЗМЕРЕНИЯ

3.1. В качестве рабочих средств измерений применяют визуальные и фотоэлектрические автоколлиматоры, гониометры, оптические делительные головки и столы, углоизмерительные делительные приборы, круговые делительные машины, теодолиты, оптические квадранты, оптические угломеры и угломеры с нониусом, синусные линейки, ампулы уровней и уровни, круглые столы и измерительные бабки к универсальным микроскопам, угловые меры, многогранные призмы, лимбы, круговые шкалы, измерительные преобразователи угла поворота и угломерные головки универсальных и инструментальных микроскопов.

3.2. Пределы допускаемых абсолютных погрешностей рабочих средств измерений составляют от $0,1''$ до $15'$.

3.3. Средства измерений, диапазон измерений которых составляет 360° (теодолиты, гониометры и др.), могут быть поверены методом совокупных измерений.



Примечание. Погрешность метода передана не указана там, где ею можно пренебречь.

Редактор *Н. В. Бобкова*
Технический редактор *В. Н. Тушева*
Корректор *В. М. Смирнова*

Сдано в наб. 09.02.84 Подп. в печ. 16.10.84 0,5 усл. п. л. + вкл. 0,25 усл. п. л.
0,5 усл. кр.-отт. + вкл. 0,25 кр.-отт. 0,35 уч.-изд. л. вкл. 0,38 уч.-изд. л.
Тир. 10 000 Цена 5 коп.

Ордена «Знак Почета» Издательство стандартов, 123840, Москва, ГСП, Новопресненский пер., 3
Тип. «Московский печатник», Москва, Лялин пер., 6, Зак. 327