

ГОСТ 11196—74

МЕЖГОСУДАРСТВЕННЫЙ СТАНДАРТ

УРОВНИ С МИКРОМЕТРИЧЕСКОЙ ПОДАЧЕЙ АМПУЛЫ

ТЕХНИЧЕСКИЕ УСЛОВИЯ

Издание официальное

БЗ 6—98

ИПК ИЗДАТЕЛЬСТВО СТАНДАРТОВ
Москва

УРОВНИ С МИКРОМЕТРИЧЕСКОЙ ПОДАЧЕЙ
АМПУЛЫ

Технические условия

Levels with micrometrical feed of ampule.
SpecificationsГОСТ
11196—74

ОКП 39 4424

Дата введения 01.01.76

Настоящий стандарт распространяется на уровни с микрометрической подачей ампулы (далее — уровни), предназначенные для измерения наклонов плоских и цилиндрических поверхностей относительно горизонтального положения.

Требования настоящего стандарта, кроме пп. 2.10, 2.11, 2.16, являются обязательными, требования пп. 2.10, 2.11, 2.16 настоящего стандарта являются рекомендуемыми.

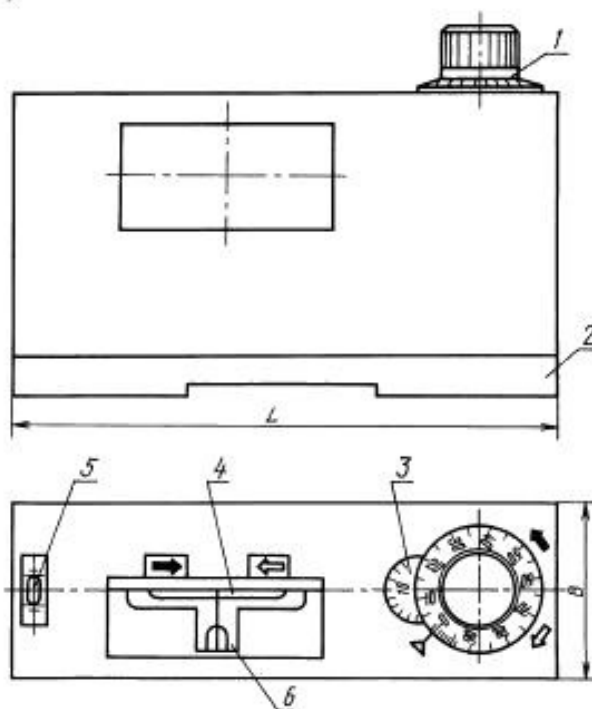
(Измененная редакция, Изм. № 2, 3, 4).

1. ТИПЫ, ОСНОВНЫЕ ПАРАМЕТРЫ И РАЗМЕРЫ

1.1. Уровни должны изготавливаться двух типов с размерами, указанными в табл. 1а:

1 — с ценой деления 0,01 мм/м (черт. 1);

2 — с ценой деления 0,10 мм/м (черт. 2).



1 — лимб; 2 — основание; 3 — шкала счетчика оборотов лимба; 4 — продольная ампула; 5 — поперечная ампула; 6 — оптическое устройство

Черт. 1

Издание официальное



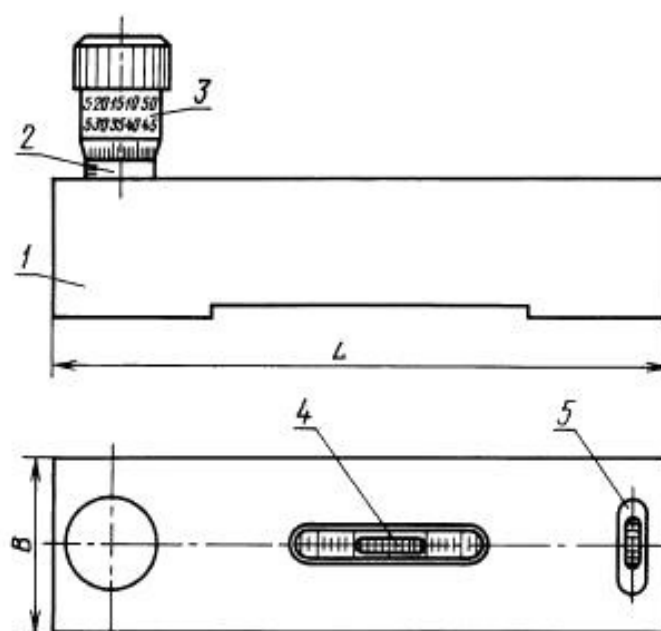
Перепечатка воспрещена

© Издательство стандартов, 1974

© ИПК Издательство стандартов, 1999

Переиздание с Изменениями

| Тип уровня | мм | | Диаметр цилиндрической поверхности |
|------------|----------|----------|------------------------------------|
| | L | B | |
| 1 | 150; 200 | 45 60 | От 20 до 110 * 20 * 160 |
| 2 | 200 | 45 60 | От 20 до 110 * 20 * 160 |



1 — основание; 2 — стембель; 3 — барабан; 4 — продольная ампула; 5 — поперечная ампула

Черт. 2

Примечание. Черт. 1 и 2 не определяют конструкцию уровней.

1.2. Основные параметры уровней должны соответствовать указанным в табл. 1.

Таблица 1

| Тип уровня | мм/м (град) | |
|------------|----------------|----------------------------|
| | Цена деления | Предел измерения, не менее |
| 1 | 0,01 (0°0'2") | ±10 (±0°34') |
| 2 | 0,10 (0°0'20") | ±30 (±1°43') |

Примечание. В скобках указаны приближенные значения.

Пример условного обозначения уровня типа 1

Уровень 1 ГОСТ 11196—74

1.3. На рабочих поверхностях оснований уровней должны быть призматические канавки для установки на цилиндрические поверхности диаметром по табл. 1а.

1.1—1.3. (Измененная редакция, Изм. № 2).

2. ТЕХНИЧЕСКИЕ ТРЕБОВАНИЯ

2.1. Длина пузырька должна оставаться в пределах поля зрения для уровней типа 1 и в пределах градуированной части ампулы для уровней типа 2 в диапазоне температур от плюс 35 до минус 5 °С.

2.1а. Уровни следует изготавливать в соответствии с требованиями настоящего стандарта по рабочим чертежам, утвержденным в установленном порядке.

(Введен дополнительно, Изм. № 2).

2.2. Погрешность уровней при прямом или обратном ходе микрометрического винта, при температуре окружающего воздуха (20 ± 2) °С и относительной влажности до 80 %, не должна превышать значений, указанных в табл. 2.

Таблица 2

| Тип уровня | Предел допускаемой погрешности уровней, мм/м | |
|------------|---|---------------------------|
| | в пределах отклонения ± 1 мм/м от горизонтального положения | на всем пределе измерений |
| 1 | $\pm 0,01$ | $\pm 0,02$ |
| 2 | $\pm 0,10$ | $\pm 0,10$ |

2.3. Конструкцией уровней должна быть обеспечена возможность установки шкалы в нулевое положение при горизонтальном положении уровня с отклонением не более $2/5$ деления для типа 1 и не более $1/5$ деления — для типа 2.

2.4. При нулевом положении уровней типа 2 нулевой штрих барабана должен совпадать с продольным штрихом стебля, а нулевой штрих стебля должен быть виден целиком, причем расстояние от торца конической части барабана до ближайшего к торцу края штриха не должно превышать 0,15 мм.

2.5. При повороте уровня относительно горизонтально расположенного цилиндра на $\pm 5^\circ$ С (при наличии поперечной ампулы — на угол в пределах шкалы поперечной ампулы) изменение показаний уровня типа 1 не должно превышать $1/2$ деления и типа 2 — $1/4$ деления.

2.6. В качестве продольной ампулы в уровнях типа 1 должны применяться цилиндрические простые ампулы (АЦП), соответствующие техническим требованиям ГОСТ 2386.

2.7. В качестве продольной ампулы в уровнях типа 2 должны применяться цилиндрические камерные ампулы (АЦР) или цилиндрические компенсированные ампулы (АЦК), соответствующие техническим требованиям ГОСТ 2386.

2.8. В качестве поперечной ампулы уровней должны применяться цилиндрические простые ампулы (АЦП) с ценой деления от $3'$ до $6'$, соответствующие техническим требованиям ГОСТ 2386.

2.9. Погрешность установки поперечной ампулы относительно рабочей поверхности основания уровней не должна превышать $1/2$ деления шкалы ампулы.

2.2—2.9. **(Измененная редакция, Изм. № 2).**

2.10. Шкала лимба уровней типа 1 должна иметь 100 делений. Каждое пятое деление должно быть отмечено удлиненным штрихом, а каждое десятое — удлиненным штрихом и соответствующим числом.

Шкала оборотов должна иметь не менее 20 делений. Каждое пятое деление шкалы оборотов должно быть отмечено удлиненным штрихом и соответствующим числом.

2.11. Шкала барабана уровней типа 2 должна иметь 50 делений. Штрихи шкалы должны доходить до кромки скоса барабана. Каждое пятое деление должно быть отмечено удлиненным штрихом и соответствующим числом.

Оцифровка шкалы должна быть двойная и разная по цвету.

На стебле должен быть нанесен продольный штрих и не менее чем по 6 делений по обе стороны от нуля, каждое из которых должно соответствовать наклону уровня на 5 мм/м.

(Измененная редакция, Изм. № 2).

2.12. Ширина штрихов шкалы лимба и штрихов указателей шкал уровней типа 1, а также продольного штриха на стебле и штрихов шкал на барабане уровней типа 2 должна быть равна $(0,2 \pm 0,05)$ мм.

Разница в ширине отдельных штрихов в пределах одной шкалы, а также в ширине штриха указателя шкалы лимба и штрихов лимба уровней типа 1 и в ширине продольного штриха и штрихов на барабане уровней типа 2 не должна превышать 0,05 мм.

(Измененная редакция, Изм. № 3).

С. 4 ГОСТ 11196—74

2.13. Расстояние от верхней кромки края шкалы лимба до поверхности его указателя у уровней типа 1 и от верхней кромки края барабана до стебля у продольного штриха у уровней типа 2 не должно превышать 0,45 мм.

2.14. Поверхности, на которых нанесены штрихи и цифры, не должны быть блестящими.

2.15. Допуск плоскостности рабочих поверхностей основания уровней не должен превышать 0,002 мм у уровней типа 1 и 0,006 мм у уровней типа 2.

Выпуклость рабочих поверхностей не допускается.

2.16. Допускается в средней части рабочих поверхностей выемка длиной не более $L/2$.

2.14—2.16. **(Измененная редакция, Изм. № 2).**

2.17. Твердость и шероховатость поверхностей основания уровней должны соответствовать указанным в табл. 3.

Таблица 3

| Тип уровня | Твердость рабочих поверхностей, не менее | Шероховатость по ГОСТ 2789, мкм | |
|------------|---|---------------------------------|--|
| | | рабочих поверхностей оснований | нерабочих поверхностей, прилегающих к рабочим поверхностям |
| 1 | 57 HRC ^а | $R_a \leq 0,16$ | $R_a \leq 1,25$ |
| 2 | HB140 ^б | $R_a \leq 0,63$ | |

(Измененная редакция, Изм. № 2, 3).

2.18. Наружные необработанные поверхности основания уровней должны иметь антикоррозионное покрытие. На поверхностях деталей уровней не должно быть дефектов, ухудшающих внешний вид или эксплуатационные качества.

2.19. Корпус уровней должен пройти операцию стабилизации с целью снятия внутренних напряжений.

2.18, 2.19. **(Измененная редакция, Изм. № 2).**

2.20, 2.20а, 2.21, 2.22, 2.22а, 2.22б. **(Исключены, Изм. № 4).**

2.23. **(Исключен, Изм. № 2).**

2.24. Условия эксплуатации уровней, соответствующих требованиям табл. 2: температура окружающей среды — $(20 \pm 3) ^\circ\text{C}$; относительная влажность воздуха — не более 80 % при температуре 25 °С.

(Измененная редакция, Изм. № 2, 3).

2.25. **Комплектность**

2.25.1. К каждому уровню должен быть приложен паспорт по ГОСТ 2.601, включающий инструкцию по эксплуатации.

2.26. **Маркировка**

2.26.1. На каждом уровне должно быть нанесено:

товарный знак предприятия-изготовителя;

порядковый номер по системе нумерации предприятия-изготовителя;

год выпуска или его обозначение;

цена деления.

2.26.2. На футляре должно быть нанесено:

товарный знак предприятия-изготовителя;

цена деления уровня;

обозначение настоящего стандарта.

2.27. **Упаковка**

2.27.1. Упаковка уровней — по ГОСТ 13762.

2.27.2. Уровни должны быть упакованы в футляры.

2.25, 2.25.1, 2.26—2.26.2, 2.27—2.27.2. **(Введены дополнительно, Изм. № 4).**

2а. КОМПЛЕКТНОСТЬ

2а.1. К каждому уровню должен быть приложен паспорт по ГОСТ 2.601, включающий инструкцию по эксплуатации.

Разд. 2а. **(Введен дополнительно, Изм. № 1).**

26. ПРИЕМКА

26.1. Для проверки соответствия требованиям настоящего стандарта уровни следует подвергать государственным испытаниям, приемочному контролю и периодическим испытаниям.

(Измененная редакция, Изм. № 2).

26.1а. Государственные испытания — по ГОСТ 8.383 и ГОСТ 8.001.

(Введен дополнительно, Изм. № 2).

26.2. При приемочном контроле каждый уровень следует проверять на соответствие требованиям пп. 2.2—2.5, 2.9; 2.12; 2.13; 2.15; 2.17 (в части шероховатости поверхностей); 2.18; 2.25.1.

(Измененная редакция, Изм. № 4).

26.3. Периодические испытания проводят не менее чем на трех уровнях каждого типа из числа прошедших приемочный контроль не реже одного раза в три года на соответствие всем требованиям настоящего стандарта.

Испытания считают удовлетворительными, если все испытанные уровни соответствуют этим требованиям.

(Измененная редакция, Изм. № 2, 3, 4).

2в. МЕТОДЫ КОНТРОЛЯ И ИСПЫТАНИЙ

2в.1. Проверка уровней должна производиться согласно методам, указанным в ГОСТ 15982.

2в.2. При проверке влияния транспортной тряски используют ударный стенд, создающий тряску с ускорением 30 м/с^2 при частоте 80—120 ударов в минуту.

Уровни в упаковке крепят к стенду и испытывают при общем числе ударов 15000. После испытания погрешность уровней не должна превышать значений, указанных в табл. 2.

(Измененная редакция, Изм. № 2).

2в.3. Воздействие климатических факторов внешней среды при транспортировании проверяют в климатических камерах.

Испытания уровней проводят в транспортной таре в следующем режиме: при температуре минус $(50 \pm 3) ^\circ\text{C}$, плюс $(50 \pm 3) ^\circ\text{C}$ и при влажности $(95 \pm 3) \%$ и температуре $35 ^\circ\text{C}$. Выдержка в климатической камере по каждому виду испытаний — не менее 2 ч. После испытаний погрешности уровней не должны превышать значений, указанных в табл. 2.

(Измененная редакция, Изм. № 3, 4).

2.6.4. **(Исключен, Изм. № 3).**

3. ТРАНСПОРТИРОВАНИЕ И ХРАНЕНИЕ

3.1. Транспортирование и хранение уровней — по ГОСТ 13762.

Разд. 3. **(Измененная редакция, Изм. № 4).**

4. ГАРАНТИИ ИЗГОТОВИТЕЛЯ

4.1. Изготовитель должен гарантировать соответствие уровней требованиям настоящего стандарта при условии соблюдения правил их хранения, транспортирования и эксплуатации, установленных стандартом.

(Измененная редакция, Изм. № 2).

4.2. Гарантийный срок эксплуатации — 18 мес со дня ввода уровней в эксплуатацию.

(Измененная редакция, Изм. № 1, 2, 3).

ИНФОРМАЦИОННЫЕ ДАННЫЕ

1. РАЗРАБОТАН И ВНЕСЕН Министерством станкостроительной и инструментальной промышленности
2. УТВЕРЖДЕН И ВВЕДЕН В ДЕЙСТВИЕ Постановлением Государственного комитета стандартов Совета Министров СССР от 13 июня 1974 г. № 1459

Изменение № 4 принято Межгосударственным Советом по стандартизации, метрологии и сертификации (протокол № 3 от 18.02.93)

За принятие проголосовали:

| Наименование государства | Наименование национального органа по стандартизации |
|----------------------------|---|
| Азербайджанская Республика | Азгосстандарт |
| Республика Армения | Армгосстандарт |
| Республика Беларусь | Госстандарт Беларуси |
| Грузия | Грузстандарт |
| Республика Казахстан | Госстандарт Республики Казахстан |
| Республика Молдова | Молдовастандарт |
| Российская Федерация | Госстандарт России |
| Туркменистан | Главная государственная инспекция Туркменистана |
| Республика Узбекистан | Узгосстандарт |
| Украина | Госстандарт Украины |

3. ВЗАМЕН ГОСТ 11196—65 и ГОСТ 5.878—71

4. ССЫЛОЧНЫЕ НОРМАТИВНО-ТЕХНИЧЕСКИЕ ДОКУМЕНТЫ

| Обозначение НТД, на который дана ссылка | Номер пункта | Обозначение НТД, на который дана ссылка | Номер пункта |
|---|--------------|---|---------------------|
| ГОСТ 2.601—95 | 2в.1, 2.25.1 | ГОСТ 2386—73 | 2.6, 2.7; 2.8; 2.17 |
| ГОСТ 8.001—80 | 26.1а | ГОСТ 13762—86 | 2.27.1; 3.1 |
| ГОСТ 8.383—80 | 26.1а | ГОСТ 15982—70 | 2в.1 |

5. Ограничение срока действия снято по протоколу № 5—94 Межгосударственного Совета по стандартизации, метрологии и сертификации (ИУС 11—12—94)
6. ПЕРЕИЗДАНИЕ (январь 1999 г.) с Изменениями № 1; 2, 3, 4, утвержденными в мае 1981 г., декабре 1984 г., августе 1989 г., декабре 1995 г. (ИУС 8—81, 4—85, 12—89, 2—96)

Редактор *Т.А. Леонова*
 Технический редактор *В.И. Прусакова*
 Корректор *В.И. Варенцова*
 Компьютерная верстка *Л.А. Круговой*

Изд. лиц. № 021007 от 10.08.95. Сдано в набор 22.02.99. Подписано в печать 16.03.99. Усл. печ. л. 0,93. Уч.-изд. л. 0,75.
 Тираж 150 экз. С2236. Зак. 218.

ИПК Издательство стандартов, 107076, Москва, Колодезный пер., 14.
 Набрано в Издательстве на ПЭВМ
 Фиднал ИПК Издательство стандартов — тип. "Московский печатник", Москва, Лялин пер., 6.
 Плр № 080102