

**ПРОТЯЖКИ С НАВЕРТНЫМ ХВОСТОВИКОМ
ДЛЯ ШЛИЦЕВЫХ ОТВЕРСТИЙ С ЭВОЛЬВЕНТНЫМ
ПРОФИЛЕМ ДИАМЕТРОМ ОТ 70 ДО 130 ММ
МОДУЛЕМ ОТ 3 ДО 5 ММ С ЦЕНТРИРОВАНИЕМ
ПО НАРУЖНОМУ ДИАМЕТРУ ДВУХПРОХОДНЫЕ.**

Конструкция

**ГОСТ
28051—89**

Broaches with diameter from 70 to 130 mm for slitting holes
with involute profile with wind round tail and centring at outside diameter
with modul from 3 to 5 mm double driven.
Construction

ОКП 39 2340

Дата введения 01.07.90

Несоблюдение стандарта преследуется по закону

Настоящий стандарт распространяется на двухпроходные протяжки универсального назначения с навертным хвостовиком диаметром D от 70 до 130 мм модулем m от 3 до 5 мм, предназначенные для обработки шлицевых втулок с эвольвентным профилем по ГОСТ 6033 с центрированием по наружному диаметру.

1. Конструкция и размеры протяжек должны соответствовать:
протяжек 1-го прохода, указанным на черт. 1 и в табл. 1, 3, 4;
» 2-го » » на черт. 2 и в табл. 5, 7, 8.

Размеры навертного хвостовика — по ГОСТ 28048.

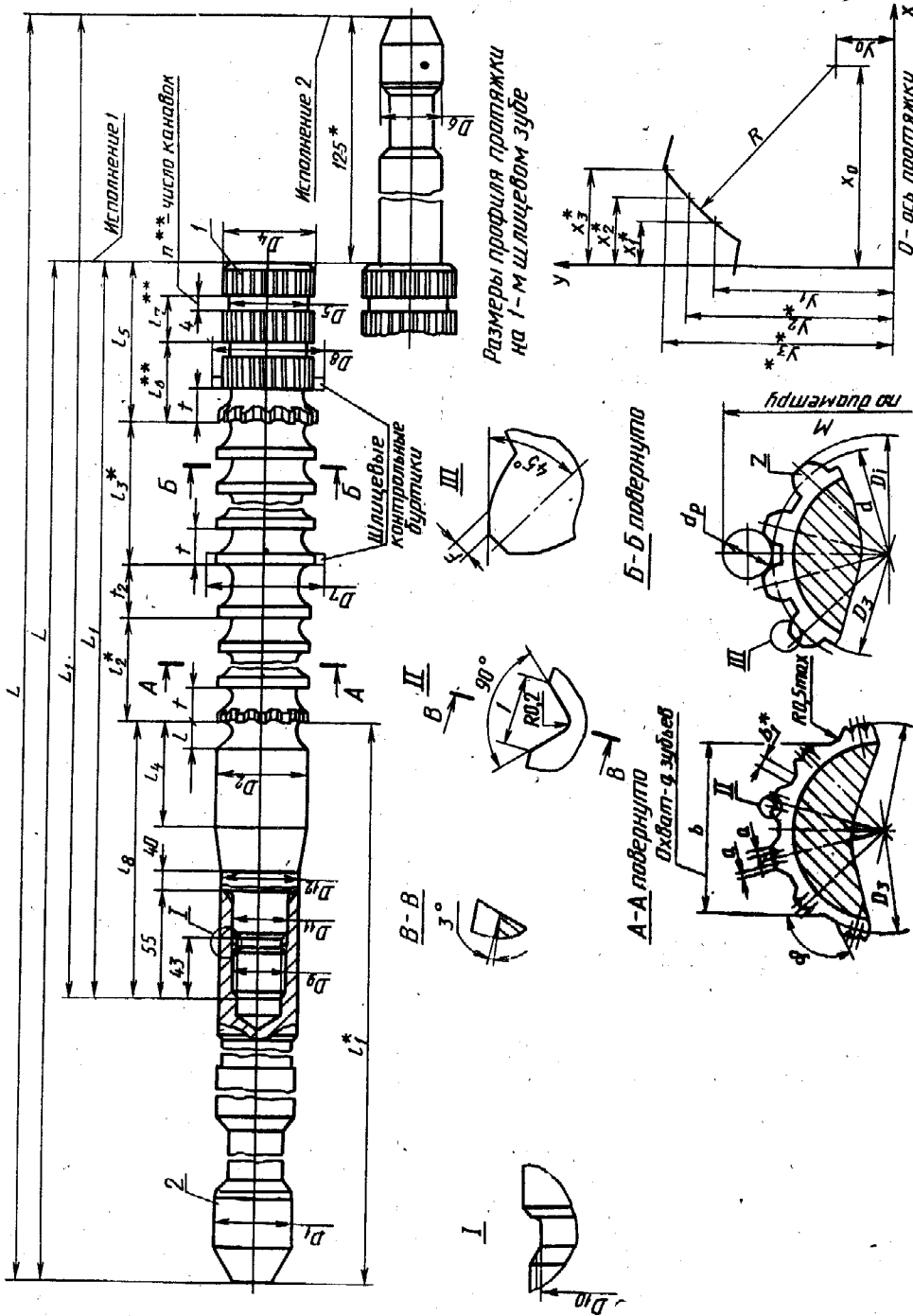
Изготовление навертного хвостовика к протяжке производят по взаимной договоренности заказчика с потребителем.

Допускается по требованию заказчика корректировать размеры M (табл. 7) и диаметры чистовых и калибрующих зубьев (табл. 8).

2. Обозначение деталей протяжек 1-го прохода должно соответствовать табл. 2, 2-го прохода — табл. 6.

3. Размеры протягиваемого отверстия и усилие протягивания должны соответствовать указанным на черт. 3 и в табл. 9.

Протяжки 1-го прохода



Размеры профиля протяжки на 1-м шлицевом зубе

Шлицевые контрольные вёртки

б-б повернуто

а-а повернуто
Охват-а зубьев

Черт. 1

* Размеры для справок.
** Размеры и параметр — рекомендуемые.

Таблица 1

Размеры, мм

Обозначение протяжки	Применяемость	Обозначение протяжки	Применяемость	D × m	z	D ₁	D ₂	D ₃ , не более	D ₄ (предел откл. -0,2)	D ₅	D ₆	D ₇	D ₈	D ₉	D ₁₀	D ₁₁	D ₁₂	L для исполнения		L ₁ для исполнения		
																		1	2	1	2	
—		2403-2821		90 × 3	28		84	83,4	89,0	81		89,5							—	—	—	—
2403-2824		2403-2827		95 × 3	30	63	89	88,4	94,1	86		94,7							1365	1490	1125	1250
2403-2831		2403-2834		100 × 3	32		94	93,4	99,0	91		100,0							—	—	—	—
—		2403-2837		105 × 3	34		99	98,4	104,0	96		105,3			43,6	50			1365	—	1125	—
2403-2841		2403-2844		110 × 3	35		104	103,4	109,0	101		109,8							—	—	—	—
2403-2847		2403-2851		120 × 3	38	70	114	113,4	119,0	111		119,7							1390	1515	1150	1275
2403-2854		2403-2857		130 × 3	42		124	123,4	128,9	121		130,2							1450	1575	1250	—
2403-2861		2403-2864		70 × 3,5	18	50	63	62,4	69,0	60		70,0			31,6	38			—	—	—	—
—		2403-2867		80 × 3,5	22		73	72,4	79,0	70		80,2							—	—	—	—
—		2403-2871		85 × 3,5	24		78	77,4	84,0	75		84,2							—	—	—	1375
—		2403-2874		90 × 3,5	26		83	82,4	89,0	80		89,5							—	—	—	—
2403-2877		2403-2881		95 × 3,5	26	63	88	87,4	94,0	85		95,0							1390	1515	1150	1275
2403-2884		2403-2887		100 × 3,5	28		93	92,4	99,0	90		99,0							—	—	—	—
2403-2891		2403-2894		105 × 3,5	29		98	97,4	104,0	95		105,3							1365	1490	1125	1250
2403-2897		2403-2901		110 × 3,5	30		103	102,4	109,0	100		110,0							—	—	—	—
2403-2904		2403-2907		120 × 3,5	34	70	113	112,4	119,0	110		119,2							1390	1515	1150	1275
2403-2911		2403-2914		130 × 3,5	36		123	122,4	128,8	120		130,4							1475	1600	1275	1400
2403-2917		2403-2921		70 × 4	16	50	62	61,2	68,9	59		69,3			31,6	38			—	—	—	—
2403-2924		2403-2927		95 × 4	22		87	86,2	93,8	84		94,6							—	—	—	—
2403-2931		2403-2934		100 × 4	24	63	92	91,2	98,8	89		100,6							—	—	—	—
2403-2937		2403-2941		105 × 4	25		97	96,2	103,8	94		105,4							1390	1515	1150	1275
2403-2944		2403-2947		110 × 4	26		102	101,2	108,8	99		110,2							—	—	—	—
2403-2951		2403-2954		120 × 4	28		112	111,2	118,8	109		119,8							—	—	—	—
—		2403-2957		130 × 4	31	70	122	121,2	128,9	119		130,5							1390	1515	1150	1275
2403-2961		2403-2964																	—	—	—	—

Продолжение табл. 1

Размеры, мм

Обозначение протажки	l	l ₁	l ₂	l ₃	l ₄	l ₅	l ₆	l ₇	l ₈	Число зубьев		Номер профи- ля зубьев	b (пред. откл. -0,04)	b ₁	φ (пред. откл. ±1')	q	С для исполнения		n	a	i	
										фасоч- ных	шлице- вых						1	2				
Исполнение 1																						
Исполнение 2																						
2403-2821	12,0	171	608	79						10	33	19	64,04	1,69	102°52'	8	—	—	—	—	—	—
2403-2827	14,0	200	580	78						11	30	20	64,37	1,84	96°00'	8	0,281	0,312	4	—	—	—
2403-2834		180	600				32			10	31		71,04	1,68	101°16'	9	—	—	—	—	—	15
2403-2837		485	589	79	110			12	245	11	32		71,41	1,79	95°18'	9	—	—	—	—	—	1,5
2403-2844		190	608								33		73,35	1,90	92°34'	10	0,281	—	—	—	—	—
2403-2851		209	589	85		30				12	32	19	82,07	1,97	94°44'	10	0,288	0,319	5	—	—	—
2403-2854	12,0	190		82	100	32				11	39		89,12	1,81	94°18'	11	0,312	—	—	—	—	16
2403-2861		435		91		31		13		10	40		46,19	2,29	100°00'	5	0,312	—	—	—	—	22
2403-2867		171	722							9	39		53,16	2,20	98°10'	6	—	—	—	—	—	19
2403-2871		160		85		30				10	39		59,98	2,16	105°00'	7	—	0,344	—	—	—	17
2403-2874		485	640	85	110			12	245	9	33		64,00	2,07	105°00'	7	0,288	0,319	5	—	—	21
2403-2881		180	620	80		33					32	20	68,31	2,26	96°56'	8	0,288	—	—	—	—	18
2403-2887	14,0		620	85						10	31		70,81	2,14	102°52'	8	—	—	—	—	—	—
2403-2894		180	600	80		33		13			31	13	72,73	2,17	99°18'	8	0,281	0,312	4	—	—	—
2403-2901		425	620	85		30				10	32		74,48	2,27	96°00'	9	—	—	—	—	—	—
2403-2907		171	774	92				12			32		81,38	2,34	95°18'	9	0,288	0,319	5	—	—	—
2403-2914	12,0	425						13			44		92,29	2,13	100°00'	10	0,319	—	—	—	—	20
2403-2921		485	680	83						8	36		49,63	2,04	112°30'	5	0,319	0,350	4	—	—	—
2403-2927		140	680	90	90	31			225				63,39	2,53	98°10'	6	—	—	—	—	—	—
2403-2934	14,0	465		83				11			36	20	70,88	2,24	105°00'	7	0,288	0,319	5	—	—	—
2403-2941		180	616	69	70	26				11	45		72,38	2,61	100°48'	8	0,288	—	—	—	—	16
2403-2947		445	680	83		31				10	34		73,88	2,68	96°56'	8	—	—	—	—	—	—
2403-2954		465	616	70				12	205		45		85,36	2,34	102°52'	8	—	—	—	—	—	—
2403-2957	9,5	445	680	83	90	31				11	34		85,95	2,71	92°54'	8	—	0,294	4	—	—	20
2403-2964	14,0	465	680	83	90	31		11	225	10	34		85,95	2,71	92°54'	8	0,288	0,319	5	—	—	17

Продолжение табл. 1

Размеры, мм

Обозначение протейки	Применяемость	Обозначение протейки	Применяемость	D×m	z	D ₁	D ₂	D ₃ не более	D ₄ (пред. откл. -0,2)	D ₅	D ₆	D ₇	D ₈	D ₉ (поле допуска gg)	D ₁₀	D ₁₁	D ₁₂	L для исполнения		L ₁ для исполнения	
																		1	2	1	2
—		2403-2967		70×5	12	50	60	59,0	68,6	57		68,4		M36×3	31,6	38	50	—	1525	—	1350
2403-2971		2403-2974						68,4	68,4									1475	1600	1275	1400
—		2403-2977		75×5	13		65	64,0	73,7	62		73,7						—	1540	—	1325
2403-2981		2403-2984						73,6	73,6									1490	1615	1275	1400
—		2403-2987		80×5	14		70	69,0	78,7	67		79,0						—	1540	—	1325
2403-2991		2403-2994						78,6	78,6								63	1490	1615	1275	1400
—		2403-2997		85×5	15		75	74,0	83,7	72		84,2						—	1540	—	1325
2403-3001		2403-3004						83,6	83,6									1490	1615	1275	1400
—		2403-3007		90×5	16		80	79,0	88,7	77		89,3						—	1565	—	1325
2403-3011		2403-3014				63		88,6	88,6									1515	1640	1275	1400
—		2403-3017		95×5			85	84,0	93,7	82		93,4						—	1515	—	1275
2403-3021		2403-3024						93,7	93,7									1365	1490	1125	1250
—		2403-3027		100×5	18		90	89,0	98,7	87		99,7						—	1515	—	1275
2403-3031		2403-3034						98,7	98,7									1365	1490	1125	1250
—		2403-3037		105×5			95	94,0	104,7	92		103,5						—	1515	—	1275
2403-3041		2403-3044						104,7	104,7									1365	1490	1125	1250
—		2403-3047		110×5	20		100	99,0	108,7	97		109,5						—	—	—	—
2403-3051		2403-3054						108,8	108,8									1390	—	—	—
—		2403-3057		120×5	22		110	109,0	118,7	107		120,0						—	1515	—	1275
2403-3061		2403-3064				70		118,6	118,6									1390	—	—	—
2403-3067		2403-3071		130×5	24		120	119,0	128,5	117		129,7						1465	—	—	1225
2403-3074		—						128,5	128,5									—	—	—	—

Продолжение табл. 1

Размеры, мм

Обозначение протяжки	f	l ₁	l ₂	l ₃	l ₄	l ₅	l ₆	l ₇	l ₈	Число зубьев		Номер профи- для зубьев	φ (пред. откл. ±1°)	b (пред. откл. -0,04)	b ₁	q	С для исполнения		n	a	f
										фасон- ных	шлице- вых						1	2			
—	9,5	380	126	798	70	76	25	205	10	58	14	10	120°00'	49,68	2,53	—	0,338	5	—	38	
2403-2971	12,0	415	171	768	80	69	30	11 215	43	43	19	12	110°46'	50,87	2,89	—	0,350	4	—	31	
—	11,0	420	128	798	70	78	27	205	9	49	16	11	102°52'	51,80	3,18	—	0,331	—	—	33	
2403-2981	12,0	430	152	768	80	88	32	12 215	43	49	19	12	96°00'	52,54	3,43	—	0,350	—	—	30	
—	11,0	420	128	768	70	78	27	11 205	10	48	16	11	112°30'	63,99	2,79	—	0,331	—	—	33	
2403-2991	12,0	430	152	798	80	88	32	12 215	9	43	19	12	100°00'	62,23	3,09	—	0,350	5	—	30	
—	11,0	420	144	752	70	78	27	11 205	8	48	16	11	—	—	—	—	0,331	—	—	33	
2403-3001	12,0	430	152	798	80	88	32	12 215	9	43	19	12	—	—	—	—	0,350	—	—	30	
—	11,0	445	144	752	70	78	27	11 205	8	49	16	11	—	—	—	—	0,331	—	—	33	
2403-3011	12,0	455	133	817	80	88	32	12 215	7	46	16	11	—	—	—	—	0,350	—	—	30	
—	11,0	445	128	720	70	76	25	11 205	9	46	16	11	—	—	—	—	0,319	—	—	32	
2403-3021	14,0	455	120	700	80	68	33	13 215	7	36	20	13	—	—	—	—	0,281	—	3,0	25	
—	11,0	445	128	720	70	76	25	11 205	9	46	16	11	—	—	—	—	0,319	—	—	32	
2403-3031	14,0	455	120	700	80	68	33	13 215	7	36	20	13	—	—	—	—	0,281	—	—	25	
—	11,0	445	128	720	70	76	25	11 205	9	46	16	11	—	—	—	—	0,319	—	—	32	
2403-3041	14,0	455	120	700	80	68	33	13 215	7	36	20	13	—	—	—	—	0,281	—	—	26	
—	11,0	445	128	720	70	76	25	11 205	9	46	16	11	—	—	—	—	0,319	—	—	32	
2403-3051	14,0	455	140	700	80	73	32	205	8	36	20	13	—	—	—	—	0,288	—	—	28	
—	11,0	445	128	720	70	76	25	205	9	46	16	11	—	—	—	—	0,319	—	—	32	
2403-3061	14,0	455	160	680	80	73	32	215	9	35	20	13	—	—	—	—	0,288	—	—	30	
2403-3067	11,0	445	144	704	70	76	25	11 215	10	45	16	11	—	—	—	—	0,306	—	—	32	
2403-3074	14,0	455	154	748	80	86	34	215	8	35	22	13	—	—	—	—	—	—	—	27	

Пример условного обозначения протяжки длиной L=1515 мм для шлицевого эвольвентного отверстия диа- метром 100 мм, модулем 5 мм с центрированием по наружному диаметру, группы заточки II, исполнения 2, 1-го прохода: Протяжка 2403-3027 II ГОСТ 28051—89

Таблица 2

Обозначение протяжки исполнения		D×m	Поз. 1		Поз. 2
			Протяжка исполнения		Хвостовик
				Количество	
				1	1
		Обозначение			
1	2				
—	2403-2821	90×3	—	2403-2821/1	2403-2263/2
2403-2824	2403-2827	95×3	2403-2824/1	2403-2827/1	
2403-2831	2403-2834	100×3	2403-2831/1	2403-2834/1	
—	2403-2837	105×3	—	2403-2837/1	
2403-2841	2403-2844	110×3	2403-2841/1	2403-2844/1	2403-2476/2
2403-2847	2403-2851	120×3	2403-2847/1	2403-2851/1	
2403-2854	2403-2857	130×3	2403-2854/1	2403-2857/1	
2403-2861	2403-2864	70×3,5	2403-2861/1	2403-2864/1	
—	2403-2867	80×3,5	—	2403-2867/1	2403-2223/2
—	2403-2871	85×3,5	—	2403-2871/1	
—	2403-2874	90×3,5	—	2403-2874/1	
2403-2877	2403-2881	95×3,5	2403-2877/1	2403-2881/1	
2403-2884	2403-2887	100×3,5	2403-2884/1	2403-2887/1	2403-2263/2
2403-2891	2403-2894	105×3,5	2403-2891/1	2403-2894/1	
2403-2897	2403-2901	110×3,5	2403-2897/1	2403-2901/1	
2403-2904	2403-2907	120×3,5	2403-2904/1	2403-2907/1	
2403-2911	2403-2914	130×3,5	2403-2911/1	2403-2914/1	2403-2476/2
2403-2917	2403-2921	70×4	2403-2917/1	2403-2921/1	
2403-2924	2403-2927	95×4	2403-2924/1	2403-2927/1	
2403-2931	2403-2934	100×4	2403-2931/1	2403-2934/1	
2403-2937	2403-2941	105×4	2403-2937/1	2403-2941/1	2403-2263/2
2403-2944	2403-2947	110×4	2403-2944/1	2403-2947/1	
2403-2951	2403-2954	120×4	2403-2951/1	2403-2954/1	
—	2403-2957	130×4	—	2403-2957/1	
2403-2961	2403-2964		2403-2961/1	2403-2964/1	
—	2403-2967	70×5	—	2403-2967/1	2403-2218/2
2403-2971	2403-2974		2403-2971/1	2403-2974/1	2403-2223/2
—	2403-2977	75×5	—	2403-2977/1	2403-2245/2

Обозначение протяжки исполнения		D×m	Поз. 1		Поз. 2
			Протяжка исполнения		Хвостовик
				Количество	
				1	1
				Обозначение	
1	2				
2403-2981	2403-2984	75×5	2403-2981/1	2403-2984/1	2403-2245/2
—	2403-2987	80×5	—	2403-2987/1	
2403-2991	2403-2994		2403-2991/1	2403-2994/1	
—	2403-2997	85×5	—	2403-2997/1	
2403-3001	2403-3004		2403-3001/1	2403-3004/1	
—	2403-3007	90×5	—	2403-3007/1	2403-2263/2
2403-3011	2403-3014		2403-3011/1	2403-3014/1	
—	2403-3017	95×5	—	2403-3017/1	
2403-3021	2403-3024		2403-3021/1	2403-3024/1	
—	2403-3027	100×5	—	2403-3027/1	
2403-3031	2403-3034		2403-3031/1	2403-3034/1	
—	2403-3037	105×5	—	2403-3037/1	2403-2476/2
2403-3041	2403-3044		2403-3041/1	2403-3044/1	
—	2403-3047	110×5	—	2403-3047/1	
2403-3051	2403-3054		2403-3051/1	2403-3054/1	
—	2403-3057	120×5	—	2403-3057/1	
2403-3061	2403-3064		2403-3061/1	2403-3064/1	
2403-3067	2403-3071	130×5	2403-3067/1	2403-3071/1	
2403-3074	—		2403-3074/1	—	

Размеры, мм

Обозначение протяжки	D×m	X ₁	X ₂	X ₃	X ₄	Y ₁	Y ₂	Y ₃	Y ₄	X ₀	Y ₀	R	d _p	M (пред. откл. — 0,040)		
														на передней контрольной буртике	на последнем калибрующем зубе	на заднем контрольном буртике
2403-2821	90×3	2,121	2,936	3,843	42,398	43,546	44,735	28,292	29,345	24,840	7,000	97,978	97,574	—		
2403-2824 2403-2827	95×3	2,135	2,916	3,785	44,900	46,112	47,306	24,217	31,524	25,817	8,690	102,550	102,246	—		
2403-2831 2403-2834	100×3	2,131	2,879	3,639	47,417	48,632	49,733	24,984	34,186	26,406	7,000	103,095	102,805	—		
2403-2837	105×3	2,124	2,841	3,570	49,918	51,137	52,243	25,739	36,834	26,998	7,000	107,699	107,409	—		
2403-2841 2403-2844	110×3	2,140	2,909	3,681	52,419	53,637	54,741	27,665	37,185	29,752	7,000	108,248	107,948	—		
2403-2847 2403-2851	120×3	2,159	2,946	3,728	57,422	58,641	59,746	30,340	40,086	33,086	7,000	112,921	112,621	—		
2403-2854 2403-2857	130×3	2,115	2,849	3,578	62,400	63,624	64,736	31,917	45,360	34,330	8,690	113,387	—	113,083		
2403-2861 2403-2864	70×3,5	2,477	3,543	4,672	31,929	33,335	34,582	18,836	20,631	19,882	8,690	118,054	117,760	—		
2403-2867	80×3,5	2,409	3,237	4,211	36,943	38,347	39,724	19,983	27,532	19,936	12,423	122,707	122,412	—		
2403-2871	85×3,5	2,414	3,206	4,092	39,366	40,880	42,270	20,158	31,053	19,591	8,282	128,064	127,760	—		
2403-2874	90×3,5	2,422	3,362	4,429	41,924	43,326	44,701	23,364	28,902	24,661	8,690	132,707	132,403	—		
2403-2877 2403-2881	95×3,5	2,411	3,30	4,227	44,452	45,893	47,193	23,657	32,348	24,452	7,000	136,334	—	138,030		
2403-2884 2403-2887	100×3,5	2,380	3,185	4,116	46,866	48,315	49,743	23,851	35,873	24,122	8,690	143,092	—	142,788		
2403-2891 2403-2894	105×3,5	2,364	3,223	4,199	49,379	50,827	52,254	25,674	36,525	26,619	8,282	80,423	80,062	—		
											10,353	89,798	89,437	—		
											7,000	90,205	89,844	—		
											8,690	95,833	95,472	—		
											7,000	91,646	91,276	—		
											8,690	96,623	96,252	—		
											8,282	99,770	99,409	—		
											10,353	105,272	104,911	—		
											8,282	105,096	104,776	—		
											10,353	110,724	110,404	—		
											7,000	106,610	106,290	—		
											8,690	111,516	111,196	—		
											8,282	115,059	—	114,740		
											10,353	120,754	—	120,434		

Продолжение табл. 3

Размеры, мм

Обозначение протяжки	D×π	X ₁	X ₂	X ₃	X ₄	Y ₁	Y ₂	Y ₃	X ₀	Y ₀	R	d _p	M (пред. откл. — 0,040)		
													на переднем контрольном буртике	на последнем калибрующем зубе	на заднем контрольном буртике
2403-2897 2403-2901	110×3,5	2,417	3,329	4,263	51,959	53,405	54,712	27,460	37,165	29,087	8,282	120,029	119,729	—	
2403-2904 2403-2907	120×3,5	2,441	3,228	4,042	56,962	58,417	59,738	28,036	44,054	28,665	7,000	125,665	125,365	—	
2403-2911 2403-2914	130×3,5	2,374	3,242	4,120	61,897	63,352	64,672	31,556	45,471	33,488	8,282	140,217	—	139,879	
2403-2917 2403-2921	70×4	2,710	3,862	5,145	31,400	33,040	34,507	18,584	21,469	18,725	10,353	83,475	83,088	—	
2403-2924 2403-2927	95×4	2,706	3,906	5,128	43,947	45,611	47,121	24,729	30,005	26,028	10,353	108,554	108,204	—	
2403-2931 2403-2934	100×4	2,724	3,738	4,829	46,452	48,130	49,660	24,811	34,256	25,230	12,423	113,920	113,570	—	
2403-2937 2403-2941	105×4	2,726	3,778	4,896	48,955	50,633	52,164	26,341	35,328	27,264	10,353	118,804	—	118,445	
2403-2944 2403-2947	110×4	2,733	3,819	4,961	51,457	53,136	54,668	27,652	36,543	29,041	10,353	123,886	—	123,526	
2403-2951 2403-2954	120×4	2,776	3,921	5,106	56,460	58,139	59,672	30,783	38,603	33,215	10,353	133,576	133,226	—	
2403-2957	130×4	2,775	3,793	4,926	61,529	63,140	64,729	32,546	43,835	34,633	12,423	139,023	138,673	—	
2403-2961 2403-2964	70×5	2,751	3,820	—	61,490	63,178	64,725	32,488	43,841	34,580	10,353	143,836	—	143,496	
2403-2967	—	3,458	5,203	7,210	30,407	32,483	34,219	19,620	18,250	20,224	12,423	149,395	—	149,056	
2403-2971 2403-2974	—	3,422	5,087	7,114	30,360	32,308	34,127	19,431	18,363	20,005	13,133	86,437	86,038	—	
2403-2977	75×5	3,482	5,198	7,152	32,955	34,999	36,814	20,870	20,093	21,629	17,362	96,589	96,190	—	
												90,991	90,609	—	
												101,175	100,794	—	

Размеры, мм

Обозначение протяжки	D × m	X ₁	X ₂	X ₃	Y ₁	Y ₄	Y ₆	X ₆	Y ₆	R	d _p	M (пред. откл. — 0, 010)		
												на переднем контрольном буртике	на последнем кадирующем зубе	на заднем контрольном буртике
2403-2981 2403-2984	75 × 5	3,475	5,119	7,100	32,946	34,907	36,754	20,716	20,162	21,464	13,133	90,977	90,580	—
2403-2987	80 × 5	3,485	5,171	7,075	35,475	37,533	39,376	22,074	21,971	22,976	17,362	101,150	100,754	—
2403-2991 2403-2994		3,471	5,085	7,015	35,456	37,432	39,306	21,901	22,051	22,789	13,133	96,578	96,294	—
2403-2997	85 × 5	3,488	5,148	7,008	37,963	40,064	41,929	23,272	23,845	24,322	17,362	106,977	106,593	—
2403-3001 2403-3004		3,468	5,055	6,940	37,964	39,953	41,850	23,077	23,938	24,109	13,133	101,299	100,925	—
2403-3007	90 × 5	3,454	5,082	6,897	40,457	42,542	44,428	24,395	25,779	25,572	17,362	111,631	111,257	—
2403-3011 2403-3014		3,465	5,029	6,873	40,472	42,471	44,388	24,252	25,819	25,433	13,133	106,867	106,459	—
2403-3017	95 × 5	3,371	4,689	6,203	42,994	45,119	47,067	24,048	31,638	23,590	10,353	105,654	105,294	—
2403-3021 2403-3024		3,404	4,676	6,220	43,052	45,089	47,067	23,960	31,629	23,517	13,133	113,195	112,835	—
2403-3027	100 × 5	3,467	5,057	6,808	45,493	47,595	49,511	26,779	29,505	28,269	17,362	127,603	127,243	—
2403-3031 2403-3034		3,507	5,041	6,826	45,551	47,565	49,511	26,670	29,506	28,178	13,133	117,037	116,687	—
2403-3037	105 × 5	3,376	4,688	6,170	48,004	50,138	52,104	26,334	35,366	26,207	10,353	115,684	115,324	—
2403-3041 2403-3044		3,393	4,655	6,162	48,033	50,080	52,076	26,181	35,396	26,058	13,133	123,283	122,923	—
2403-3047	110 × 5	3,462	5,020	6,716	50,503	52,619	54,559	29,110	33,260	30,905	13,133	127,211	126,851	—
											16,565	135,886	135,526	—

Размеры, мм

Обозначение протяжки	$D \times m$	X_1	X_2	X_3	Y_1	Y_2	Y_3	X_0	Y_0	R	d_p	M (пред. откл. — 0,040)		
												на первом контрольном буртике	на последнем калибрующем зубе	на заднем контрольном буртике
2403-3051 2403-3054	110×5	3,496	4,996	6,725	50,551	52,580	54,549	28,981	33,268	30,793	16,133	127,188	126,838	—
												135,853	135,503	—
2403-3057	120×5	3,454	4,983	6,635	53,911	57,639	59,597	31,431	37,009	33,541	13,133	137,358	136,998	—
												146,109	145,749	—
2403-3061 2403-3064	130×5	3,447	4,915	6,592	55,502	57,543	59,533	31,203	37,090	33,307	13,133	137,338	136,998	—
												146,077	145,737	—
2403-3067 2403-3071	130×5	3,471	4,891	6,497	60,547	62,565	64,541	33,664	40,812	36,071	12,423	145,607	145,255	—
												154,863	154,511	—
2403-3074	130×5	3,425	4,868	6,505	60,479	62,529	64,535	33,455	40,873	35,864	12,423	145,592	145,218	—
												154,835	154,461	—

Примечания:

- С (см. табл. 1 и 5) — величина подъема заднего центра на длине L_1 при шлифовании фасонным кругом боковых поверхностей фасочных и шлицевых зубьев.
- Полный размер фаски F — на калибрующих зубьях.
- Размер b относится к последнему фасочному зубу.
- Размеры профиля (глубина и радиусы) зубьев с шагом t_2 одинаковы с размерами профиля зубьев с шагом t .
- Номер последнего зуба со стружкоделительной канавкой — j . Канавки следует выполнять на фасочных и шлицевых зубьях, располагая их в шахматном порядке.
- Диаметры роликов d_p (см. табл. 3, 7 и 9) для контроля профиля соответствуют ГОСТ 2475.
- После контроля зубьев протяжки контрольные буртики шлифовать до соответствующего окончательного диаметра направляющей или зуба. При этом допускается увеличение ширины задней поверхности этого зуба.
- В протяжках 2-го прохода после контроля профиля зубьев профиль направляющей шлифовать до окончательного размера.
- Допускается изготовление протяжек без стружкоделительных канавок на фасочных зубьях.
- Размеры M (см. табл. 7) относятся к протяжкам с профилем зубьев, выполненным по заменяющей дуге окружности.

Размеры, мм

Обозначение профиля	2403-2821		2403-2824 2403-2827		2403-2831 2403-2834		2403-2837		2403-2841 2403-2844		2403-2847 2403-2851		2403-2854 2403-2857		2403-2861 2403-2864		2403-2867		2403-2871		2403-2874		2403-2877 2403-2881	
	90×3	95×3	100×3	105×3	110×3	120×3	130×3	70×3,5	80×3,5	85×3,5	90×3,5	95×3,5												
1	84,000	89,000	94,000	99,000	104,000	114,000	124,000	63,000	73,000	78,000	83,000	88,000												
2	84,130	89,120	94,130	99,130	104,130	114,120	124,110	63,130	73,150	78,150	83,140	88,160												
3	84,260	89,240	94,260	99,260	104,260	114,240	124,220	63,260	73,300	78,300	83,280	88,320												
4	84,390	89,360	94,390	99,390	104,390	114,360	124,330	63,390	73,450	78,450	83,420	88,480												
5	84,520	89,480	94,520	99,520	104,520	114,480	124,440	63,520	73,600	78,600	83,560	88,640												
6	84,650	89,600	94,650	99,650	104,650	114,600	124,550	63,650	73,750	78,750	83,700	88,800												
7	84,780	89,720	94,780	99,780	104,780	114,720	124,660	63,780	73,900	78,900	83,840	88,960												
8	84,910	89,840	94,910	99,910	104,910	114,840	124,770	63,910	74,050	79,050	83,980	89,120												
9	85,040	89,960	95,040	100,040	105,040	114,960	124,880	64,040	74,200	79,200	84,120	89,280												
10	85,170	90,080	95,170	100,170	105,170	115,080	124,990	64,170	74,350	79,350	84,260	89,440												
11	85,130	90,200	95,130	100,300	105,300	115,200	125,100	64,300	74,310	79,310	84,220	89,420												
12	85,280	90,160	95,280	100,260	105,260	115,160	125,210	64,260	74,460	79,460	84,370	89,600												
13	85,430	90,330	95,450	100,410	105,410	115,310	125,170	64,410	74,610	79,610	84,520	89,780												
14	85,580	90,500	95,610	100,560	105,560	115,460	125,320	64,560	74,760	79,760	84,670	89,960												
15	85,730	90,670	95,770	100,710	105,710	115,610	125,470	64,710	74,910	79,910	84,820	90,140												
16	85,880	90,840	95,930	100,860	105,860	115,760	125,620	64,860	75,060	80,060	84,970	90,320												
17	86,030	91,010	96,090	101,010	106,010	115,910	125,770	65,010	75,210	80,210	85,120	90,500												
18	86,180	91,180	96,250	101,160	106,160	116,060	125,920	65,160	75,360	80,360	85,270	90,680												
19	86,330	91,350	96,410	101,310	106,310	116,210	126,070	65,310	75,510	80,510	85,420	90,860												
20	86,480	91,520	96,570	101,460	106,460	116,360	126,220	65,460	75,660	80,660	85,570	91,040												
21	86,630	91,690	96,730	101,610	106,610	116,510	126,370	65,610	75,810	80,810	85,720	91,220												
22	86,780	91,860	96,890	101,760	106,760	116,660	126,520	65,760	75,960	80,960	85,870	91,400												
23	86,930	92,030	97,050	101,910	106,910	116,810	126,670	65,910	76,110	81,110	86,020	91,580												
24	87,080	92,200	97,210	102,060	107,060	116,960	126,820	66,060	76,260	81,260	86,170	91,760												
25	87,230	92,370	97,370	102,210	107,210	117,110	126,970	66,210	76,410	81,410	86,320	91,940												

Номера и диаметры D_1 зубьев

Фасочных

Черновых

Шлифовых

Продолжение табл. 4

Размеры, мм

Обозначение прокатки	2403-2821		2403-2824		2403-2831		2403-2834		2403-2837		2403-2841		2403-2847		2403-2854		2403-2861		2403-2867		2403-2871		2403-2874		2403-2877			
	90×3		95×3		100×3		105×3		110×3		120×3		130×3		70×3,5		80×3,5		85×3,5		90×3,5		95×3,5					
26	87,380	92,540	97,530	102,360	107,360	117,260	127,120	66,360	76,560	81,560	86,470	92,120																
27	87,530	92,710	97,690	102,510	107,510	117,410	127,270	66,510	76,710	81,710	86,620	92,300																
28	87,680	92,880	97,850	102,660	107,660	117,560	127,420	66,660	76,860	81,860	86,770	92,480																
29	87,830	93,050	98,010	102,810	107,810	117,710	127,570	66,810	77,010	82,010	86,920	92,660																
30	87,980	93,220	98,170	102,960	107,960	117,860	127,720	66,960	77,160	82,160	87,070	92,840																
31	88,130	93,390	98,330	103,110	108,110	118,010	127,870	67,110	77,310	82,310	87,220	93,020																
32	88,280	93,560	98,490	103,260	108,260	118,160	128,020	67,260	77,460	82,460	87,370	93,200																
33	88,430	93,730	98,650	103,410	108,410	118,310	128,170	67,410	77,610	82,610	87,520	93,380																
34	88,580	93,900	98,810	103,560	108,560	118,460	128,320	67,560	77,760	82,760	87,670	93,560																
35	88,730	94,070	98,970	103,710	108,710	118,610	128,470	67,710	77,910	82,910	87,820	93,740																
36	88,880	94,240	99,130	103,860	108,860	118,760	128,620	67,860	78,060	83,060	87,970	93,920																
37	89,030	94,410	99,290	104,010	109,010	118,910	128,770	68,010	78,210	83,210	88,120	94,100																
38	89,180	94,580	99,450	104,160	109,160	119,060	128,920	68,160	78,360	83,360	88,270	94,280																
39	89,330	94,750	99,610	104,310	109,310	119,210	129,070	68,310	78,510	83,510	88,420	94,460																
40	89,480	94,920	99,770	104,460	109,460	119,360	129,220	68,460	78,660	83,660	88,570	94,640																
41	89,630			104,610	109,610	119,510	129,370	68,610	78,810	83,810	88,720	94,820																
42	89,630			104,610	109,610	119,510	129,370	68,610	78,810	83,810	88,720	94,820																
43	89,630			104,610	109,610	119,510	129,370	68,610	78,810	83,810	88,720	94,820																
44				104,610	109,610	119,510	129,370	68,610	78,810	83,810	88,720	94,820																
45				104,610	109,610	119,510	129,370	68,610	78,810	83,810	88,720	94,820																
46				104,610	109,610	119,510	129,370	68,610	78,810	83,810	88,720	94,820																
47				104,610	109,610	119,510	129,370	68,610	78,810	83,810	88,720	94,820																
48				104,610	109,610	119,510	129,370	68,610	78,810	83,810	88,720	94,820																
49				104,610	109,610	119,510	129,370	68,610	78,810	83,810	88,720	94,820																
50				104,610	109,610	119,510	129,370	68,610	78,810	83,810	88,720	94,820																

Номера и диаметры D_з зубьев

шлицевых

КАЛИБР-
ДУОШЛИХ

черновых

Продолжение табл. 4

Размеры, мм

Обозначение прокладки	2403-2884 2403-3887		2403-2881 2403-2884		2403-2897 2403-2901		2403-2904 2403-2907		2403-2911 2403-2914		2403-2917 2403-2921		2403-2924 2403-2927		2403-2931 2403-2934		2403-2937 2403-2941		2403-2944 2403-2947		2403-2951 2403-2954	
	100×3,5	106×3,5	110×3,5	120×3,5	130×3,5	70×4	95×4	100×4	105×4	110×4	120×4											
1	93,000	98,000	103,000	113,000	123,000	62,000	87,000	92,000	97,000	102,000	112,000											
2	93,160	98,150	103,150	113,150	123,140	62,130	87,190	92,190	97,190	102,190	112,190											
3	93,320	98,300	103,300	113,300	123,280	62,260	87,380	92,380	97,380	102,380	112,380											
4	93,480	98,450	103,450	113,450	123,420	62,390	87,570	92,570	97,570	102,570	112,570											
5	93,640	98,600	103,600	113,600	123,560	62,520	87,760	92,760	97,760	102,760	112,760											
6	93,800	98,750	103,750	113,750	123,700	62,650	87,950	92,950	97,950	102,950	112,950											
7	93,960	98,900	103,900	113,900	123,840	62,780	88,140	93,140	98,140	103,140	113,140											
8	94,120	99,050	104,050	114,050	123,980	62,910	88,330	93,330	98,330	103,330	113,330											
9	94,280	99,200	104,200	114,200	124,120	63,040	88,290	93,290	98,290	103,290	113,290											
10	94,420	99,160	104,350	114,350	124,260	63,170	88,480	93,480	98,480	103,480	113,480											
11	94,420	99,350	104,310	114,310	124,220	63,130	88,670	93,670	98,670	103,670	113,670											
12	94,600	99,540	104,500	114,500	124,400	63,290	88,860	93,860	98,860	103,860	113,860											
13	94,780	99,730	104,690	114,690	124,580	63,450	89,050	94,050	99,050	104,050	114,050											
14	94,960	99,920	104,880	114,880	124,760	63,610	89,240	94,240	99,240	104,240	114,240											
15	95,140	100,110	105,070	115,070	124,940	63,770	89,430	94,430	99,430	104,430	114,430											
16	95,320	100,300	105,260	115,260	125,120	63,930	89,620	94,620	99,620	104,620	114,620											
17	95,500	100,490	105,450	115,450	125,300	64,090	89,810	94,810	99,810	104,810	114,810											
18	95,680	100,680	105,640	115,640	125,480	64,250	90,000	95,000	100,000	105,000	115,000											
19	95,860	100,870	105,830	115,830	125,660	64,410	90,190	95,190	100,190	105,190	115,190											
20	96,040	101,060	106,020	116,020	125,840	64,570	90,380	95,380	100,380	105,380	115,380											
21	96,220	101,250	106,210	116,210	126,020	64,730	90,570	95,570	100,570	105,570	115,570											
22	96,400	101,440	106,400	116,400	126,200	64,890	90,760	95,760	100,760	105,760	115,760											
23	96,580	101,630	106,590	116,590	126,380	65,050	90,950	95,950	100,950	105,950	115,950											
24	96,760	101,820	106,780	116,780	126,560	65,210	91,140	96,140	101,140	106,140	116,140											
25	96,940	102,010	106,970	116,970	126,740	65,370	91,330	96,330	101,330	106,330	116,330											
26	97,120	102,200	107,160	117,160	126,920	65,530	91,520	96,520	101,520	106,520	116,520											
27	97,300	102,390	107,350	117,350	127,100	65,690	91,710	96,710	101,710	106,710	116,710											

Номера и диаметры D, мм

Фасочных

Черновых

Шлицевых

Продолжение табл. 4

Размеры, мм

Обозначение прокладки	2403-2884 2403-2887		2403-2891 2403-2894		2403-2897 2403-2901		2403-2904 2403-2907		2403-2911 2403-2914		2403-2917 2403-2921		2403-2924 2403-2927		2403-2931 2403-2934		2403-2937 2403-2941		2403-2944 2403-2947		2403-2951 2403-2954		
	100×3,5		105×3,5		110×3,5		120×3,5		130×3,5		70×4		95×4		100×4		105×4		110×4		120×4		
Черновых	28	97,480	102,580	107,540	117,540	127,280	65,850	91,900	96,900	101,900	106,900	116,900											
	29	97,660	102,770	107,730	117,730	127,460	66,010	92,090	97,090	102,090	107,090	117,090											
	30	97,840	102,960	107,920	117,920	127,640	66,170	92,280	97,280	102,280	107,280	117,280											
	31	98,020	103,150	108,110	118,110	127,820	66,330	92,470	97,470	102,470	107,470	117,470											
	32	98,200	103,340	108,300	118,300	128,000	66,490	92,660	97,660	102,660	107,660	117,660											
	33	98,380	103,530	108,490	118,490	128,180	66,650	92,850	97,850	102,850	107,850	117,850											
	34	98,560	103,720	108,680	118,680	128,360	66,810	93,040	98,040	103,040	108,040	118,040											
	35	98,740	103,910	108,870	118,870	128,540	66,970	93,230	98,230	103,230	108,230	118,230											
	36	98,920	104,100	109,060	119,060	128,720	67,130	93,420	98,420	103,420	108,420	118,420											
	37	99,100	104,290	109,250	119,250	128,900	67,290	93,610	98,610	103,610	108,610	118,610											
Калиб- рующих	38	99,280	104,480	109,440	119,440	129,080	67,450	93,800	98,800	103,800	108,800	118,800											
	39	99,460	104,670	109,630	119,630	129,260	67,610	93,990	98,990	103,990	108,990	118,990											
	40	99,640	104,870	109,830	119,830	129,440	67,770	94,180	99,180	104,180	109,180	119,180											
	41	99,820	105,070	110,030	120,030	129,620	67,930	94,370	99,370	104,370	109,370	119,370											
	42	99,990	105,270	110,230	120,230	129,800	68,090	94,560	99,560	104,560	109,560	119,560											
	43				119,630	129,990	68,250	94,750	99,750	104,750	109,750	119,750											
	44						68,410	94,940	99,940	104,940	109,940	119,940											
	45						68,570	95,130	100,130	105,130	110,130	120,130											
	46						68,730	95,320	100,320	105,320	110,320	120,320											
	Шлифовых	47						68,890	95,510	100,510	105,510	110,510	120,510										
48							69,050	95,700	100,700	105,700	110,700	120,700											
49							69,210	95,890	100,890	105,890	110,890	120,890											
50							69,370	96,080	101,080	106,080	111,080	121,080											
51							69,530	96,270	101,270	106,270	111,270	121,270											
52							69,690	96,460	101,460	106,460	111,460	121,460											
53							69,850	96,650	101,650	106,650	111,650	121,650											
54							69,990	96,840	101,840	106,840	111,840	121,840											

Номера и диаметры D₁ зубьев

Продолжение табл. 4

Размеры, мм

Обозначение профиля	130×4		70×5		75×5		80×5		85×5		90×5	
	2403-2957 2403-2961 2403-2964	2403-2971 2403-2974	2403-2967	2403-2981 2403-2984	2403-2987	2403-2991 2403-2994	2403-2997	2403-3001 2403-3004	2403-3007	2403-3011 2403-3014		
1	122,000	60,000	60,000	65,000	70,000	70,000	75,000	75,000	80,000	80,000		
2	122,140	60,150	60,150	65,180	70,180	70,200	75,180	75,200	80,180	80,200		
3	122,280	60,300	60,320	65,360	70,360	70,400	75,360	75,400	80,360	80,400		
4	122,420	60,450	60,480	65,540	70,540	70,600	75,540	75,600	80,540	80,600		
5	122,560	60,600	60,640	65,720	70,720	70,800	75,720	75,800	80,720	80,800		
6	122,700	60,750	60,800	65,900	70,900	71,000	75,900	76,000	80,900	81,000		
7	122,840	60,900	60,960	66,080	71,080	71,200	76,080	76,200	81,080	81,200		
8	122,980	61,050	61,120	66,260	71,260	71,400	76,260	76,400	81,260	81,400		
9	123,120	61,200	61,280	66,440	71,440	71,600	76,440	76,600	81,440	81,360		
10	123,260	61,350	61,440	66,600	71,600	71,800	76,600	76,800	81,600	81,560		
11	123,400	61,400	61,400	66,760	71,760	71,960	76,760	77,160	81,760	81,960		
12	123,540	61,550	61,600	66,920	71,920	72,160	76,920	77,360	81,920	82,160		
13	123,680	61,700	61,800	67,080	72,120	72,360	77,080	77,520	82,120	82,360		
14	123,820	61,850	62,000	67,240	72,280	72,560	77,240	77,680	82,280	82,560		
15	123,960	62,000	62,200	67,400	72,440	72,760	77,400	77,840	82,440	82,760		
16	124,100	62,150	62,400	67,560	72,600	72,960	77,560	78,000	82,600	82,960		
17	124,240	62,300	62,600	67,720	72,760	73,160	77,720	78,160	82,760	83,160		
18	124,380	62,450	62,800	67,880	72,920	73,360	77,880	78,360	82,920	83,360		
19	124,520	62,600	63,000	68,040	73,080	73,560	78,040	78,560	83,040	83,560		
20	124,660	62,750	63,200	68,200	73,240	73,760	78,200	78,760	83,200	83,760		
21	124,800	62,900	63,400	68,360	73,400	73,960	78,360	78,960	83,360	83,960		
22	124,940	63,050	63,600	68,520	73,560	74,160	78,520	79,160	83,520	84,160		
23	125,080	63,200	63,800	68,680	73,720	74,360	78,680	79,360	83,680	84,360		
24	125,220	63,350	64,000	68,840	73,880	74,560	78,840	79,560	83,840	84,560		
25	125,360	63,500	64,200	69,000	74,040	74,760	79,000	79,760	84,000	84,760		
26	125,500	63,650	64,400	69,160	74,200	74,960	79,160	79,960	84,160	84,960		
27	125,640	63,800	64,600	69,320	74,360	75,160	79,320	80,160	84,320	85,160		
28	125,780	63,950	64,800	69,480	74,520	75,360	79,480	80,360	84,480	85,360		
29	125,920	64,100	65,000	69,640	74,680	75,560	79,640	80,560	84,640	85,560		
30	126,060	64,250	65,200	69,800	74,840	75,760	79,800	80,760	84,800	85,760		
31	126,200	64,400	65,400	69,960	75,000	75,960	80,000	80,960	85,000	85,960		
32	126,340	64,550	65,600	70,120	75,160	76,160	80,160	81,160	85,160	86,160		
33	126,480	64,700	65,800	70,280	75,320	76,360	80,320	81,360	85,320	86,360		
34	126,620	64,850	66,000	70,440	75,480	76,560	80,480	81,560	85,480	86,560		

Номера и диаметры D, мм

Черновые

Фасонных

Размеры, мм

Обозначение протяжки	2403-2967		2403-2971 2403-2974		2403-2977		2403-2981 2403-2984		2403-2987		2403-2991 2403-2994		2403-2997		2403-3001 2403-3004		2403-3007		2403-3011 2403-3014		
	130×4		70×5		75×5		80×5		85×5		90×5										
D × m																					
35	126,810	128,290	64,910	66,200	70,900	71,560	75,900	76,560	80,900	81,560	85,900	86,560									
36	126,960	128,490	65,060	66,400	71,080	71,760	76,080	76,760	81,080	81,760	86,080	86,760									
37	127,110	128,690	65,210	66,600	71,260	71,960	76,260	76,960	81,260	81,960	86,260	86,960									
38	127,260	128,890	65,360	66,800	71,440	72,160	76,440	77,160	81,440	82,160	86,440	87,160									
39	127,410	129,090	65,510	67,000	71,620	72,360	76,620	77,360	81,620	82,360	86,620	87,360									
40	127,560	129,290	65,660	67,200	71,800	72,560	76,800	77,560	81,800	82,560	86,800	87,560									
41	127,710	129,490	65,810	67,400	71,980	72,760	76,980	77,760	81,980	82,760	86,980	87,760									
42	127,860	129,690	65,960	67,600	72,160	72,960	77,160	77,960	82,160	82,960	87,160	87,960									
43	128,010	129,890	66,110	67,800	72,340	73,160	77,340	78,160	82,340	83,160	87,340	88,160									
44	128,160		66,260	68,000	72,520	73,360	77,520	78,360	82,520	83,360	87,520	88,360									
45	128,310		66,410	68,200	72,700	73,560	77,700	78,560	82,700	83,560	87,700	88,560									
46	128,460		66,560	68,400	72,880	73,760	77,880	78,760	82,880	83,760	87,880	88,760									
47	128,610		66,710	68,600	73,060	73,960	78,060	78,960	83,060	83,960	88,060	88,960									
48	128,760		66,860	68,800	73,240	74,160	78,240	79,160	83,240	84,160	88,240	89,160									
49	128,910		67,010	69,000	73,420	74,360	78,420	79,360	83,420	84,360	88,420	89,360									
50	129,060		67,160	69,200	73,600	74,560	78,600	79,560	83,600	84,560	88,600	89,560									
51	129,210		67,310	69,400	73,780	74,660	78,780	79,660	83,780	84,660	88,780	89,660									
52	129,360		67,460	69,400	73,960		78,960		83,960		88,960										
53	129,510		67,610		74,140		79,140		84,140		89,140										
54	129,660		67,760		74,320		79,320		84,320		89,320										
55	129,810		67,910		74,500		79,500		84,500		89,500										
56	129,960		68,060		74,680		79,680		84,680		89,680										
57			68,210		74,860		79,860		84,860		89,860										
58			68,360																		
59			68,510																		
60			68,660																		
61			68,810																		
62			68,960																		
63			69,110																		
64			69,260																		
65			69,410																		
66			69,560																		
67			69,710																		
68			69,860																		

Номера и диаметры D_г зубьев

шлицевых

каши-
рующихся

черновых

Размеры, мм

Обозначение профиль	2403-3017		2403-3021 2403-3024		2403-3027		2403-3031 2403-3034		2403-3037		2403-3041 2403-3044		2403-3047		2403-3051 2403-3054		2403-3057		2403-3061 2403-3064		2403-3067 2403-3071		2403-3074			
	95×5				100×5				105×5				110×5				120×5				130×5					
D×m	1	85,000	85,000	90,000	90,000	90,000	90,000	95,000	95,000	100,000	100,000	100,000	100,000	100,000	100,000	110,000	110,000	110,000	120,000	120,000	120,000	120,000	120,000	120,000	120,000	
Фасонных	2	85,190	85,250	90,190	90,190	90,250	90,500	95,240	95,190	100,190	100,220	100,190	100,220	100,190	100,220	110,200	110,200	110,190	120,170	120,170	120,220	120,220	120,220	120,220	120,220	
	3	85,380	85,500	90,380	90,380	90,500	90,750	95,480	95,380	100,380	100,440	100,380	100,440	100,380	100,440	110,400	110,400	110,380	120,340	120,340	120,440	120,440	120,440	120,440	120,440	
	4	85,570	85,750	90,570	90,570	90,750	91,000	95,720	95,570	100,570	100,660	100,570	100,660	100,570	100,660	110,600	110,600	110,570	120,510	120,510	120,660	120,660	120,660	120,660	120,660	
	5	85,760	86,000	90,760	90,760	91,000	91,250	95,960	95,760	100,760	100,880	100,760	100,880	100,760	100,880	110,800	110,800	110,760	120,680	120,680	120,880	120,880	120,880	120,880	120,880	
	6	85,950	86,250	90,950	90,950	91,250	91,500	96,200	95,950	100,950	101,100	100,950	101,100	100,950	101,100	111,000	111,000	110,950	120,850	120,850	121,100	121,100	121,100	121,100	121,100	
	7	86,140	86,500	91,140	91,140	91,500	91,710	96,440	96,140	101,140	101,320	101,140	101,320	101,140	101,320	111,200	111,200	111,140	121,020	121,020	121,320	121,320	121,320	121,320	121,320	
	8	86,330	86,460	91,330	91,330	91,460	91,660	96,400	96,330	101,330	101,480	101,330	101,480	101,330	101,480	111,400	111,400	111,330	121,190	121,190	121,540	121,540	121,540	121,540	121,540	
	9	86,520	86,710	91,520	91,520	91,710	91,960	96,650	96,520	101,520	101,750	101,520	101,750	101,520	101,750	111,560	111,560	111,520	121,360	121,360	121,500	121,500	121,500	121,500	121,500	
	10	86,480	86,960	91,480	91,480	91,960	92,210	96,900	96,480	101,480	101,670	101,480	101,670	101,480	101,670	111,810	111,810	111,670	121,490	121,490	122,000	122,000	122,000	122,000	122,000	
	11	86,670	87,210	91,670	91,670	92,210	92,460	97,150	96,670	101,670	101,860	101,670	101,860	101,670	101,860	112,060	112,060	111,860	121,680	121,680	122,250	122,250	122,250	122,250	122,250	
	12	86,860	87,460	91,860	91,860	92,460	92,710	97,400	96,860	101,860	102,050	101,860	102,050	101,860	102,050	112,260	112,260	112,050	121,870	121,870	122,500	122,500	122,500	122,500	122,500	
	13	87,050	87,710	92,050	92,050	92,710	93,000	97,650	97,050	102,050	102,240	102,050	102,240	102,050	102,240	112,460	112,460	112,240	122,060	122,060	122,750	122,750	122,750	122,750	122,750	
14	87,240	87,960	92,240	92,240	93,000	93,250	97,900	97,240	102,240	102,430	102,240	102,430	102,240	102,430	112,660	112,660	112,430	122,250	122,250	123,000	123,000	123,000	123,000	123,000		
15	87,430	88,210	92,430	92,430	93,250	93,500	98,150	97,430	102,430	102,620	102,430	102,620	102,430	102,620	112,860	112,860	112,620	122,440	122,440	123,250	123,250	123,250	123,250	123,250		
16	87,620	88,460	92,620	92,620	93,500	93,750	98,400	97,620	102,620	102,810	102,620	102,810	102,620	102,810	113,060	113,060	112,810	122,630	122,630	123,500	123,500	123,500	123,500	123,500		
17	87,810	88,710	92,810	92,810	93,750	94,000	98,650	97,810	102,810	103,000	102,810	103,000	102,810	103,000	113,260	113,260	113,000	122,820	122,820	124,000	124,000	124,000	124,000	124,000		
18	88,000	88,960	93,000	93,000	94,000	94,250	98,900	98,000	103,000	103,190	103,000	103,190	103,000	103,190	113,460	113,460	113,190	123,010	123,010	124,250	124,250	124,250	124,250	124,250		
19	88,190	89,210	93,190	93,190	94,250	94,500	99,150	98,380	103,190	103,380	103,190	103,380	103,190	103,380	113,660	113,660	113,380	123,200	123,200	124,500	124,500	124,500	124,500	124,500		
20	88,380	89,460	93,380	93,380	94,500	94,750	99,400	98,650	103,380	103,570	103,380	103,570	103,380	103,570	113,860	113,860	113,570	123,390	123,390	124,750	124,750	124,750	124,750	124,750		
21	88,570	89,710	93,570	93,570	94,750	95,000	99,650	98,900	103,570	103,760	103,570	103,760	103,570	103,760	114,060	114,060	113,760	123,580	123,580	125,000	125,000	125,000	125,000	125,000		
22	88,760	89,960	93,760	93,760	95,000	95,250	99,900	99,150	103,760	104,140	103,760	104,140	103,760	104,140	114,260	114,260	114,140	123,770	123,770	125,250	125,250	125,250	125,250	125,250		
23	88,950	90,210	93,950	93,950	95,250	95,500	100,150	99,400	104,140	104,330	104,140	104,330	104,140	104,330	114,460	114,460	114,330	123,960	123,960	125,500	125,500	125,500	125,500	125,500		
24	89,140	90,460	94,140	94,140	95,500	95,750	100,400	99,650	104,330	104,520	104,330	104,520	104,330	104,520	114,660	114,660	114,520	124,150	124,150	125,750	125,750	125,750	125,750	125,750		
25	89,330	90,710	94,330	94,330	95,750	96,000	100,650	99,900	104,520	104,710	104,520	104,710	104,520	104,710	114,860	114,860	114,710	124,340	124,340	126,000	126,000	126,000	126,000	126,000		
26	89,520	90,960	94,520	94,520	96,000	96,250	100,900	99,950	104,710	104,900	104,710	104,900	104,710	104,900	115,060	115,060	114,900	124,530	124,530	126,250	126,250	126,250	126,250	126,250		
27	89,710	90,210	94,710	94,710	96,250	96,460	101,150	99,950	104,900	105,090	104,900	105,090	104,900	105,090	115,260	115,260	115,090	124,720	124,720	126,500	126,500	126,500	126,500	126,500		
28	89,900	90,460	94,900	94,900	96,460	96,650	101,400	99,950	105,090	105,280	105,090	105,280	105,090	105,280	115,460	115,460	115,280	124,910	124,910	126,750	126,750	126,750	126,750	126,750		
Черновых																										
Шлицевых																										
Диаметра и Диаметры D _з зубьев																										

Продолжение табл. 4

Размеры, мм

Обозначение проката	Размеры, мм																	
	2403-3017	2403-3021 2403-3024	2403-3027	2403-3031 2403-3034	2403-3037	2403-3041 2403-3044	2403-3047	2403-3051 2403-3054	2403-3057	2403-3061 2403-3064	2403-3067 2403-3071	2403-3074						
D × m	95 × 5			100 × 5			105 × 5			110 × 5			120 × 5			130 × 5		
	29	90,090	91,710	95,090	96,710	100,090	101,650	105,090	106,500	115,090	116,310	124,910	126,500					
30	90,280	91,960	95,280	96,960	100,280	101,900	105,280	106,750	115,280	116,560	125,100	126,750						
31	90,470	92,210	95,470	97,210	100,470	102,150	105,470	107,000	115,470	116,810	125,290	127,000						
32	90,660	92,460	95,660	97,460	100,660	102,400	105,660	107,250	115,660	117,060	125,480	127,250						
33	90,850	92,710	95,850	97,710	100,850	102,650	105,850	107,500	115,850	117,310	125,670	127,500						
34	91,040	93,960	96,040	97,960	101,040	102,900	106,040	107,750	116,040	117,560	125,860	127,750						
35	91,230	93,210	96,230	98,210	101,230	103,150	106,230	108,000	116,230	117,810	126,050	128,000						
36	91,420	93,460	96,420	98,460	101,420	103,400	106,420	108,250	116,420	118,060	126,240	128,250						
37	91,610	93,710	96,610	98,710	101,610	103,650	106,610	108,500	116,610	118,310	126,430	128,500						
38	91,800	93,960	96,800	98,960	101,800	103,900	106,800	108,750	116,800	118,560	126,620	128,750						
39	91,990	94,210	96,990	99,210	101,990	104,150	106,990	109,000	116,990	118,810	126,810	129,000						
40	92,180	94,460	97,180	99,460	102,180	104,400	107,180	109,250	117,180	119,060	127,000	129,250						
41	92,370	94,710	97,370	99,710	102,370	104,650	107,370	109,500	117,370	119,310	127,190	129,500						
42	92,560	94,710	97,560	99,710	102,560	104,650	107,560	109,750	117,560	119,560	127,380	129,500						
43	92,750		97,750		102,750		107,750	109,750	117,750	119,560	127,570	129,500						
44	92,940		97,940		102,940		107,940	109,750	117,940	119,560	127,760	129,500						
45	93,130		98,130		103,130		108,130		118,130		127,950	129,500						
46	93,320		98,320		103,320		108,320		118,320		128,140	129,500						
47	93,510		98,510		103,510		108,510		118,510		128,330	129,500						
48	93,700		98,700		103,700		108,700		118,700		128,520	129,500						
49	93,890		98,890		103,890		108,890		118,890		128,710	129,500						
50	94,080		99,080		104,080		109,080		119,080		128,900	129,500						
51	94,270		99,270		104,270		109,270		119,270		129,090	129,500						
52	94,460		99,460		104,460		109,460		119,460		129,280	129,500						
53	94,650		99,650		104,650		109,650		119,650		129,470	129,500						
54	94,650		99,650		104,650		109,650		119,650		129,470	129,500						
55	94,650		99,650		104,650		109,650		119,650		129,470	129,500						

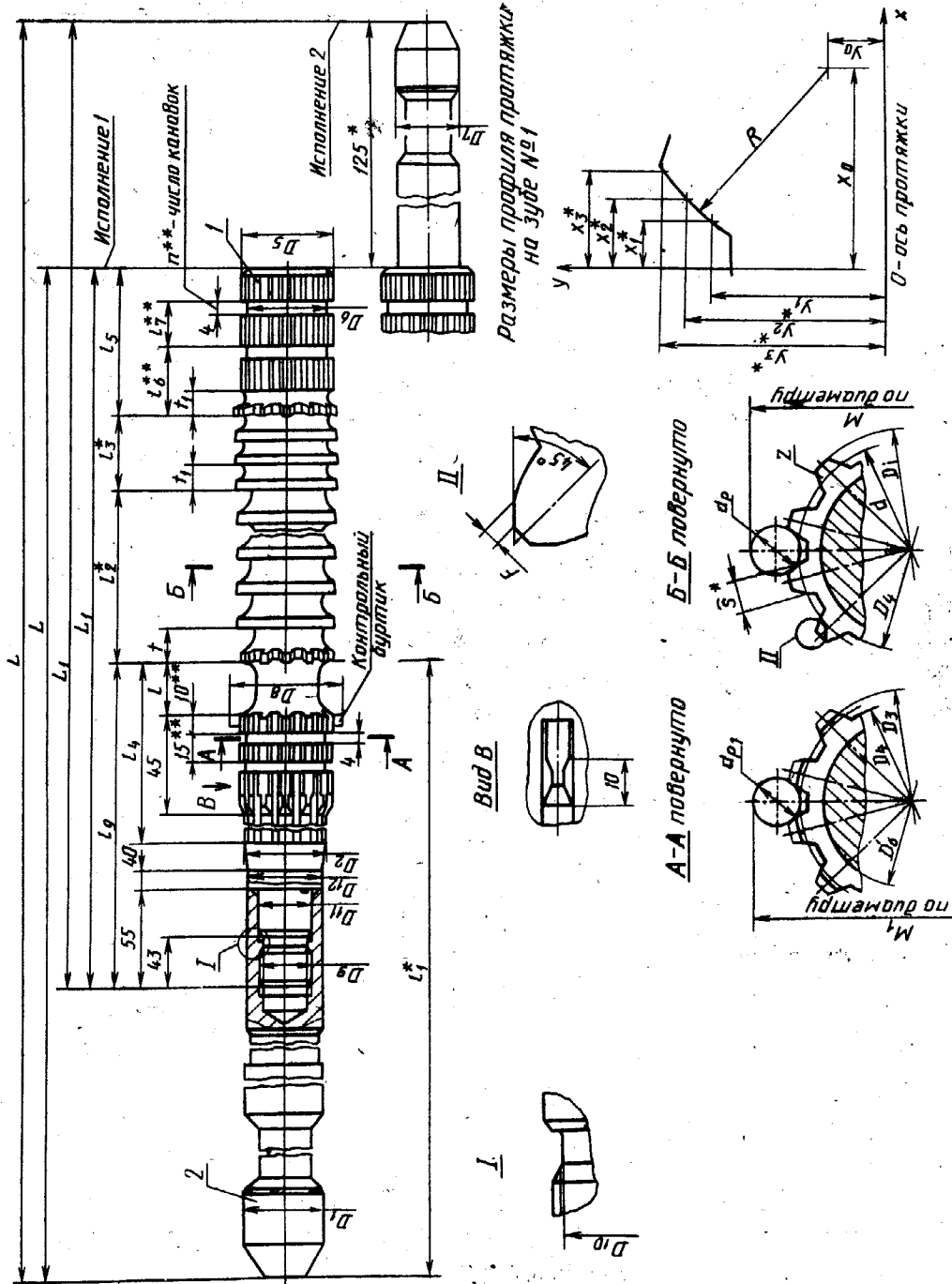
Номера и диаметры D₁ зубьев

шлицевых

чепных

калин-
ручных

Протитки 2-го прохода



* Размеры для справок.

** Размеры и параметр — рекомендуемые

Черт. 2

Таблица 5

Размеры, мм

Обозначение протяжки	При- мене- мость	Обозначение протяжки	При- мене- мость	D×L	z	Сочетание полей допусков B и e	S	D ₁	D ₂	D ₃	D ₄ не более	D ₅ (пред. откл. -0,2)	D ₆	D ₇	D ₈	D ₉ (поле допуска Bg)	D ₁₀	D ₁₁	D ₁₂	
																				Исполнение 1
—		2403-2822		90×3	28	H7-9H	6,351	84	89,48	83,4	89,3	81	90,0							
—		2403-2823		95×3	30	H8-11H	6,431	89	94,60	88,4	94,3	86	95,2							
2403-2825		2403-2828		100×3	32	H7-9H	5,774	94	99,46	93,4	99,3	91	99,3							
2403-2826		2403-2829		105×3	34	H8-11H	5,854	99	104,46	98,4	104,3	96	104,5			M48×3	43,6	50	70	
2403-2832		2403-2835		110×3	35	H7-9H	5,197	104	109,46	103,4	109,3	101	109,2							
2403-2833		2403-2836		120×3	38	H8-11H	5,277	114	119,51	113,4	119,3	111	120,2							
—		2403-2838		130×3	42	H7-9H	4,629	124	129,37	123,4	129,3	121	129,5							
—		2403-2839		70×3,5	18	H8-11H	4,719	63	69,51	62,4	69,3	60	69,8			M36×3	31,6	38	50	
2403-2842		2403-2845		80×3,5	22	H7-9H	5,784	73	79,56	72,4	79,3	70	79,6							
2403-2843		2403-2846		85×3,5	24	H8-11H	5,874	78	84,56	77,4	84,3	75	85,2							
2403-2848		2403-2852		90×3,5	26	H7-9H	6,361	83	89,47	82,4	89,3	80	90,2			M48×3	43,6	50	70	
2403-2849		2403-2853				H8-11H	6,451	88	94,49	87,4	94,3	85	94,5							
2403-2855		2403-2858				H7-9H	5,207													
2403-2856		2403-2859				H8-11H	5,297													
2403-2862		2403-2865				H7-9H	7,396													
2403-2863		2403-2866				H8-11H	7,476													
—		2403-2868				H7-9H	5,087													
—		2403-2869				H8-11H	5,167													
—		2403-2872				H7-9H	3,932													
—		2403-2873				H8-11H	4,012													
—		2403-2875				H7-9H	6,819													
—		2403-2876				H8-11H	6,899													
2403-2878		2403-2882				H7-9H	5,664													
2403-2879		2403-2883				H8-11H	5,744													

Размеры, мм

Обозначение протяжки	L для исполнения		L ₁ для исполнения		l	f ₁	f ₂	f ₃	f ₄	f ₅	f ₆	f ₇	f ₈	Черновые и переходные зубья		Чистовые и калибрующие зубья		F, не более		C для исполнения		
	1	2	1	2										Число	f	Номер профиля	f ₁	Номер профиля	1	2	1	2
—	—	—	—	—	—	—	480	—	—	—	—	—	—	—	—	—	—	—	—	—	—	—
2403-2822	—	—	—	—	—	485	464	—	110	—	—	—	—	—	—	—	—	—	—	—	—	—
2403-2823	—	—	—	—	—	—	—	—	—	—	—	—	—	—	—	—	—	—	—	—	—	—
2403-2825	—	—	—	—	—	—	—	—	—	—	—	—	—	—	—	—	—	—	—	—	—	—
2403-2826	1140	—	900	—	—	—	—	—	—	—	—	—	—	—	—	—	—	—	—	—	—	—
2403-2832	—	—	—	—	—	—	—	—	—	—	—	—	—	—	—	—	—	—	—	—	—	—
2403-2833	—	—	—	—	—	—	—	—	—	—	—	—	—	—	—	—	—	—	—	—	—	—
—	—	—	—	—	—	—	—	—	—	—	—	—	—	—	—	—	—	—	—	—	—	—
2403-2838	—	1265	—	1025	—	—	—	—	—	—	—	—	—	—	—	—	—	—	—	—	—	—
2403-2839	—	—	—	—	—	—	—	—	—	—	—	—	—	—	—	—	—	—	—	—	—	—
2403-2842	—	—	—	—	—	—	—	—	—	—	—	—	—	—	—	—	—	—	—	—	—	—
2403-2843	—	—	—	—	—	—	—	—	—	—	—	—	—	—	—	—	—	—	—	—	—	—
2403-2848	1140	—	900	—	—	—	—	—	—	—	—	—	—	—	—	—	—	—	—	—	—	—
2403-2849	—	—	—	—	—	—	—	—	—	—	—	—	—	—	—	—	—	—	—	—	—	—
2403-2855	—	—	—	—	—	—	—	—	—	—	—	—	—	—	—	—	—	—	—	—	—	—
2403-2856	—	—	—	—	—	—	—	—	—	—	—	—	—	—	—	—	—	—	—	—	—	—
2403-2862	1075	1200	875	1000	16	—	—	—	—	—	—	—	—	—	—	—	—	—	—	—	—	—
2403-2863	—	—	—	—	—	—	—	—	—	—	—	—	—	—	—	—	—	—	—	—	—	—
—	—	—	—	—	—	—	—	—	—	—	—	—	—	—	—	—	—	—	—	—	—	—
2403-2868	—	1315	—	1075	—	—	—	—	—	—	—	—	—	—	—	—	—	—	—	—	—	—
—	—	—	—	—	—	—	—	—	—	—	—	—	—	—	—	—	—	—	—	—	—	—
2403-2872	—	—	—	—	—	—	—	—	—	—	—	—	—	—	—	—	—	—	—	—	—	—
—	—	—	—	—	—	—	—	—	—	—	—	—	—	—	—	—	—	—	—	—	—	—
2403-2873	—	1340	—	1100	—	—	—	—	—	—	—	—	—	—	—	—	—	—	—	—	—	—
—	—	—	—	—	—	—	—	—	—	—	—	—	—	—	—	—	—	—	—	—	—	—
2403-2875	—	—	—	—	—	—	—	—	—	—	—	—	—	—	—	—	—	—	—	—	—	—
—	—	—	—	—	—	—	—	—	—	—	—	—	—	—	—	—	—	—	—	—	—	—
2403-2876	—	—	—	—	—	—	—	—	—	—	—	—	—	—	—	—	—	—	—	—	—	—
2403-2878	1115	1240	875	1000	—	—	—	—	—	—	—	—	—	—	—	—	—	—	—	—	—	—
2403-2879	—	—	—	—	—	—	—	—	—	—	—	—	—	—	—	—	—	—	—	—	—	—

Продолжение табл. 5

Размеры, мм

Обозначение протяжки	Примечание	Обозначение протяжки	Примечание	D × m	z	Соединение подлок. допусков D и e	S	D ₁	D ₂	D ₃	D ₄ (предел отклонения -0,2)	D ₅	D ₆	D ₇	D ₈	D ₉ (по допуску 8g)	D ₁₀	D ₁₁	D ₁₂	
																				Исполнение 1
2403-2885		2403-2888		100 × 3,5	28	H7-9H	4,510		93	99,49	92,4	99,3	90			100,0				
2403-2886		2403-2889				H8-11H	4,590													
2403-2892		2403-2895		105 × 3,5	29	H7-9H	5,386	63	98	104,52	97,4	104,3	96			104,7				
2403-2893		2403-2896				H8-11H	5,476													
2403-2898		2403-2902		110 × 3,5	30	H7-9H	6,252		103	109,48	102,4	109,3	100			109,4	M48 × 3	43,6	70	
2403-2899		2403-2903				H8-11H	6,342													
2403-2905		2403-2908		120 × 3,5	34	H7-9H	3,942		113	119,48	112,4	119,3	110			120,2				
2403-2906		2403-2909				H8-11H	4,032	70												
2403-2912		2403-2915		130 × 3,5	36	H7-9H	5,674		123	129,29	122,4	129,3	120			129,8				
2403-2913		2403-2916				H8-11H	5,764													
2403-2918		2403-2922		70 × 4	16	H7-9H	7,287		62	69,54	61,2	69,2	59			70,0	M36 × 3	31,6	38	50
2403-2919		2403-2923				H8-11H	7,367	50												
2403-2925		2403-2928		95 × 4	22	H7-9H	7,864		87	94,41	86,2	94,2	84			94,3				
2403-2926		2403-2929				H8-11H	7,944													
2403-2932		2403-2935		100 × 4	24	H7-9H	6,132		92	99,41	91,2	99,2	89			100,2				
2403-2933		2403-2936				H8-11H	6,212	63												
2403-2938		2403-2942		105 × 4	25	H7-9H	6,710		97	104,41	96,2	104,2	94			105,0				
2403-2939		2403-2943				H8-11H	6,790													
2403-2945		2403-2948		110 × 4	26	H7-9H	7,297		102	109,41	101,2	109,2	99			109,8				
2403-2946		2403-2949				H8-11H	7,387													
2403-2952		2403-2955		120 × 4	28	H7-9H	8,452		112	119,41	111,2	119,2	109			119,4				
2403-2953		2403-2956				H8-11H	8,542													
		2403-2958				H7-9H	7,297			129,51										
		2403-2959				H8-11H	7,387													
2403-2962		2403-2965		130 × 4	31	H7-9H	7,297		122	129,54	121,2	129,2	119			130,0				
2403-2963		2403-2966				H8-11H	7,387													

Размеры, мм

Обозначение протяжки	▲ для исполнения		L ₁ для исполнения		l	l ₁	l ₂	l ₃	l ₄	l ₅	l ₆	l ₇	l ₈	l ₉	Черновые и переходные зубья		Чистовые и калибрующие зубья		F, не более	C для исполнения		n		
	1	2	1	2											Число	f	Номер проф. файла	t ₁		Номер проф. файла	1		2	
Исполнение 1	Исполнение 2																							
2403-2885	2403-2888																							
2403-2886	2403-2889																							
2403-2892	2403-2895																							
2403-2893	2403-2896																							
2403-2898	2403-2902	1140	1265	900	1025	485	464	110	92	23	12	245	29						0,28	0,225	0,256		6	
2403-2899	2403-2903																							
2403-2905	2403-2908																							
2403-2906	2403-2909																							
2403-2912	2403-2915																							
2403-2913	2403-2916																							
2403-2918	2403-2922	1125	1250			16	485																	
2403-2919	2403-2923																							
2403-2925	2403-2928																							
2403-2926	2403-2929																							
2403-2932	2403-2935																							
2403-2933	2403-2936																							
2403-2938	2403-2942	1165	1290	925	1050	465	528	90	73	25	13	225	33						0,32	0,231	0,263		4	
2403-2939	2403-2943																							
2403-2945	2403-2948																							
2403-2946	2403-2949																							
2403-2952	2403-2955																							
2403-2953	2403-2956																							
—	2403-2958																							
—	2403-2959																							
2403-2962	2403-2965	1165	1290	925	1050	14	445	70	89	22	12	205	38	14	10						—			
2403-2963	2403-2966					16	465	90				225	32	16	11						0,231			6

Продолжение табл. 5

Размеры, мм

Обозначение протяжки	При- меняе- мость	Обозначение протяжки	При- меняе- мость	D×m	z	Сочетание полей допусков D и r	S	D ₁	D ₂	D ₃	D ₄ не более	D ₅ (пред. откл. -0,2)	D ₆	D ₇	D ₈	D ₉ (поле допуска 8g)	D ₁₀	D ₁₁	D ₁₂
—		2403-2968		70×5	12	H7-9H	10,542	50	60	69,41	59,0	69,0	57		69,0	M36×3	31,6	38	50
—		2403-2969				H8-11H	10,632												
2403-2972		2403-2975				H7-9H	10,542			69,25									
2403-2973		2403-2976				H8-11H	10,632												
—		2403-2978				H7-9H	10,542			74,53									
—		2403-2979		75×5	13	H8-11H	10,632		65	74,41	64,0	74,0	62		74,2				
2403-2982		2403-2985				H7-9H	10,542												
2403-2983		2403-2986				H8-11H	10,632												
—		2403-2988				H7-9H	10,542												
—		2403-2989				H8-11H	10,632			79,53	69,0	79,0	67		79,4				63
2403-2992		2403-2995		80×5	14	H7-9H	10,542		70	79,41									
2403-2993		2403-2996				H8-11H	10,632												
—		2403-2998				H7-9H	10,542							50					
—		2403-2999				H8-11H	10,632												
2403-3002		2403-3005		85×5	15	H7-9H	10,542		75	84,53	74,0	84,0	72		84,6		43,6	50	
2403-3003		2403-3006				H8-11H	10,632			84,41									
—		2403-3008				H7-9H	10,542												
—		2403-3009				H8-11H	10,632			89,53	79,0	89,0	77						
2403-3012		2403-3015		90×5	16	H7-9H	10,542		80	89,41									
2403-3013		2403-3016				H8-11H	10,632												
—		2403-3018				H7-9H	7,655												
—		2403-3019				H8-11H	7,745			94,50									
2403-3022		2403-3025		95×5	18	H7-9H	7,655		85	94,56	84,0	94,0	82		94,2				
2403-3023		2403-3026				H8-11H	7,745												

Обозначение профяки	L для испол- нения		L ₁ для испол- нения		f	l ₁	l ₂	l ₃	l ₄	l ₅	l ₆	l ₇	l ₈	Черновые и пере- ходные зубья		Чистовые и калибрующие зубья (число зубьев—10)		C для испол- нения		F, не более	n
	1	2	1	2										Число	f	Номер про- фля	f ₁	Номер про- фля	1		
—	—	—	—	—	14	380	574	70	63	205	23	11	205	41	14	10	—	—	0,269	—	4
—	—	1250	—	—	16	415	528	80	74	215	—	—	215	33	16	11	—	—	0,263	0,231	5
2403-2972	1125	—	925	—	14	420	560	70	77	205	22	—	205	40	14	10	—	—	0,269	—	5
2403-2973	—	—	—	—	16	430	512	80	90	215	23	—	215	32	16	11	—	—	0,263	0,231	6
—	—	1290	—	—	14	420	560	70	77	205	22	—	205	40	14	10	—	—	0,269	—	5
—	—	—	—	—	16	430	512	80	90	215	23	—	215	32	16	11	—	—	0,263	0,231	6
2403-2982	1140	—	925	—	14	420	560	70	77	205	22	—	205	40	14	10	—	—	0,269	—	5
2403-2983	—	—	—	—	16	430	512	80	90	215	23	—	215	32	16	11	—	—	0,263	0,231	6
—	—	1290	—	—	14	420	560	70	77	205	22	12	205	40	14	10	12	9	0,40	—	—
—	—	—	—	—	16	430	512	80	90	215	23	—	215	32	16	11	—	—	0,269	—	—
2403-2992	1140	—	925	—	14	430	496	80	81	215	24	—	215	31	16	11	—	—	0,256	0,225	5
2403-2993	—	—	—	—	16	445	560	70	77	205	22	—	205	40	14	10	—	—	0,269	—	—
—	—	1315	—	—	14	445	560	70	77	205	22	—	205	40	14	10	—	—	0,269	—	—
—	—	—	—	—	16	455	496	80	81	215	24	—	215	31	16	11	—	—	0,256	0,225	5
2403-3002	1115	—	900	—	14	445	560	70	77	205	22	—	205	40	14	10	—	—	0,269	—	—
2403-3003	—	—	—	—	16	455	496	80	81	215	24	—	215	31	16	11	—	—	0,256	0,225	5
—	—	1315	—	—	14	445	560	70	77	205	22	—	205	40	14	10	—	—	0,269	—	—
—	—	—	—	—	16	455	496	80	81	215	24	—	215	31	16	11	—	—	0,256	0,225	5
2403-3012	1140	—	900	—	14	445	560	70	77	205	22	—	205	40	14	10	—	—	0,269	—	—
2403-3013	—	—	—	—	16	455	496	80	81	215	24	—	215	31	16	11	—	—	0,256	0,225	5
—	—	1315	—	—	14	445	560	70	77	205	22	—	205	40	14	10	—	—	0,269	—	—
—	—	—	—	—	16	455	496	80	81	215	24	—	215	31	16	11	—	—	0,256	0,225	5
2403-3018	—	—	—	—	14	445	560	70	77	205	22	—	205	40	14	10	—	—	0,269	—	—
—	—	—	—	—	16	455	496	80	81	215	24	—	215	31	16	11	—	—	0,256	0,225	5
2403-3019	—	—	—	—	14	445	560	70	77	205	22	—	205	40	14	10	—	—	0,269	—	—
—	—	—	—	—	16	455	496	80	81	215	24	—	215	31	16	11	—	—	0,256	0,225	5
2403-3022	1115	—	875	—	16	455	480	80	72	215	25	13	215	30	16	11	—	—	0,250	0,219	4
2403-3023	—	—	—	—	16	455	480	80	72	215	25	13	215	30	16	11	—	—	0,250	0,219	4

Продолжение табл. 5

Размеры, мм

Обозначение протяжки	При- ме- ра с- о- б- ра- т- ы	Обозначение протяжки	При- ме- ра с- о- б- ра- т- ы	D × t	z	Соединение полей допусков D и z	S	D ₁	D ₂	D ₃	D ₄ не более	D ₅ (пред. откл. -0,2)	D ₆	D ₇	D ₈	D ₉ (поле допуска 8g)	D ₁₀	D ₁₁	D ₁₂	
																				Исполнение 1
—	—	2403-3028	—	—	—	H7-9H	10,542	—	90	99,50	89,0	99,0	87	—	—	—	—	—	—	—
—	—	2403-3029	—	100 × 5	18	H8-11H	10,632	—	90	99,56	89,0	99,0	87	—	—	—	—	—	—	—
2403-3032	—	2403-3035	—	—	—	H7-9H	10,542	—	—	—	—	—	—	—	—	—	—	—	—	—
2403-3033	—	2403-3036	—	—	—	H8-11H	10,632	—	—	—	—	—	—	—	—	—	—	—	—	—
—	—	2403-3038	—	—	—	H7-9H	7,655	—	—	—	—	—	—	—	—	—	—	—	—	—
—	—	2403-3039	—	105 × 5	—	H8-11H	7,745	63	95	104,50	94,0	104,0	92	—	—	—	—	—	—	—
2403-3042	—	2403-3045	—	—	—	H7-9H	7,655	—	—	—	—	—	—	—	—	—	—	—	—	—
2403-3043	—	2403-3046	—	—	—	H8-11H	7,745	—	—	—	—	—	—	—	—	—	—	—	—	—
—	—	2403-3048	—	—	20	H7-9H	10,542	—	100	109,50	99,0	109,0	97	—	—	—	—	—	—	—
—	—	2403-3049	—	110 × 5	—	H8-11H	10,632	—	—	—	—	—	—	—	—	—	—	—	—	—
2403-3052	—	2403-3055	—	—	—	H7-9H	10,542	—	—	109,60	99,0	109,0	97	50	—	—	—	—	—	70
2403-3053	—	2403-3056	—	—	—	H8-11H	10,632	—	—	—	—	—	—	—	—	—	—	—	—	—
—	—	2403-3058	—	—	—	H7-9H	10,552	—	—	—	—	—	—	—	—	—	—	—	—	—
—	—	2403-3059	—	—	—	H8-11H	10,652	—	—	—	—	—	—	—	—	—	—	—	—	—
2403-3062	—	2403-3065	—	120 × 5	22	H7-9H	10,552	—	110	119,50	109,0	119,0	107	—	—	—	—	—	—	—
2403-3063	—	2403-3066	—	—	—	H8-11H	10,652	—	—	—	—	—	—	—	—	—	—	—	—	—
2403-3068	—	2403-3072	—	—	—	H7-9H	10,552	70	—	—	—	—	—	—	—	—	—	—	—	—
2403-3069	—	2403-3073	—	—	—	H8-11H	10,652	—	—	—	—	—	—	—	—	—	—	—	—	—
2403-3075	—	—	—	130 × 5	24	H7-9H	10,552	—	120	129,32	119,0	129,0	117	—	—	—	—	—	—	—
2403-3076	—	—	—	—	—	H8-11H	10,652	—	—	129,35	119,0	129,0	117	—	—	—	—	—	—	—

Продолжение табл. 5

Размеры, мм

Обозначение протяжки	L для исполнения		L ₁ для исполнения		j	l ₁	l ₂	l ₃	l ₄	l ₅	l ₆	l ₇	l ₈	Червяки и червячные зубья		Чистовые и кавалерные зубья (число зубьев-10)		F, не более	C для исполнения		n	
	1	2	1	2										Число	t	Число	t ₁		1	2		
Исполнение 1	Исполнение 2																					
—	—	1315	—	1075	14	445	560	70	77	22	12	205	40	14	10	—	—	—	0,269	—	—	5
—	—	—	—	—	—	—	—	—	—	—	—	—	—	—	—	—	—	—	—	—	—	—
2403-3032	—	1240	875	1000	16	455	480	80	72	25	13	215	30	16	11	—	—	—	0,219	0,250	—	4
2403-3033	—	—	—	—	—	—	—	—	—	—	—	—	—	—	—	—	—	—	—	—	—	—
—	—	1315	—	1075	14	445	560	70	77	22	—	205	40	14	10	—	—	—	—	0,269	—	—
—	—	—	—	—	—	—	—	—	—	—	—	—	—	—	—	—	—	—	—	—	—	—
2403-3042	—	1265	900	1025	16	455	496	80	81	24	—	215	31	16	11	—	—	—	0,225	0,256	—	—
2403-3043	—	—	—	—	—	—	—	—	—	—	—	—	—	—	—	—	—	—	—	—	—	—
—	—	1315	—	1075	14	445	560	70	77	22	—	205	40	14	10	—	—	—	—	0,269	—	—
—	—	—	—	—	—	—	—	—	—	—	—	—	—	—	—	—	—	—	—	—	—	—
2403-3052	—	1265	900	1025	16	455	496	80	81	24	12	215	31	16	11	—	—	—	0,225	0,256	—	5
2403-3053	—	—	—	—	—	—	—	—	—	—	—	—	—	—	—	—	—	—	—	—	—	—
—	—	1315	—	1075	14	445	560	70	77	22	—	205	40	14	10	—	—	—	—	0,269	—	—
—	—	—	—	—	—	—	—	—	—	—	—	—	—	—	—	—	—	—	—	—	—	—
2403-3062	—	1265	900	1025	16	455	496	80	81	24	—	215	31	16	11	—	—	—	0,225	0,256	—	—
2403-3063	—	—	—	—	—	—	—	—	—	—	—	—	—	—	—	—	—	—	—	—	—	—
2403-3068	—	1315	950	1075	14	445	560	70	77	22	—	205	40	14	10	—	—	—	0,238	0,269	—	—
2403-3069	—	—	—	—	—	—	—	—	—	—	—	—	—	—	—	—	—	—	—	—	—	—
2403-3075	—	1165	—	925	16	455	512	80	90	23	—	215	32	16	11	—	—	—	0,231	—	—	6
2403-3076	—	—	—	—	—	—	—	—	—	—	—	—	—	—	—	—	—	—	—	—	—	—

Пример условного обозначения протяжки длиной L=1240 мм для шлицевого эвольвентного отверстия диаметром 100 мм, модулем 5 мм с центрированием по наружному диаметру, допуском центрирующего диаметра H7 и ширины впадины 9H, группы заточки II, исполнения 2, 2-го прохода:

Протяжка 2403-3035 II ГОСТ

То же, протяжки с откорректированными исполнительными размерами:

Протяжка 2403-3035 К II ГОСТ

Обозначение протяжки исполнения		D×m	Сочетание полей допусков D и e	Поз. 1		Поз. 2	
				Протяжка исполнения		Хвостовик	
1	2			1	2		
				Количество			
				1	1		
				Обозначение			
—	2403-2822	90×3	H7-9H	—	2403-2822/1	2403-2263/2	
—	2403-2823		H8-11H	—	2403-2823/1		
2403-2825	2403-2828	95×3	H7-9H	2403-2825/1	2403-2828/1		
2403-2826	2403-2829		H8-11H	2403-2826/1	2403-2829/1		
2403-2832	2403-2835	100×3	H7-9H	2403-2832/1	2403-2835/1		
2403-2833	2403-2836		H8-11H	2403-2833/1	2403-2836/1		
—	2403-2838	105×3	H7-9H	—	2403-2838/1		
—	2403-2839		H8-11H	—	2403-2839/1		
2403-2842	2403-2845	110×3	H7-9H	2403-2842/1	2403-2845/1		
2403-2843	2403-2846		H8-11H	2403-2843/1	2403-2846/1		
2403-2848	2403-2852	120×3	H7-9H	2403-2848/1	2403-2852/1	2403-2476/2	
2403-2849	2403-2853		H8-11H	2403-2849/1	2403-2853/1		
2403-2855	2403-2858	130×3	H7-9H	2403-2855/1	2403-2858/1		
2403-2856	2403-2859		H8-11H	2403-2856/1	2403-2859/1		
2403-2862	2403-2865	70×3,5	H7-9H	2403-2862/1	2403-2865/1	2403-2223/2	
2403-2863	2403-2866		H8-11H	2403-2863/1	2403-2866/1		
—	2403-2868	80×3,5	H7-9H	—	2403-2868/1	2403-2263/2	
—	2403-2869		H8-11H	—	2403-2869/1		
—	2403-2872	85×3,5	H7-9H	—	2403-2872/1		
—	2403-2873		H8-11H	—	2403-2873/1		
—	2403-2875	90×3,5	H7-9H	—	2403-2875/1		
—	2403-2876		H8-11H	—	2403-2876/1		
2403-2878	2403-2882	95×3,5	H7-9H	2403-2878/1	2403-2882/1		
2403-2879	2403-2883		H8-11H	2403-2879/1	2403-2883/1		
2403-2885	2403-2888	100×3,5	H7-9H	2403-2885/1	2403-2888/1		2403-2263/2
2403-2886	2403-2889		H8-11H	2403-2886/1	2403-2889/1		
2403-2892	2403-2895	105×3,5	H7-9H	2403-2892/1	2403-2895/1		
2403-2893	2403-2896		H8-11H	2403-2893/1	2403-2896/1		
2403-2898	2403-2902	110×3,5	H7-9H	2403-2898/1	2403-2902/1		
2403-2899	2403-2903		H8-11H	2403-2899/1	2403-2903/1		
2403-2905	2403-2908	120×3,5	H7-9H	2403-2905/1	2403-2908/1	2403-2476/2	
2403-2906	2403-2909		H8-11H	2403-2906/1	2403-2909/1		
2403-2912	2403-2915	130×3,5	H7-9H	2403-2912/1	2403-2915/1		
2403-2913	2403-2916		H8-11H	2403-2913/1	2403-2916/1		
2403-2918	2403-2922	70×4	H7-9H	2403-2918/1	2403-2922/1	2403-2223/2	
2403-2919	2403-2923		H8-11H	2403-2919/1	2403-2923/1		

Обозначение протяжки исполнения		D×m	Сочетание полей допусков D и e	Поз. 1		Поз. 2	
				Протяжка исполнения		Хвостовик	
				1	2		
				Количество			
				I	I		
				Обозначение			
1	2						
2403-2925	2403-2928	95×4	H7—9H	2403-2925/1	2403-2928/1	2403-2263/2	
2403-2926	2403-2929		H8—11H	2403-2926/1	2403-2929/1		
2403-2932	2403-2935	100×4	H7—9H	2403-2932/1	2403-2935/1		
2403-2933	2403-2936		H8—11H	2403-2933/1	2403-2936/1		
2403-2938	2403-2942	105×4	H7—9H	2403-2938/1	2403-2942/1		
2403-2939	2403-2943		H8—11H	2403-2939/1	2403-2943/1		
2403-2945	2403-2948	110×4	H7—9H	2403-2945/1	2403-2948/1		
2403-2946	2403-2949		H8—11H	2403-2946/1	2403-2949/1		
2403-2952	2403-2955	120×4	H7—9H	2403-2952/1	2403-2955/1		2403-2476/2
2403-2953	2403-2956		H8—11H	2403-2953/1	2403-2956/1		
—	2403-2958	130×4	H7—9H	—	2403-2958/1	2403-2476/2	
—	2403-2959		H8—11H	—	2403-2959/1		
2403-2962	2403-2965		H7—9H	2403-2962/1	2403-2965/1		
2403-2963	2403-2966		H8—11H	2403-2963/1	2403-2966/1		
—	2403-2968	70×5	H7—9H	—	2403-2968/1	2403-2218/2	
—	2403-2969		H8—11H	—	2403-2969/1		
2403-2972	2403-2975		H7—9H	2403-2972/1	2403-2975/1	2403-2223/2	
2403-2973	2403-2976	H8—11H	2403-2973/1	2403-2976/1			
—	2403-2978	75×5	H7—9H	—	2403-2978/1	2403-2245/2	
—	2403-2979		H8—11H	—	2403-2979/1		
2403-2982	2403-2985		H7—9H	2403-2982/1	2403-2985/1		
2403-2983	2403-2986		H8—11H	2403-2983/1	2403-2986/1		
—	2403-2988	80×5	H7—9H	—	2403-2988/1		
—	2403-2989		H8—11H	—	2403-2989/1		
2403-2992	2403-2995		H7—9H	2403-2992/1	2403-2995/1		
2403-2993	2403-2996	85×5	H8—11H	2403-2993/1	2403-2996/1		
—	2403-2998		H7—9H	—	2403-2998/1		
—	2403-2999	H8—11H	—	2403-2999/1			
2403-3002	2403-3005	85×5	H7—9H	2403-3002/1	2403-3005/1		
2403-3003	2403-3006		H8—11H	2403-3003/1	2403-3006/1		

Обозначение протяжки исполнения		D×t	Сочетание полей допусков D и e	Поз. 1		Поз. 2
				Протяжка исполнения		Хвостовик
1	2			1	2	
				Количество		
				1	1	
				Обозначение		
—	2403-3008	90×5	H7—9H	—	2403-3008/1	2403-2263/2
—	2403-3009		H8—11H	—	2403-3009/1	
2403-3012	2403-3015		H7—9H	2403-3012/1	2403-3015/1	
2403-3013	2403-3016		H8—11H	2403-3013/1	2403-3016/1	
—	2403-3018	95×5	H7—9H	—	2403-3018/1	
—	2403-3019		H8—11H	—	2403-3019/1	
2403-3022	2403-3025		H7—9H	2403-3022/1	2403-3025/1	
2403-3023	2403-3026		H8—11H	2403-3023/1	2403-3026/1	
—	2403-3028	100×5	H7—9H	—	2403-3028/1	
—	2403-3029		H8—11H	—	2403-3029/1	
2403-3032	2403-3035		H7—9H	2403-3032/1	2403-3035/1	
2403-3033	2403-3036		H8—11H	2403-3033/1	2403-3036/1	
—	2403-3038	105×5	H7—9H	—	2403-3038/1	
—	2403-3039		H8—11H	—	2403-3039/1	
2403-3042	2403-3045		H7—9H	2403-3042/1	2403-3045/1	
2403-3043	2403-3046		H8—11H	2403-3043/1	2403-3046/1	
—	2403-3048	110×5	H7—9H	—	2403-3048/1	
—	2403-3049		H8—11H	—	2403-3049/1	
2403-3052	2403-3055		H7—9H	2403-3052/1	2403-3055/1	
2403-3053	2403-3056		H8—11H	2403-3053/1	2403-3056/1	
—	2403-3058	120×5	H7—9H	—	2403-3058/1	
—	2403-3059		H8—11H	—	2403-3059/1	
2403-3062	2403-3065		H7—9H	2403-3062/1	2403-3065/1	
2403-3063	2403-3066		H8—11H	2403-3063/1	2403-3066/1	
2403-3068	2403-3072	130×5	H7—9H	2403-3068/1	2403-3072/1	
2403-3069	2403-3073		H8—11H	2403-3069/1	2403-3073/1	
2403-3075	—		H7—9H	2403-3075/1	—	
2403-3076	—		H8—11H	2403-3076/1	—	

Размеры, мм

Обозначение проточки	D×m	Соединение полей допусков D h e	X ₁	X ₂	X ₃	Y ₁	Y ₂	Y ₃	X ₀	Y ₀	R	d _p	W	M			d _{p1}	M ₁ (на передней напряженной поверхности)
														на буртаке	на зубе номер W	на последнем калибрующем зубе		
2403-2822	90×3	H7-9H	1,771	2,586	3,493				22,942			6,212	16	96,824	96,696	96,526	101,07	
						42,338	43,546	44,734		29,345	24,840	7,000		98,973		98,675		
2403-2823	95×3	H8-11H	1,730	2,544	3,452				22,901			6,212	16	96,943	96,815	96,645	106,22	
												7,000		99,087		98,789		
2403-2825 2403-2828	95×3	H7-9H	1,785	2,566	3,435				23,867			5,455	14	99,826	99,714	99,537	111,40	
												7,000		104,106		103,817		
2403-2826 2403-2829	100×3	H8-11H	1,744	2,525	3,394				23,826			8,282		107,552		107,262	8,282	
												5,455	14	99,951	99,939	99,661		
2403-2832 2403-2835	100×3	H7-9H	1,780	2,529	3,289				24,634			6,212		107,098		106,809	8,282	
												7,000		109,296		109,007		
2403-2833 2403-2836	105×3	H8-11H	1,740	2,489	3,249				24,593			5,455	13	105,073	104,969	104,784	116,58	
												6,212		107,221		106,931		
2403-2838	105×3	H7-9H	1,774	2,491	3,220				25,389			7,000		109,414		109,124	121,22	
												5,455	14	110,050	109,939	109,761		
2403-2839	110×3	H8-11H	1,728	2,446	3,175				25,344			6,212		112,239		111,950	116,58	
												7,000		114,471		114,182		
2403-2842 2403-2845	110×3	H7-9H	1,790	2,559	3,331				27,315			5,455	13	114,768	114,664	114,478	121,22	
												6,212		116,904		116,614		
											7,000		119,090		118,800			

Продолжение табл. 7

Размеры, мм

Обозначение протяжки	D×m	Сочетание полей двусторон D и e	X ₁	X ₂	X ₃	X ₀	Y ₁	Y ₂	Y ₃	Y ₀	R	d _p	W	M			d _{p1}	M ₁ (на передней направляю- щей)
														на буртике	на зубе попер W	на последнем калибрующем зубе		
2403-2843 2403-2846	110×3	H8—11H	1,744	2,513	3,286	52,419	53,637	54,740	27,269	37,135	29,752	5,455 6,212	13	114,910 117,040	114,806 —	114,621 116,751	—	121,22
2403-2848 2403-2852	120×3	H7—9H	1,809	2,596	3,378	29,990	—	—	—	—	—	7,000 5,455 7,000	13	119,221 124,728	124,684	118,932 124,498	—	131,25
2403-2849 2403-2853	130×3	H8—11H	1,762	2,550	3,332	29,943	57,422	58,640	59,746	40,086	33,086	5,455 7,000	13	124,929 129,224	124,825	124,640 128,935	—	—
2403-2855 2403-2858	130×3	H7—9H	1,765	2,499	3,228	31,567	—	—	—	—	—	5,455 6,212	14	135,003 137,187	134,891	134,706 136,889	—	8,282
2403-2856 2403-2859	130×3	H8—11H	1,720	2,454	3,183	31,522	62,400	63,624	64,736	45,360	34,330	7,000 5,455	14	139,422 135,150	135,038	139,125 134,853	—	141,58
2403-2862 2403-2865	70×3,5	H7—9H	2,127	3,193	4,322	18,486	—	—	—	—	—	7,000 8,690	15	76,903 81,277	76,783	76,621 80,995	—	—
2403-2863 2403-2866	70×3,5	H8—11H	2,084	3,151	4,279	18,444	31,929	33,335	34,582	20,630	19,882	10,950 7,000	15	86,931 77,012	—	86,650 76,730	10,353	84,25
2403-2868	80×3,5	H7—9H	2,059	2,886	3,861	19,633	—	—	—	—	—	10,950 6,518	16	87,021 86,290	—	86,739 85,968	—	—
2403-2869	80×3,5	H8—11H	2,019	2,847	3,821	19,594	36,943	38,347	39,724	27,552	19,937	9,690 6,518	16	91,226 92,333	—	90,904 92,012	8,690	90,85
												8,282	—	91,338	86,288	91,016	—	—
												8,690	—	92,442	—	92,121	—	—

Размеры, мм

Обозначение прогонки	D×m	Сочетание полей допусков D и e	X ₁	X ₂	X ₃	Y _r	Y ₂	Y ₃	X ₀	Y ₀	R	d _p	Ш	M			d _p	M ₁ (на передней направляю- щей)
														на буртике	на зубе номер Ш	на последнем калбрую- щем зубе		
2403-2872	85×3,5	H7-9H	2,064	2,856	3,742			40,880	19,803	31,053	19,591	6,518	19	91,429	91,277	91,100	8,282	94,90
														96,550	—	96,221		
2403-2873		H8-11H	2,025	2,817	3,703			19,765				6,518	19	91,564	91,412	91,234	8,282	
														96,568	—	96,338		
2403-2875		H7-9H	2,072	3,012	4,079			23,014				6,518	15	95,944	95,824	95,662		
														100,728	—	100,447		
2403-2876	90×3,5					41,924	43,326	44,701		28,902	24,661	10,353	—	106,144	—	105,863	8,690	100,49
														96,063	95,943	95,782		
2403-2878 2403-2882	95×3,5	H7-9H	2,061	2,950	3,877			23,307				6,518	14	101,200	101,088	100,919	8,690	
														106,112	—	105,830		
2403-2879 2403-2883		H8-11H	2,021	2,909	3,837	44,452	45,893	47,193	23,267	32,348	24,452	6,518	14	101,325	101,213	101,044	8,282	105,80
														106,225	—	105,944		
2403-2885 2403-2888		H7-9H	2,030	2,835	3,766			23,501				6,518	15	106,373	106,253	106,083	8,282	109,89
														111,436	—	111,147		
2403-2886 2403-2889	100×3,5	H8-11H	1,990	2,796	3,726	46,866	48,315	49,743	23,462	35,873	24,122	6,518	15	106,504	106,384	106,215	8,282	
														111,554	—	111,264		
2403-2892 2403-2895	105×3,5	H7-9H	2,014	2,873	3,849	49,379	50,827	52,254	25,324	36,525	26,619	6,518	14	111,133	111,021	110,844	8,690	115,77
														116,103	—	115,814		
												8,690	—	117,224	—	116,935		

Продолжение табл. 7

Размеры, мм

Обозначение протяжки	D×m	Сочетание подлей допусков Д и с	X ₁	X ₂	X ₃	X ₄	Y ₁	Y ₂	Y ₃	Y ₄	R	d _p	W	M			d _{p1}	M ₁ (на передней направляю- щей)
														на буртаке	на зубе номер W	на последнем кальбрую- щем зубе		
2403-2893 2403-2896	105×3,5	H8-11H	1,969	2,828	3,804	49,379	50,827	52,254	25,279	36,525	26,619	6,518	14	111,276	111,165	110,987	8,690	115,77
2403-2898 2403-2902		H7-9H	2,067	2,979	3,913				27,110			8,282		116,233		115,944		
												8,690	13	117,351		117,062		
	110×3,5					51,959	53,405	54,712		37,165	29,087	6,518		116,142	116,038	115,852	8,690	120,77
2403-2899 2403-2903		H8-11H	2,021	2,934	3,867				27,065			8,282		121,044		120,755		
												8,690		122,154		121,864		
2403-2905 2403-2908		H7-9H	2,091	2,878	3,692				27,686			6,518	15	126,425	126,305	126,135		
	120×3,5					56,962	58,417	59,738		44,054	28,665	8,282		131,598		131,308	8,282	130,03
2403-2906 2403-2909		H8-11H	2,047	2,834	3,648				27,641			6,518	15	126,578	126,458	126,288		
												8,690		132,760		132,471		
2403-2912 2403-2915		H7-9H	2,024	2,892	3,770				31,206			6,518		132,896		132,606		
	130×3,5					61,897	63,352	64,672		45,471	33,488	8,282		136,274	136,162	135,976	8,690	140,98
2403-2913 2403-2916		H8-11H	1,979	2,847	3,725				31,161			6,518	14	136,419	136,307	136,122		
												8,282		141,417		141,120		
2403-2918 2403-2922		H7-9H	2,309	3,462	4,744				18,184			8,690		142,549		142,251		
	70×4					31,400	33,040	34,507		21,469	18,724	8,282	17	79,008	78,872	78,687		
2403-2919 2403-2923		H8-11H	2,269	3,421	4,703				18,143			10,353		84,322		84,001		
												12,423		89,496		89,174		
2403-2925 2403-2928	95×4	H7-9H	2,356	3,506	4,728	43,947	45,611	47,121	24,329	30,005	26,028	10,353	16	103,978	103,850	103,657	10,950	84,36
												10,950		109,450		109,128		
												10,950		110,993		110,672		109,51

Размеры, мм

Обозначение прокатки	D×m	Сочетание полей допусков Dne	X ₁	X ₂	X ₃	X ₄	Y ₁	Y ₂	Y ₃	X ₀	Y ₀	R	d _p	W	M			d _{p1}	M ₁ (на передней направляю- щей)
															на буртике	на зубе номер W	на последнем калибрую- щем зубе		
2403-2926 2403-2929	95×4	H8—11H	2,315	3,464	4,686	43,947	45,611	47,121	24,288	30,005	26,028		8,282	16	104,091	103,963	103,770	109,51	
2403-2932 2403-2935		H7—9H	2,324	3,338	4,429				24,411				10,950	—	111,094	—	110,772		
2403-2933 2403-2936	100×4	H8—11H	2,284	3,298	4,389	46,452	48,130	49,660	24,371	34,256	25,230		7,000	15	105,820	105,700	105,499	115,08	
2403-2938 2403-2942		H7—9H	2,326	3,378	4,496				25,941				10,950	—	116,826	—	116,505		
2403-2939 2403-2943	105×4	H8—11H	2,286	3,338	4,456	48,955	50,633	52,164	25,901	35,328	27,264		7,000	15	110,661	110,542	110,340	119,76	
2403-2945 2403-2948		H7—9H	2,333	3,418	4,561				27,252				10,950	—	121,446	—	121,126		
2403-2946 2403-2949	110×4	H8—11H	2,287	3,372	4,515	51,457	53,136	54,668	27,206	36,543	29,041		8,282	18	119,238	119,094	118,917	124,87	
2403-2952 2403-2955		H7—9H	2,376	3,521	4,706				30,382				10,353	—	124,832	—	124,511		
2403-2953 2403-2956	120×4	H8—11H	2,330	3,474	4,659	56,460	58,139	59,672	30,336	38,603	33,215		10,950	—	126,527	—	126,206	134,60	
2403-2958	130×4	H7—9H	2,375	3,393	4,526	61,529	63,140	64,729	34,633	43,834	34,633		8,282	16	129,094	128,966	128,772	144,86	
													10,950	—	140,283	—	146,099		

Продолжение табл. 7

Размер, мм

Обозначение протяжки	D × t	Сочетание полной группы D × t	X ₁	X ₂	X ₃	Y ₁	Y ₂	Y ₃	X ₀	Y ₀	R	d _p	W	M			d _p	M ₁ (на передней направляю- щей)
														на буртике	на субе номер W	на последнем калибрую- щем субе		
2403-2959		H8-11H	2,329	3,347	4,480	61,529	63,140	64,729	32,100	43,834	34,633	7,000	17	135,677	135,558	135,355		
2403-2962												8,690		140,416		140,094		
2403-2965	130 × 4	H7-9H	2,351	3,420	4,526				32,088			10,950	15	146,543		146,221		
2403-2963						61,490	63,178	64,726		43,841	34,580	10,950		146,414		146,101		
2403-2966		H8-11H	2,305	3,374	4,480				32,042			7,000	15	135,677	135,558	135,364		
2403-2968												8,690		140,413		140,100		
												10,950		146,537		146,224		144,86
		H7-9H	2,958	4,703	6,710				19,120			10,950	19	81,800	81,667	81,452		
2403-2969						30,406	32,433	34,218		18,250	20,224	13,133		87,171		86,823		
		H8-11H	2,909	4,655	6,661				19,071			17,362		97,224		96,876		
	70 × 5											10,950	14	81,793	81,681	81,467		
2403-2972		H7-9H	2,922	4,537	6,614				18,931			13,133		87,159		86,833		
2403-2973						30,360	32,308	34,127		18,363	20,005	17,362		97,201		96,875		
2403-2976		H8-11H	2,874	4,538	6,566				18,882			10,950	14	81,900	81,788	81,574		
												13,133		87,257		86,931		17,362
												17,362		97,286		96,960		
2403-2978		H7-9H	2,982	4,698	6,652				20,370			10,950	19	86,347	86,215	86,009		
						32,955	34,998	36,814		20,093	21,629	13,133		91,737		91,398		
2403-2979	75 × 5	H8-11H	2,933	4,649	6,604				20,322			17,362		101,822		101,484		
												10,950	19	86,457	86,324	86,118		100,24
												13,133		91,837		91,498		
2403-2982		H7-9H	2,975	4,619	6,600	32,946	34,907	36,754	20,216	20,162	21,464	17,362		101,909		101,571		
2403-2985												10,950	14	86,338	86,227	86,022		
												13,133		91,721		91,406		
												17,362		101,796		101,480		

Размеры, мм

Обозначение профилей	D × m	Сочетание долей допусков D × m	X ₁	X ₂	X ₃	X ₄	Y ₁	Y ₂	Y ₃	X ₆	Y ₆	R	d _p	W	M			d _{p1}	M ₁ (на передней направляю- щей)							
															на буртаке	на зубе номер W	на последнем калибрую- щем зубе									
2403-2983	75 × 5	H8-11H	2,926	4,571	6,552	32,946	34,907	36,754	20,168	20,162	21,464		10,950	14	86,446	86,335	86,131		100,24							
2403-2986													13,133	—	91,821	—	91,505			—	17,362	—	101,883	—	101,567	—
													10,950	19	91,995	91,862	91,654			—	13,133	—	97,447	—	97,106	—
2403-2988	80 × 5	H7-9H	2,985	4,670	6,575	35,475	37,533	39,376	21,574	21,971	22,976		10,950	19	92,107	91,974	91,766		106,03							
													13,133	—	107,639	—	107,298			—	17,362	—	112,311	—	111,972	—
													10,950	19	97,550	97,426	97,208			—	13,133	—	107,736	—	107,395	—
2403-2992		H7-9H	2,971	4,585	6,514	35,456	37,432	39,306	21,401	22,051	22,789		10,950	14	91,985	91,873	91,667	17,362								
2403-2995													13,133	—	97,431	—	97,113			—	17,362	—	107,708	—	107,390	—
													10,950	14	92,096	91,984	91,778			—	13,133	—	97,533	—	97,215	—
2403-2993		H8-11H	2,923	4,537	6,466	37,993	40,064	41,929	21,353	22,772	23,844	24,322	10,950	19	96,609	96,476	96,270									
2403-2996													13,133	—	102,078	—	101,739			—	17,362	—	112,311	—	111,972	—
													10,950	19	96,722	96,589	96,382			—	13,133	—	102,182	—	101,843	—
2403-2998	85 × 5	H7-9H	2,988	4,648	6,508	37,964	39,953	41,850	22,724	23,938	24,109		10,950	19	96,722	96,589	96,382		110,67							
													13,133	—	102,182	—	101,843			—	17,362	—	112,402	—	112,063	—
													10,950	14	96,599	96,488	96,291			—	13,133	—	102,062	—	101,754	—
2403-3002		H7-9H	2,968	4,555	6,440	37,964	39,953	41,850	22,577	23,938	24,109		10,950	14	96,711	96,600	96,403									
2403-3005													13,133	—	112,283	—	111,975			—	17,362	—	112,374	—	112,065	—
													10,950	14	102,166	102,030	101,822			—	13,133	—	102,162	—	101,822	—
2403-3003	90 × 5	H8-11H	2,920	4,507	6,392	37,964	40,457	42,542	22,529	23,895	25,779	25,572	10,950	19	102,162	102,030	101,822		116,34							
2403-3006													13,133	—	107,684	—	107,343			—	17,362	—	112,374	—	112,065	—
													10,950	19	107,684	107,543	107,343			—	13,133	—	107,684	—	107,343	—
2403-3008		H7-9H	2,954	4,582	6,397	40,457	42,542	44,428	23,895	25,779	25,572		17,362	—	118,012	—	117,671	—	—							

Продолжение табл. 7

Размеры, мм

1. Обозначение рольежки	D×m	Сочетание полей допусков D и r	X ₁	X ₂	X ₃	Y ₁	Y ₂	Y ₃	X ₀	Y ₀	R	d _p	W	M			d _{p1}	M ₁ (на передней направляю- щей)
														на буртике	на зубе номер W	на последнем калнбру- щем зубе		
2403-3009		H8—11H	2,907	4,535	6,349	40,457	42,542	44,428	23,847	25,779	25,572	10,950	19	102,277	102,144	101,936		
2403-3012 2403-3015	90×5	H7—9H	2,965	4,529	6,373				23,752			17,362	—	107,790	—	107,449	17,362	116,34
2403-3013 2403-3016		H8—11H	2,917	4,481	6,326	40,472	42,471	44,388	23,704	25,819	25,432	10,950	14	102,149	102,037	101,839	17,362	
2403-3018		H7—9H	2,871	4,189	5,703				23,548			13,133	—	108,308	—	107,967	13,133	
2403-3019	95×5	H8—11H	2,826	4,144	5,658	42,994	45,119		23,503	31,638	23,590	8,690	19	102,171	102,038	101,830	13,133	112,08
2403-3022 2403-3025		H7—9H	2,904	4,176	5,720			47,067	23,460			10,950	—	108,432	—	108,091	13,133	
2403-3023 2403-3026		H8—11H	2,858	4,130	5,674	43,052	45,089		23,415	31,629	23,517	13,133	—	114,063	—	113,761	13,133	
2403-3028		H7—9H	2,966	4,557	6,308				26,279			8,690	14	102,158	102,046	101,856	13,133	
2403-3029	100×5	H8—11H	2,919	4,509	6,260	45,493	47,596	49,511	26,232	29,505	28,269	10,950	—	108,408	—	108,106	13,133	126,62
2403-3032 2403-3035		H7—9H	3,007	4,541	6,326	45,551	47,565	49,510	26,170	29,506	28,178	13,133	15	112,284	112,164	111,982 ^o	13,133	
												17,362	—	128,292	—	127,990	17,362	

Обозначение прокладки	D×t	Сочетание полей допусков D и e	X ₁	X ₂	X ₃	Y ₁	Y ₂	Y ₃	X ₀	Y ₀	R	d _p	W	M			d _{p1}	M ₁ (на передней направляю- щей)
														на буртике	на зубе номер W	на последнем калбрую- щем зубе		
2403-3033 2403-3036	100×5	H8—11H	2,959	4,493	6,279	45,551	47,565	49,510	26,122	29,506	28,178	10,950	15	112,401	112,281	112,099	17,362	126,62
												13,133	—	117,968	—	117,666		
												17,362	—	128,388	—	128,086		
2403-3038		H7—9H	2,876	4,188	5,670				25,834			8,690	19	112,047	111,914	111,706		
						48,004	50,138	52,104				10,950	—	118,366	—	118,025		
										35,366	26,206	13,133	—	124,204	—	123,862		
2403-3039		H8—11H	2,831	4,143	5,624				25,789			8,690	19	112,189	112,056	111,848		
												10,950	—	118,493	—	118,152		
												13,133	—	124,319	—	123,978		
2403-3042 2403-3045	105×5	H7—9H	2,893	4,154	5,662				25,681			8,690	14	112,036	111,924	111,726	13,133	122,18
						48,033	50,080	52,076				10,950	—	118,345	—	118,035		
										35,396	26,058	13,133	—	124,174	—	123,864		
2403-3043 2403-3046		H8—11H	2,848	4,109	5,617				25,636			8,690	14	112,178	112,066	111,868		
												10,950	—	118,471	—	118,161		
												13,133	—	124,288	—	123,978		
2403-3048		H7—9H	2,962	4,520	6,216				28,610			10,353	19	120,850	110,364	120,509		
												13,133	—	128,058	—	127,717		
						50,503	52,619	54,559				16,565	—	136,651	—	136,310		
2403-3049	110×5	H8—11H	2,915	4,472	6,169				28,562			10,353	19	120,973	120,840	120,632		
												13,133	—	128,169	—	127,828		
												16,565	—	136,752	—	136,410		
2403-3052 2403-3055		H7—9H	2,996	4,496	6,225				28,481			10,353	14	120,836	120,724	120,526	16,565	134,92
						50,551	52,580	54,549				13,133	—	128,033	—	127,723	16,565	
										33,268	30,793	16,565	—	136,616	—	136,306		
2403-3053 2403-3056		H8—11H	2,948	4,449	6,178				28,434			10,353	14	120,958	120,846	120,648		
												13,133	—	128,144*	—	127,834		
												16,565	—	136,688	—	136,378		
2403-3058	120×5	H7—9H	2,954	4,483	6,135	55,511	57,639	59,597	30,931	37,009	33,541	10,353	19	130,956	130,823	130,615	145,13	
												13,133	—	138,225	—	137,884		
												16,000	—	145,487	—	145,146		

Продолжение табл. 7

Размеры, мм

Обозначение протяжки	D×m	Сочетание полей допусков D и e	X ₁	X ₂	X ₃	Y ₁	Y ₂	Y ₃	X ₀	Y ₀	R	d _p	W	M			d _{p1}	M ₂ (на передней направляю- щей)
														на буртике	на зубе номер W	на последнем кальбрую- шем зубе		
2403-3059		H8—11H	2,902	4,431	6,083	55,511	57,639	59,597	30,878	37,009	33,541	10,353	19	131,095	130,962	130,754	16,565	145,13
														138,351	—	138,010		
														145,603	—	145,262		
2403-3062 2403-3065	120×5	H7—9H	2,947	4,415	6,092		30,702					10,353	14	130,944	130,832	130,634	16,565	145,13
														138,202	—	137,892		
														145,455	—	145,145		
2403-3063 2403-3066		H8—11H	2,895	4,363	6,040		30,650			37,090	33,307	10,353	14	131,082	130,970	130,772	16,565	145,13
														138,328	—	138,018		
														145,570	—	145,260		
2403-3068 2403-3072		H7—9H	2,970	4,391	5,996							10,353	18	141,035	140,909	140,694	16,565	145,13
														148,359	—	148,018		
														155,679	—	155,338		
2403-3069 2403-3073		H8—11H	2,918	4,339	5,944		33,164			40,812	36,071	10,353	18	141,180	141,054	140,839	16,565	145,13
														148,488	—	148,147		
														155,798	—	155,457		
2403-3075	130×5	H7—9H	2,925	4,368	6,005		32,955					10,353	15	141,025	140,905	140,707	16,565	145,13
														148,339	—	148,021		
														155,650	—	155,332		
2403-3076		H8—11H	2,873	4,316	5,953		32,903			40,873	35,864	10,353	15	141,165	141,045	140,847	16,565	145,13
														148,467	—	148,149		
														155,768	—	155,450		

Примечание. Размер по роликам на заходной части передней направляющей равен M₁—0,3 мм.

Размеры, мм

Обозначение профилей	2403-2822		2403-2823		2403-2825 2403-2828		2403-2826 2403-2829		2403-2832 2403-2835		2403-2833 2403-2836		2403-2838		2403-2839		2403-2842 2403-2845		2403-2843 2403-2846		2403-2848 2403-2852		2403-2849 2403-2853						
	H7-9H		H8-11H		H7-9H		H8-11H		H7-9H		H8-11H		H7-9H		H8-11H		H7-9H		H8-11H		H7-9H		H8-11H		H7-9H		H8-11H		
D × m	90 × 3		95 × 3		100 × 3		105 × 3		110 × 3		120 × 3		120 × 3		120 × 3		120 × 3		120 × 3		120 × 3		120 × 3		120 × 3		120 × 3		
	1	84,750	84,760	89,870	89,870	94,900	94,900	99,900	99,900	104,900	104,900	104,900	104,900	104,900	104,900	104,900	104,900	104,900	104,900	104,900	104,900	104,900	104,900	104,900	104,900	104,900	104,900	104,900	104,900
2	84,950	84,950	90,070	90,070	95,100	95,100	100,100	100,100	105,100	105,100	105,100	105,100	105,100	105,100	105,100	105,100	105,100	105,100	105,100	105,100	105,100	105,100	105,100	105,100	105,100	105,100	105,100	105,100	105,100
3	85,150	85,150	90,270	90,270	95,300	95,300	100,300	100,300	105,300	105,300	105,300	105,300	105,300	105,300	105,300	105,300	105,300	105,300	105,300	105,300	105,300	105,300	105,300	105,300	105,300	105,300	105,300	105,300	105,300
4	85,350	85,350	90,470	90,470	95,500	95,500	100,500	100,500	105,500	105,500	105,500	105,500	105,500	105,500	105,500	105,500	105,500	105,500	105,500	105,500	105,500	105,500	105,500	105,500	105,500	105,500	105,500	105,500	105,500
5	85,550	85,550	90,670	90,670	95,700	95,700	100,700	100,700	105,700	105,700	105,700	105,700	105,700	105,700	105,700	105,700	105,700	105,700	105,700	105,700	105,700	105,700	105,700	105,700	105,700	105,700	105,700	105,700	105,700
6	85,750	85,750	90,870	90,870	95,900	95,900	100,900	100,900	105,900	105,900	105,900	105,900	105,900	105,900	105,900	105,900	105,900	105,900	105,900	105,900	105,900	105,900	105,900	105,900	105,900	105,900	105,900	105,900	105,900
7	85,950	85,950	91,070	91,070	96,100	96,100	101,100	101,100	106,100	106,100	106,100	106,100	106,100	106,100	106,100	106,100	106,100	106,100	106,100	106,100	106,100	106,100	106,100	106,100	106,100	106,100	106,100	106,100	106,100
8	86,150	86,150	91,270	91,270	96,300	96,300	101,300	101,300	106,300	106,300	106,300	106,300	106,300	106,300	106,300	106,300	106,300	106,300	106,300	106,300	106,300	106,300	106,300	106,300	106,300	106,300	106,300	106,300	106,300
9	86,350	86,350	91,470	91,470	96,500	96,500	101,500	101,500	106,500	106,500	106,500	106,500	106,500	106,500	106,500	106,500	106,500	106,500	106,500	106,500	106,500	106,500	106,500	106,500	106,500	106,500	106,500	106,500	106,500
10	86,550	86,550	91,670	91,670	96,700	96,700	101,700	101,700	106,700	106,700	106,700	106,700	106,700	106,700	106,700	106,700	106,700	106,700	106,700	106,700	106,700	106,700	106,700	106,700	106,700	106,700	106,700	106,700	106,700
11	86,750	86,750	91,870	91,870	96,900	96,900	101,900	101,900	106,900	106,900	106,900	106,900	106,900	106,900	106,900	106,900	106,900	106,900	106,900	106,900	106,900	106,900	106,900	106,900	106,900	106,900	106,900	106,900	106,900
12	86,950	86,950	92,070	92,070	97,100	97,100	102,100	102,100	107,100	107,100	107,100	107,100	107,100	107,100	107,100	107,100	107,100	107,100	107,100	107,100	107,100	107,100	107,100	107,100	107,100	107,100	107,100	107,100	107,100
13	87,150	87,150	92,270	92,270	97,300	97,300	102,300	102,300	107,300	107,300	107,300	107,300	107,300	107,300	107,300	107,300	107,300	107,300	107,300	107,300	107,300	107,300	107,300	107,300	107,300	107,300	107,300	107,300	107,300
14	87,350	87,350	92,470	92,470	97,500	97,500	102,500	102,500	107,500	107,500	107,500	107,500	107,500	107,500	107,500	107,500	107,500	107,500	107,500	107,500	107,500	107,500	107,500	107,500	107,500	107,500	107,500	107,500	107,500
15	87,550	87,550	92,670	92,670	97,700	97,700	102,700	102,700	107,700	107,700	107,700	107,700	107,700	107,700	107,700	107,700	107,700	107,700	107,700	107,700	107,700	107,700	107,700	107,700	107,700	107,700	107,700	107,700	107,700
16	87,750	87,750	92,870	92,870	97,900	97,900	102,900	102,900	107,900	107,900	107,900	107,900	107,900	107,900	107,900	107,900	107,900	107,900	107,900	107,900	107,900	107,900	107,900	107,900	107,900	107,900	107,900	107,900	107,900
17	87,950	87,950	93,070	93,070	98,100	98,100	103,100	103,100	108,100	108,100	108,100	108,100	108,100	108,100	108,100	108,100	108,100	108,100	108,100	108,100	108,100	108,100	108,100	108,100	108,100	108,100	108,100	108,100	108,100
18	88,150	88,150	93,270	93,270	98,300	98,300	103,300	103,300	108,300	108,300	108,300	108,300	108,300	108,300	108,300	108,300	108,300	108,300	108,300	108,300	108,300	108,300	108,300	108,300	108,300	108,300	108,300	108,300	108,300
19	88,350	88,350	93,470	93,470	98,500	98,500	103,500	103,500	108,500	108,500	108,500	108,500	108,500	108,500	108,500	108,500	108,500	108,500	108,500	108,500	108,500	108,500	108,500	108,500	108,500	108,500	108,500	108,500	108,500
20	88,550	88,550	93,670	93,670	98,700	98,700	103,700	103,700	108,700	108,700	108,700	108,700	108,700	108,700	108,700	108,700	108,700	108,700	108,700	108,700	108,700	108,700	108,700	108,700	108,700	108,700	108,700	108,700	108,700
21	88,750	88,750	93,870	93,870	98,900	98,900	103,900	103,900	108,900	108,900	108,900	108,900	108,900	108,900	108,900	108,900	108,900	108,900	108,900	108,900	108,900	108,900	108,900	108,900	108,900	108,900	108,900	108,900	108,900
22	88,950	88,950	94,070	94,070	99,100	99,100	104,100	104,100	109,100	109,100	109,100	109,100	109,100	109,100	109,100	109,100	109,100	109,100	109,100	109,100	109,100	109,100	109,100	109,100	109,100	109,100	109,100	109,100	109,100
23	89,150	89,150	94,270	94,270	99,300	99,300	104,300	104,300	109,300	109,300	109,300	109,300	109,300	109,300	109,300	109,300	109,300	109,300	109,300	109,300	109,300	109,300	109,300	109,300	109,300	109,300	109,300	109,300	109,300

Номера и диаметры D_1 резьбы
черных и черных

Продолжение табл. 8

Размеры, мм

Обозначение протяжки	90×3		95×3		100×3		105×3		110×3		120×3	
	2403-2822 H7-9H	2403-2823 H8-11H	2403-2825 2403-2828 H7-9H	2403-2826 2403-2829 H8-11H	2403-2832 2403-2835 H7-9H	2403-2833 2403-2836 H8-11H	2403-2838 H7-9H	2403-2839 H8-11H	2403-2842 2403-2845 H7-9H	2403-2843 2403-2846 H8-11H	2403-2848 2403-2852 H7-9H	2403-2849 2403-2853 H8-11H
<i>D</i> × <i>m</i>	90×3		95×3		100×3		105×3		110×3		120×3	
24	89,350	89,350	94,470	94,470	99,500	99,500	104,500	104,500	109,500	109,500	119,500	119,500
25	89,550	89,550	94,670	94,670	99,600	99,600	104,600	104,600	109,600	109,600	119,600	119,600
26	89,650	89,650	94,770	94,770	99,700	99,700	104,700	104,700	109,700	109,700	119,700	119,700
27	89,750	89,750	94,850	94,850	99,800	99,800	104,800	104,800	109,800	109,800	119,800	119,800
28	89,830	89,830	94,920	94,920	99,900	99,900	104,900	104,900	109,900	109,900	119,900	119,900
29	89,900	89,900	94,960	94,960	99,950	99,950	104,950	104,950	109,950	109,950	119,950	119,950
30	89,950	89,950	94,980	94,980	99,980	99,980	104,980	104,980	109,980	109,980	119,980	119,980
31	89,980	89,980	95,000	95,010	100,000	100,010	105,000	105,010	110,000	110,010	120,000	120,010
32	90,000	90,010	95,020	95,035	100,020	100,035	105,020	105,035	110,020	110,035	120,020	120,035
33	90,020	90,035	95,035	95,054	100,035	100,054	105,035	105,054	110,035	110,054	120,035	120,054
34	90,035	90,054										
35												
36												
37	90,035	90,054	95,035	95,054	100,035	100,054	105,035	105,054	110,035	110,054	120,035	120,054
38												
39												
40												

Номера и диаметры *D*₁ зубьев

черновых и
переходных

чистовых

калибрующих

Размеры, мм

Обозначение прокладки	2403-2855 2403-2858		2403-2856 2403-2859		2403-2862 2403-2865		2403-2863 2403-2866		2403-2868		2403-2869		2403-2872		2403-2873		2403-2875		2403-2876		2403-2878 2403-2882		2403-2879 2403-2883	
	H7-9H		H8-11H		H7-9H		H8-11H		H7-9H		H8-11H		H7-9H		H8-11H		H7-9H		H8-11H		H7-9H		H8-11H	
D × m	130 × 3		70 × 3,5		80 × 3,5		85 × 3,5		90 × 3,5		95 × 3,5													
	1	124,850	124,850	64,000	64,000	74,000	74,000	78,840	78,840	83,950	83,950	89,000	89,000	89,000	89,000	89,000	89,000	89,000	89,000	89,000	89,000	89,240	89,240	89,480
2	125,050	125,050	64,240	64,240	74,200	74,200	79,040	79,040	84,150	84,150	89,240	89,240	89,240	89,240	89,240	89,240	89,240	89,240	89,240	89,240	89,480	89,480	89,720	89,720
3	125,250	125,250	64,480	64,480	74,400	74,400	79,240	79,240	84,350	84,350	89,480	89,480	89,480	89,480	89,480	89,480	89,480	89,480	89,480	89,480	89,720	89,720	90,000	90,000
4	125,450	125,450	64,720	64,720	74,600	74,600	79,440	79,440	84,550	84,550	89,720	89,720	89,720	89,720	89,720	89,720	89,720	89,720	89,720	89,720	90,200	90,200	90,440	90,440
5	125,650	125,650	69,960	69,960	74,800	74,800	79,640	79,640	84,750	84,750	89,960	89,960	89,960	89,960	89,960	89,960	89,960	89,960	89,960	89,960	90,680	90,680	90,920	90,920
6	125,850	125,850	65,200	65,200	75,000	75,000	79,840	79,840	84,950	84,950	90,200	90,200	90,200	90,200	90,200	90,200	90,200	90,200	90,200	90,200	91,160	91,160	91,400	91,400
7	126,050	126,050	65,440	65,440	75,200	75,200	80,040	80,040	85,150	85,150	90,440	90,440	90,440	90,440	90,440	90,440	90,440	90,440	90,440	90,440	91,640	91,640	91,880	91,880
8	126,250	126,250	65,680	65,680	75,400	75,400	80,240	80,240	85,350	85,350	90,680	90,680	90,680	90,680	90,680	90,680	90,680	90,680	90,680	90,680	91,880	91,880	92,120	92,120
9	126,450	126,450	65,920	65,920	75,600	75,600	80,440	80,440	85,550	85,550	90,920	90,920	90,920	90,920	90,920	90,920	90,920	90,920	90,920	90,920	92,360	92,360	92,600	92,600
10	126,650	126,650	66,160	66,160	75,800	75,800	80,640	80,640	85,750	85,750	91,160	91,160	91,160	91,160	91,160	91,160	91,160	91,160	91,160	91,160	92,600	92,600	92,840	92,840
11	126,850	126,850	66,400	66,400	76,000	76,000	80,840	80,840	85,950	85,950	91,400	91,400	91,400	91,400	91,400	91,400	91,400	91,400	91,400	91,400	93,080	93,080	93,320	93,320
12	127,050	127,050	66,640	66,640	76,200	76,200	81,040	81,040	86,150	86,150	91,640	91,640	91,640	91,640	91,640	91,640	91,640	91,640	91,640	91,640	93,320	93,320	93,560	93,560
13	127,250	127,250	66,880	66,880	76,400	76,400	81,240	81,240	86,350	86,350	91,880	91,880	91,880	91,880	91,880	91,880	91,880	91,880	91,880	91,880	93,560	93,560	93,800	93,800
14	127,450	127,450	67,120	67,120	76,600	76,600	81,440	81,440	86,550	86,550	92,120	92,120	92,120	92,120	92,120	92,120	92,120	92,120	92,120	92,120	93,800	93,800	94,040	94,040
15	127,650	127,650	67,360	67,360	76,800	76,800	81,640	81,640	86,750	86,750	92,360	92,360	92,360	92,360	92,360	92,360	92,360	92,360	92,360	92,360	94,040	94,040	94,280	94,280
16	127,850	127,850	67,600	67,600	77,000	77,000	81,840	81,840	86,950	86,950	92,600	92,600	92,600	92,600	92,600	92,600	92,600	92,600	92,600	92,600	94,280	94,280	94,520	94,520
17	128,050	128,050	67,840	67,840	77,200	77,200	82,040	82,040	87,150	87,150	92,840	92,840	92,840	92,840	92,840	92,840	92,840	92,840	92,840	92,840	94,520	94,520	94,760	94,760
18	128,250	128,250	68,080	68,080	77,400	77,400	82,240	82,240	87,350	87,350	93,080	93,080	93,080	93,080	93,080	93,080	93,080	93,080	93,080	93,080	94,760	94,760	95,000	95,000
19	128,450	128,450	68,320	68,320	77,600	77,600	82,440	82,440	87,550	87,550	93,320	93,320	93,320	93,320	93,320	93,320	93,320	93,320	93,320	93,320	95,000	95,000	95,240	95,240
20	128,650	128,650	68,560	68,560	77,800	77,800	82,640	82,640	87,750	87,750	93,560	93,560	93,560	93,560	93,560	93,560	93,560	93,560	93,560	93,560	95,240	95,240	95,480	95,480
21	128,850	128,850	68,800	68,800	78,000	78,000	82,840	82,840	87,950	87,950	93,800	93,800	93,800	93,800	93,800	93,800	93,800	93,800	93,800	93,800	95,480	95,480	95,720	95,720
22	129,050	129,050	69,040	69,040	78,200	78,200	83,040	83,040	88,150	88,150	94,040	94,040	94,040	94,040	94,040	94,040	94,040	94,040	94,040	94,040	95,720	95,720	95,960	95,960
23	129,250	129,250	69,280	69,280	78,400	78,400	83,240	83,240	88,350	88,350	94,280	94,280	94,280	94,280	94,280	94,280	94,280	94,280	94,280	94,280	95,960	95,960	96,200	96,200

Номера и диаметры D, d в мм
черновых и переходных

Продолжение табл. 8

Размеры, мм

Обозначение профилей	2403-2855 2403-2858		2403-2856 2403-2859		2403-2862 2403-2865		2403-2863 2403-2866		2403-2868		2403-2869		2403-2872		2403-2873		2403-2875		2403-2876		2403-2878 2403-2882		2403-2879 2403-2883			
	H7-9H	H8-11H	H7-9H	H8-11H	H7-9H	H8-11H	H7-9H	H8-11H	H7-9H	H8-11H	H7-9H	H8-11H	H7-9H	H8-11H	H7-9H	H8-11H	H7-9H	H8-11H	H7-9H	H8-11H	H7-9H	H8-11H	H7-9H	H8-11H		
DxH	130x3		70x3,5		80x3,5		85x3,5		90x3,5		95x3,5															
	24	25	26	27	28	29	30	31	32	33	34	35	36	37	38	39	40	41	42	43	44					
Сочетание профилей допусков D ₁ и e	129,450	129,550	129,650	129,750	129,850	129,910	129,950	129,980	130,000	130,020	130,040	130,045	130,063	130,040	130,040	130,063	130,040	130,040	130,063	130,040	130,040	130,063	130,040	130,040	130,063	
	69,520	69,640	69,760	69,880	69,940	69,970	69,990	70,010	70,025	70,030	70,046	70,030	70,046	70,030	70,046	70,030	70,046	70,030	70,046	70,030	70,046	70,030	70,046	70,030	70,046	
	78,600	78,800	79,000	79,200	79,400	79,600	79,700	79,800	79,880	79,940	79,970	79,990	80,010	80,025	80,030	80,046	80,030	80,046	80,030	80,046	80,030	80,046	80,030	80,046	80,030	80,046
	83,440	83,640	83,840	84,040	84,240	84,440	84,640	84,740	84,840	84,910	84,950	84,980	85,000	85,010	85,020	85,035	85,035	85,054	85,035	85,054	85,035	85,054	85,035	85,054	85,035	85,054
Чистовых	88,550	88,750	88,950	89,150	89,350	89,550	89,650	89,750	89,850	89,910	89,950	89,980	90,000	90,010	90,020	90,035	90,035	90,054	90,035	90,054	90,035	90,054	90,035	90,054	90,035	90,054
	88,550	88,750	88,950	89,150	89,350	89,550	89,650	89,750	89,850	89,910	89,950	89,980	90,000	90,010	90,020	90,035	90,035	90,054	90,035	90,054	90,035	90,054	90,035	90,054	90,035	90,054
	88,550	88,750	88,950	89,150	89,350	89,550	89,650	89,750	89,850	89,910	89,950	89,980	90,000	90,010	90,020	90,035	90,035	90,054	90,035	90,054	90,035	90,054	90,035	90,054	90,035	90,054
	88,550	88,750	88,950	89,150	89,350	89,550	89,650	89,750	89,850	89,910	89,950	89,980	90,000	90,010	90,020	90,035	90,035	90,054	90,035	90,054	90,035	90,054	90,035	90,054	90,035	90,054
калнбрующихся	88,550	88,750	88,950	89,150	89,350	89,550	89,650	89,750	89,850	89,910	89,950	89,980	90,000	90,010	90,020	90,035	90,035	90,054	90,035	90,054	90,035	90,054	90,035	90,054	90,035	90,054
	88,550	88,750	88,950	89,150	89,350	89,550	89,650	89,750	89,850	89,910	89,950	89,980	90,000	90,010	90,020	90,035	90,035	90,054	90,035	90,054	90,035	90,054	90,035	90,054	90,035	90,054
	88,550	88,750	88,950	89,150	89,350	89,550	89,650	89,750	89,850	89,910	89,950	89,980	90,000	90,010	90,020	90,035	90,035	90,054	90,035	90,054	90,035	90,054	90,035	90,054	90,035	90,054
	88,550	88,750	88,950	89,150	89,350	89,550	89,650	89,750	89,850	89,910	89,950	89,980	90,000	90,010	90,020	90,035	90,035	90,054	90,035	90,054	90,035	90,054	90,035	90,054	90,035	90,054
Черновых и переходных	88,550	88,750	88,950	89,150	89,350	89,550	89,650	89,750	89,850	89,910	89,950	89,980	90,000	90,010	90,020	90,035	90,035	90,054	90,035	90,054	90,035	90,054	90,035	90,054	90,035	90,054
	88,550	88,750	88,950	89,150	89,350	89,550	89,650	89,750	89,850	89,910	89,950	89,980	90,000	90,010	90,020	90,035	90,035	90,054	90,035	90,054	90,035	90,054	90,035	90,054	90,035	90,054
	88,550	88,750	88,950	89,150	89,350	89,550	89,650	89,750	89,850	89,910	89,950	89,980	90,000	90,010	90,020	90,035	90,035	90,054	90,035	90,054	90,035	90,054	90,035	90,054	90,035	90,054
	88,550	88,750	88,950	89,150	89,350	89,550	89,650	89,750	89,850	89,910	89,950	89,980	90,000	90,010	90,020	90,035	90,035	90,054	90,035	90,054	90,035	90,054	90,035	90,054	90,035	90,054

Номера и диаметры D₁ зубьев

Продолжение табл. 8

Размеры, мм

Обозначение протяжки	2403-2885 2403-2886		2403-2886 2403-2889		2403-2892 2403-2895		2403-2893 2403-2896		2403-2898 2403-2902		2403-2899 2403-2903		2403-2905 2403-2908		2403-2906 2403-2909		2403-2912 2403-2915		2403-2913 2403-2916	
	Н7-9Н	Н8-11Н	Н7-9Н	Н8-11Н	Н7-9Н	Н8-11Н	Н7-9Н	Н8-11Н	Н7-9Н	Н8-11Н	Н7-9Н	Н8-11Н	Н7-9Н	Н8-11Н	Н7-9Н	Н8-11Н	Н7-9Н	Н8-11Н	Н7-9Н	Н8-11Н
Сочетание полых допусков D и e	100×3,5		105×3,5		110×3,5		110×3,5		110×3,5		120×3,5		120×3,5		130×3,5		130×3,5		130×3,5	
	D	e	D	e	D	e	D	e	D	e	D	e	D	e	D	e	D	e	D	e
1	93,820	93,820	98,840	98,840	104,000	104,000	104,000	104,000	104,000	104,000	104,000	104,000	104,000	104,000	104,000	104,000	104,000	104,000	104,000	104,000
2	94,060	94,060	99,080	99,080	104,240	104,240	104,240	104,240	104,240	104,240	104,240	104,240	104,240	104,240	104,240	104,240	104,240	104,240	104,240	104,240
3	94,300	94,300	99,320	99,320	104,480	104,480	104,480	104,480	104,480	104,480	104,480	104,480	104,480	104,480	104,480	104,480	104,480	104,480	104,480	104,480
4	94,540	94,540	99,560	99,560	104,720	104,720	104,720	104,720	104,720	104,720	104,720	104,720	104,720	104,720	104,720	104,720	104,720	104,720	104,720	104,720
5	94,780	94,780	99,800	99,800	104,960	104,960	104,960	104,960	104,960	104,960	104,960	104,960	104,960	104,960	104,960	104,960	104,960	104,960	104,960	104,960
6	95,020	95,020	100,040	100,040	105,200	105,200	105,200	105,200	105,200	105,200	105,200	105,200	105,200	105,200	105,200	105,200	105,200	105,200	105,200	105,200
7	95,260	95,260	100,280	100,280	105,440	105,440	105,440	105,440	105,440	105,440	105,440	105,440	105,440	105,440	105,440	105,440	105,440	105,440	105,440	105,440
8	95,500	95,500	100,520	100,520	105,680	105,680	105,680	105,680	105,680	105,680	105,680	105,680	105,680	105,680	105,680	105,680	105,680	105,680	105,680	105,680
9	95,740	95,740	100,760	100,760	105,920	105,920	105,920	105,920	105,920	105,920	105,920	105,920	105,920	105,920	105,920	105,920	105,920	105,920	105,920	105,920
10	95,980	95,980	101,000	101,000	106,160	106,160	106,160	106,160	106,160	106,160	106,160	106,160	106,160	106,160	106,160	106,160	106,160	106,160	106,160	106,160
11	96,220	96,220	101,240	101,240	106,400	106,400	106,400	106,400	106,400	106,400	106,400	106,400	106,400	106,400	106,400	106,400	106,400	106,400	106,400	106,400
12	96,460	96,460	101,480	101,480	106,640	106,640	106,640	106,640	106,640	106,640	106,640	106,640	106,640	106,640	106,640	106,640	106,640	106,640	106,640	106,640
13	96,700	96,700	101,720	101,720	106,880	106,880	106,880	106,880	106,880	106,880	106,880	106,880	106,880	106,880	106,880	106,880	106,880	106,880	106,880	106,880
14	96,940	96,940	101,960	101,960	107,120	107,120	107,120	107,120	107,120	107,120	107,120	107,120	107,120	107,120	107,120	107,120	107,120	107,120	107,120	107,120
15	97,180	97,180	102,200	102,200	107,360	107,360	107,360	107,360	107,360	107,360	107,360	107,360	107,360	107,360	107,360	107,360	107,360	107,360	107,360	107,360
16	97,420	97,420	102,440	102,440	107,600	107,600	107,600	107,600	107,600	107,600	107,600	107,600	107,600	107,600	107,600	107,600	107,600	107,600	107,600	107,600
17	97,660	97,660	102,680	102,680	107,840	107,840	107,840	107,840	107,840	107,840	107,840	107,840	107,840	107,840	107,840	107,840	107,840	107,840	107,840	107,840
18	97,900	97,900	102,920	102,920	108,080	108,080	108,080	108,080	108,080	108,080	108,080	108,080	108,080	108,080	108,080	108,080	108,080	108,080	108,080	108,080
19	98,140	98,140	103,160	103,160	108,320	108,320	108,320	108,320	108,320	108,320	108,320	108,320	108,320	108,320	108,320	108,320	108,320	108,320	108,320	108,320
20	98,380	98,380	103,400	103,400	108,560	108,560	108,560	108,560	108,560	108,560	108,560	108,560	108,560	108,560	108,560	108,560	108,560	108,560	108,560	108,560
21	98,620	98,620	103,640	103,640	108,800	108,800	108,800	108,800	108,800	108,800	108,800	108,800	108,800	108,800	108,800	108,800	108,800	108,800	108,800	108,800
22	98,860	98,860	103,880	103,880	109,040	109,040	109,040	109,040	109,040	109,040	109,040	109,040	109,040	109,040	109,040	109,040	109,040	109,040	109,040	109,040
23	99,100	99,100	104,120	104,120	109,280	109,280	109,280	109,280	109,280	109,280	109,280	109,280	109,280	109,280	109,280	109,280	109,280	109,280	109,280	109,280

Номера и диаметры D₁ зубьев
черновых и переходных

Продолжение табл. 8

Размеры, мм

Обозначение протяжки	100×3,5		105×3,5		110×3,5		120×3,5		130×3,5									
	2403-2885 2403-2888	Н7-9Н	2403-2882 2403-2885	Н7-9Н	2403-2893 2403-2886	Н8-11Н	2403-2898 2403-2902	Н7-9Н	2403-2899 2403-2903	Н8-11Н	2403-2905 2403-2908	Н7-9Н	2403-2906 2403-2909	Н8-11Н	2403-2912 2403-2915	Н7-9Н	2403-2913 2403-2916	Н8-11Н
Сочетание полей допусков D и ε	24	99,340	99,340	104,360	104,360	109,520	109,520	119,520	109,520	119,520	119,520	119,520	119,520	119,520	129,380	129,380	129,380	129,380
		99,580	99,580	104,600	104,600	109,640	109,640	119,640	109,640	119,640	119,640	119,640	119,640	119,640	129,500	129,500	129,500	129,500
		99,700	99,700	104,720	104,720	109,760	109,760	119,760	109,760	119,760	119,760	119,760	119,760	119,760	129,620	129,620	129,620	129,620
		99,820	99,820	104,840	104,840	109,840	109,840	119,840	109,840	119,840	119,840	119,840	119,840	119,840	129,740	129,740	129,740	129,740
чистовых	28	99,900	99,900	104,910	104,910	109,910	109,910	119,910	109,910	119,910	119,910	119,910	119,910	119,910	129,840	129,840	129,840	129,840
		99,950	99,950	104,950	104,950	109,950	109,950	119,950	109,950	119,950	119,950	119,950	119,950	119,950	129,910	129,910	129,910	129,910
		99,980	99,980	104,980	104,980	109,980	109,980	119,980	109,980	119,980	119,980	119,980	119,980	119,980	129,950	129,950	129,950	129,950
		100,000	100,010	105,000	105,010	110,000	110,010	120,000	110,000	120,000	120,010	120,010	120,010	120,010	129,980	129,980	129,980	129,980
калибрующихся	32	100,020	100,035	105,020	105,035	110,020	110,035	120,020	110,035	120,035	120,035	120,035	120,035	130,020	130,000	130,000	130,020	130,020
		100,035	100,054	105,035	105,054	110,035	110,054	120,035	110,054	120,054	120,054	120,054	120,054	130,040	130,020	130,020	130,045	130,045
		100,035	100,054	105,035	105,054	110,035	110,054	120,035	110,054	120,054	120,054	120,054	120,054	130,040	130,020	130,020	130,063	130,063
		100,035	100,054	105,035	105,054	110,035	110,054	120,035	110,054	120,054	120,054	120,054	120,054	130,040	130,020	130,020	130,063	130,063
	34	100,035	100,054	105,035	105,054	110,035	110,054	120,035	110,054	120,054	120,054	120,054	120,054	130,040	130,020	130,020	130,063	130,063
		100,035	100,054	105,035	105,054	110,035	110,054	120,035	110,054	120,054	120,054	120,054	120,054	130,040	130,020	130,020	130,063	130,063
		100,035	100,054	105,035	105,054	110,035	110,054	120,035	110,054	120,054	120,054	120,054	120,054	130,040	130,020	130,020	130,063	130,063
		100,035	100,054	105,035	105,054	110,035	110,054	120,035	110,054	120,054	120,054	120,054	120,054	130,040	130,020	130,020	130,063	130,063
	36	100,035	100,054	105,035	105,054	110,035	110,054	120,035	110,054	120,054	120,054	120,054	120,054	130,040	130,020	130,020	130,063	130,063
		100,035	100,054	105,035	105,054	110,035	110,054	120,035	110,054	120,054	120,054	120,054	120,054	130,040	130,020	130,020	130,063	130,063
		100,035	100,054	105,035	105,054	110,035	110,054	120,035	110,054	120,054	120,054	120,054	120,054	130,040	130,020	130,020	130,063	130,063
		100,035	100,054	105,035	105,054	110,035	110,054	120,035	110,054	120,054	120,054	120,054	120,054	130,040	130,020	130,020	130,063	130,063
	40	100,035	100,054	105,035	105,054	110,035	110,054	120,035	110,054	120,054	120,054	120,054	120,054	130,040	130,020	130,020	130,063	130,063
		100,035	100,054	105,035	105,054	110,035	110,054	120,035	110,054	120,054	120,054	120,054	120,054	130,040	130,020	130,020	130,063	130,063
		100,035	100,054	105,035	105,054	110,035	110,054	120,035	110,054	120,054	120,054	120,054	120,054	130,040	130,020	130,020	130,063	130,063
		100,035	100,054	105,035	105,054	110,035	110,054	120,035	110,054	120,054	120,054	120,054	120,054	130,040	130,020	130,020	130,063	130,063

Номера и диаметры D₁ втулок

Продолжение табл. 8

Размеры, мм

Обозначение шпунга	70×4		95×4		100×4		105×4		110×4		120×4	
	2403-2918 2403-2922	2403-2919 2403-2923	2403-2925 2403-2928	2403-2926 2403-2929	2403-2932 2403-2935	2403-2933 2403-2936	2403-2938 2403-2942	2403-2939 2403-2943	2403-2945 2403-2948	2403-2946 2403-2949	2403-2952 2403-2955	2403-2953 2403-2956
Соединение полых дрюсков Диэ	НУ—9Н		Н8—11Н		Н7—9Н		Н8—11Н		Н7—9Н		Н8—11Н	
	НУ—9Н	Н8—11Н	Н7—9Н	Н8—11Н	Н7—9Н	Н8—11Н	Н7—9Н	Н8—11Н	Н7—9Н	Н8—11Н	Н7—9Н	Н8—11Н
Диэ	70×4		95×4		100×4		105×4		110×4		120×4	
1	62,970	62,970	88,020	88,020	93,020	93,020	98,020	98,020	103,020	103,020	113,020	113,020
2	63,210	63,210	88,260	88,260	93,260	93,260	98,260	98,260	103,260	103,260	113,260	113,260
3	63,450	63,450	88,500	88,500	93,500	93,500	98,500	98,500	103,500	103,500	113,500	113,500
4	63,690	63,690	88,740	88,740	93,740	93,740	98,740	98,740	103,740	103,740	113,740	113,740
5	63,930	63,930	88,980	88,980	93,980	93,980	98,980	98,980	103,980	103,980	113,980	113,980
6	64,170	64,170	89,220	89,220	94,220	94,220	99,220	99,220	104,220	104,220	114,220	114,220
7	64,410	64,410	89,460	89,460	94,460	94,460	99,460	99,460	104,460	104,460	114,460	114,460
8	64,650	64,650	89,700	89,700	94,700	94,700	99,700	99,700	104,700	104,700	114,700	114,700
9	64,890	64,890	89,940	89,940	94,940	94,940	99,940	99,940	104,940	104,940	114,940	114,940
10	65,130	65,130	90,180	90,180	95,180	95,180	100,180	100,180	105,180	105,180	115,180	115,180
11	65,370	65,370	90,420	90,420	95,420	95,420	100,420	100,420	105,420	105,420	115,420	115,420
12	65,610	65,610	90,660	90,660	95,660	95,660	100,660	100,660	105,660	105,660	115,660	115,660
13	65,850	65,850	90,900	90,900	95,900	95,900	100,900	100,900	105,900	105,900	115,900	115,900
14	66,090	66,090	91,140	91,140	96,140	96,140	101,140	101,140	106,140	106,140	116,140	116,140
15	66,330	66,330	91,380	91,380	96,380	96,380	101,380	101,380	106,380	106,380	116,380	116,380
16	66,570	66,570	91,620	91,620	96,620	96,620	101,620	101,620	106,620	106,620	116,620	116,620
17	66,810	66,810	91,860	91,860	96,860	96,860	101,860	101,860	106,860	106,860	116,860	116,860
18	67,050	67,050	92,100	92,100	97,100	97,100	102,100	102,100	107,100	107,100	117,100	117,100
19	67,290	67,290	92,340	92,340	97,340	97,340	102,340	102,340	107,340	107,340	117,340	117,340
20	67,530	67,530	92,580	92,580	97,580	97,580	102,580	102,580	107,580	107,580	117,580	117,580
21	67,770	67,770	92,820	92,820	97,820	97,820	102,820	102,820	107,820	107,820	117,820	117,820
22	68,010	68,010	93,060	93,060	98,060	98,060	103,060	103,060	108,060	108,060	118,060	118,060
23	68,250	68,250	93,300	93,300	98,300	98,300	103,300	103,300	108,300	108,300	118,300	118,300

Номера и диаметры D_1 шубов

черновых и переходных

Продолжение табл. 8

Размеры, мм

Обозначение прокладки	2403-2918 2403-2922		2403-2919 2403-2923		2403-2925 2403-2928		2403-2926 2403-2929		2403-2932 2403-2935		2403-2933 2403-2936		2403-2939 2403-2943		2403-2945 2403-2948		2403-2946 2403-2949		2403-2952 2403-2955		2403-2953 2403-2956			
	H7-9H		H8-11H		H7-9H		H8-11H		H7-9H		H8-11H		H7-9H		H8-11H		H7-9H		H8-11H		H7-9H		H8-11H	
D × m	70 × 4		95 × 4		100 × 4		105 × 4		110 × 4		120 × 4													
	24	68,490	68,490	93,540	93,540	98,540	98,540	103,540	103,540	108,540	108,540	118,540	118,540	118,540	118,540	118,540	118,540	118,540	118,540	118,540	118,540	118,540	118,540	118,540
25	68,730	68,730	93,780	93,780	98,780	98,780	103,780	103,780	108,780	108,780	118,780	118,780	118,780	118,780	118,780	118,780	118,780	118,780	118,780	118,780	118,780	118,780	118,780	
26	68,970	68,970	94,020	94,020	99,020	99,020	104,020	104,020	109,020	109,020	119,020	119,020	119,020	119,020	119,020	119,020	119,020	119,020	119,020	119,020	119,020	119,020	119,020	
27	69,210	69,210	94,260	94,260	99,260	99,260	104,260	104,260	109,260	109,260	119,260	119,260	119,260	119,260	119,260	119,260	119,260	119,260	119,260	119,260	119,260	119,260	119,260	
28	69,450	69,450	94,500	94,500	99,500	99,500	104,500	104,500	109,500	109,500	119,500	119,500	119,500	119,500	119,500	119,500	119,500	119,500	119,500	119,500	119,500	119,500	119,500	
29	69,570	69,570	94,620	94,620	99,620	99,620	104,620	104,620	109,620	109,620	119,620	119,620	119,620	119,620	119,620	119,620	119,620	119,620	119,620	119,620	119,620	119,620	119,620	
30	69,690	69,690	94,740	94,740	99,740	99,740	104,740	104,740	109,740	109,740	119,740	119,740	119,740	119,740	119,740	119,740	119,740	119,740	119,740	119,740	119,740	119,740	119,740	
31	69,810	69,810	94,840	94,840	99,840	99,840	104,840	104,840	109,840	109,840	119,840	119,840	119,840	119,840	119,840	119,840	119,840	119,840	119,840	119,840	119,840	119,840	119,840	
32	69,890	69,890	94,910	94,910	99,910	99,910	104,910	104,910	109,910	109,910	119,910	119,910	119,910	119,910	119,910	119,910	119,910	119,910	119,910	119,910	119,910	119,910	119,910	
33	69,940	69,940	94,950	94,950	99,950	99,950	104,950	104,950	109,950	109,950	119,950	119,950	119,950	119,950	119,950	119,950	119,950	119,950	119,950	119,950	119,950	119,950	119,950	
34	69,970	69,970	94,980	94,980	99,980	99,980	104,980	104,980	109,980	109,980	119,980	119,980	119,980	119,980	119,980	119,980	119,980	119,980	119,980	119,980	119,980	119,980	119,980	
35	69,990	70,000	95,000	95,010	100,000	100,010	105,000	105,010	110,000	110,010	120,000	120,010	120,000	120,010	120,000	120,010	120,000	120,010	120,000	120,010	120,000	120,010	120,000	
36	70,010	70,025	95,020	95,035	100,020	100,035	105,020	105,035	110,020	110,035	120,020	120,035	120,020	120,035	120,020	120,035	120,020	120,035	120,020	120,035	120,020	120,035	120,020	
37	70,030	70,046	95,035	95,054	100,035	100,054	105,035	105,054	110,035	110,054	120,035	120,054	120,035	120,054	120,035	120,054	120,035	120,054	120,035	120,054	120,035	120,054	120,035	
38																								
39																								
40	70,030	70,046	95,035	95,054	100,035	100,054	105,035	105,054	110,035	110,054	120,035	120,054	120,035	120,054	120,035	120,054	120,035	120,054	120,035	120,054	120,035	120,054	120,035	
41																								
42																								
43																								

Помера и диаметры D₁ в мм

чистовых и переходных

чистовых

каннбрующихся

Продолжение табл. 8

Размеры, мм

Обозначение прокладки	2403-2968		2403-2969		2403-2968		2403-2969		2403-2973 2403-2976		2403-2978		2403-2979		2403-2982 2403-2985		2403-2983 2403-2986	
	Н7-9Н	Н8-11Н	Н7-9Н	Н8-11Н	Н7-9Н	Н8-11Н	Н7-9Н	Н8-11Н	Н7-9Н	Н8-11Н	Н7-9Н	Н8-11Н	Н7-9Н	Н8-11Н	Н7-9Н	Н8-11Н	Н7-9Н	Н8-11Н
Сочетание полей болтунков D и d	180×4																	
	70×5																	
D×m	75×5																	
	1	123,150	123,150	123,070	123,070	61,100	61,100	61,000	61,000	61,000	61,000	66,180	66,180	66,160	66,160	66,160	66,160	66,160
2	123,350	123,350	123,310	123,310	61,340	61,340	61,320	61,320	61,320	61,320	66,420	66,420	66,480	66,480	66,480	66,480	66,480	66,480
3	123,550	123,550	123,550	123,550	61,580	61,580	61,640	61,640	61,640	61,640	66,660	66,660	66,800	66,800	66,800	66,800	66,800	66,800
4	123,750	123,750	123,790	123,790	61,820	61,820	61,960	61,960	61,960	61,960	66,900	66,900	67,120	67,120	67,120	67,120	67,120	67,120
5	123,950	123,950	124,030	124,030	62,060	62,060	62,280	62,280	62,280	62,280	67,140	67,140	67,440	67,440	67,440	67,440	67,440	67,440
6	124,150	124,150	124,270	124,270	62,300	62,300	62,600	62,600	62,600	62,600	67,380	67,380	67,760	67,760	67,760	67,760	67,760	67,760
7	124,350	124,350	124,510	124,510	62,540	62,540	62,920	62,920	62,920	62,920	67,620	67,620	68,080	68,080	68,080	68,080	68,080	68,080
8	124,550	124,550	124,750	124,750	62,780	62,780	63,240	63,240	63,240	63,240	67,860	67,860	68,400	68,400	68,400	68,400	68,400	68,400
9	124,750	124,750	124,990	124,990	63,020	63,020	63,560	63,560	63,560	63,560	68,100	68,100	68,720	68,720	68,720	68,720	68,720	68,720
10	124,950	124,950	125,230	125,230	63,260	63,260	63,880	63,880	63,880	63,880	68,340	68,340	69,040	69,040	69,040	69,040	69,040	69,040
11	125,150	125,150	125,470	125,470	63,500	63,500	64,200	64,200	64,200	64,200	68,580	68,580	69,360	69,360	69,360	69,360	69,360	69,360
12	125,350	125,350	125,710	125,710	63,740	63,740	64,520	64,520	64,520	64,520	68,820	68,820	69,680	69,680	69,680	69,680	69,680	69,680
13	125,550	125,550	125,950	125,950	63,980	63,980	64,840	64,840	64,840	64,840	69,060	69,060	70,000	70,000	70,000	70,000	70,000	70,000
14	125,750	125,750	126,190	126,190	64,220	64,220	65,160	65,160	65,160	65,160	69,300	69,300	70,320	70,320	70,320	70,320	70,320	70,320
15	125,950	125,950	126,430	126,430	64,460	64,460	65,480	65,480	65,480	65,480	69,540	69,540	70,640	70,640	70,640	70,640	70,640	70,640
16	126,150	126,150	126,670	126,670	64,700	64,700	65,800	65,800	65,800	65,800	69,780	69,780	70,960	70,960	70,960	70,960	70,960	70,960
17	126,350	126,350	126,910	126,910	64,940	64,940	66,120	66,120	66,120	66,120	70,020	70,020	71,280	71,280	71,280	71,280	71,280	71,280
18	126,550	126,550	127,150	127,150	65,180	65,180	66,440	66,440	66,440	66,440	70,260	70,260	71,600	71,600	71,600	71,600	71,600	71,600
19	126,750	126,750	127,390	127,390	65,420	65,420	66,760	66,760	66,760	66,760	70,500	70,500	71,920	71,920	71,920	71,920	71,920	71,920
20	126,950	126,950	127,630	127,630	65,660	65,660	67,080	67,080	67,080	67,080	70,740	70,740	72,240	72,240	72,240	72,240	72,240	72,240
21	127,150	127,150	127,870	127,870	65,900	65,900	67,400	67,400	67,400	67,400	70,980	70,980	72,560	72,560	72,560	72,560	72,560	72,560
22	127,350	127,350	128,110	128,110	66,140	66,140	67,720	67,720	67,720	67,720	71,220	71,220	72,880	72,880	72,880	72,880	72,880	72,880
23	127,550	127,550	128,350	128,350	66,380	66,380	68,040	68,040	68,040	68,040	71,460	71,460	73,200	73,200	73,200	73,200	73,200	73,200
24	127,750	127,750	128,590	128,590	66,620	66,620	68,360	68,360	68,360	68,360	71,700	71,700	73,520	73,520	73,520	73,520	73,520	73,520
25	127,950	127,950	128,830	128,830	66,860	66,860	68,680	68,680	68,680	68,680	71,940	71,940	73,840	73,840	73,840	73,840	73,840	73,840
26	128,150	128,150	129,070	129,070	67,100	67,100	69,000	69,000	69,000	69,000	72,180	72,180	74,160	74,160	74,160	74,160	74,160	74,160
27	128,350	128,350	129,310	129,310	67,340	67,340	69,320	69,320	69,320	69,320	72,420	72,420	74,480	74,480	74,480	74,480	74,480	74,480

Номера и диаметры D₁ зубьев

Черновых и переходных

Продолжение табл. 8

Размеры, мм

Обозначение протяжки	2403-2938		2403-2963		2403-2968		2403-2969		2403-2972 2403-2975		2403-2973 2403-2976		2403-2978		2403-2979		2403-2982 2403-2985		2403-2983 2403-2986	
	Н7-9Н; Н8-11Н	Н7-9Н; Н8-11Н	Н7-9Н	Н8-11Н	Н7-9Н	Н8-11Н	Н7-9Н	Н8-11Н	Н7-9Н	Н8-11Н	Н7-9Н	Н8-11Н	Н7-9Н	Н8-11Н	Н7-9Н	Н8-11Н	Н7-9Н	Н8-11Н	Н7-9Н	Н8-11Н
Сочетание полостей допусков D и e	130к4		130к4		130к4		130к4		130к4		130к4		130к4		130к4		130к4		130к4	
	Н7-9Н; Н8-11Н	Н7-9Н; Н8-11Н	Н7-9Н	Н8-11Н	Н7-9Н	Н8-11Н	Н7-9Н	Н8-11Н	Н7-9Н	Н8-11Н	Н7-9Н	Н8-11Н	Н7-9Н	Н8-11Н	Н7-9Н	Н8-11Н	Н7-9Н	Н8-11Н	Н7-9Н	Н8-11Н
D × m	130к4		130к4		130к4		130к4		130к4		130к4		130к4		130к4		130к4		130к4	
28	128,550	128,550	129,550	129,550	67,580	67,580	67,580	67,580	69,470	69,470	69,470	69,470	72,660	72,660	72,660	72,660	74,630	74,630	74,630	74,630
29	128,750	128,750	129,670	129,670	67,820	67,820	67,820	67,820	69,620	69,620	69,620	69,620	72,900	72,900	72,900	72,900	74,780	74,780	74,780	74,780
30	128,950	128,950	129,790	129,790	68,060	68,060	68,060	68,060	69,770	69,770	69,770	69,770	73,140	73,140	73,140	73,140	74,860	74,860	74,860	74,860
31	129,150	129,150	129,890	129,890	68,300	68,300	68,300	68,300	69,850	69,850	69,850	69,850	73,380	73,380	73,380	73,380	74,900	74,900	74,900	74,900
32	129,350	129,350	129,950	129,950	68,540	68,540	68,540	68,540	69,910	69,910	69,910	69,910	73,620	73,620	73,620	73,620	74,940	74,940	74,940	74,940
33	129,550	129,550	129,980	129,980	68,780	68,780	68,780	68,780	69,950	69,950	69,950	69,950	73,860	73,860	73,860	73,860	74,970	74,970	74,970	74,970
34	129,650	129,650	130,000	130,000	69,020	69,020	69,020	69,020	69,970	69,970	69,970	69,970	74,100	74,100	74,100	74,100	75,000	75,000	75,000	75,000
35	129,750	129,750	130,020	130,020	69,260	69,260	69,260	69,260	69,990	69,990	69,990	69,990	74,340	74,340	74,340	74,340	75,025	75,025	75,025	75,025
36	129,850	129,850	130,040	130,040	69,500	69,500	69,500	69,500	70,010	70,010	70,010	70,010	74,580	74,580	74,580	74,580	75,030	75,030	75,030	75,030
37	129,910	129,910	130,040	130,040	69,620	69,620	69,620	69,620	70,030	70,030	70,030	70,030	74,700	74,700	74,700	74,700	75,046	75,046	75,046	75,046
38	129,950	129,950	130,040	130,040	69,740	69,740	69,740	69,740	70,030	70,030	70,030	70,030	74,820	74,820	74,820	74,820	75,046	75,046	75,046	75,046
39	129,980	129,980	130,040	130,040	69,840	69,840	69,840	69,840	70,030	70,030	70,030	70,030	74,890	74,890	74,890	74,890	75,046	75,046	75,046	75,046
40	130,000	130,000	130,040	130,040	69,910	69,910	69,910	69,910	70,030	70,030	70,030	70,030	74,940	74,940	74,940	74,940	75,046	75,046	75,046	75,046
41	130,020	130,020	130,040	130,040	69,950	69,950	69,950	69,950	70,030	70,030	70,030	70,030	74,970	74,970	74,970	74,970	75,046	75,046	75,046	75,046
42	130,040	130,040	130,040	130,040	69,970	69,970	69,970	69,970	70,030	70,030	70,030	70,030	75,000	75,000	75,000	75,000	75,046	75,046	75,046	75,046
43					70,010	70,010	70,010	70,010	70,030	70,030	70,030	70,030	75,010	75,010	75,010	75,010	75,046	75,046	75,046	75,046
44					70,030	70,030	70,030	70,030	70,030	70,030	70,030	70,030	75,030	75,030	75,030	75,030	75,046	75,046	75,046	75,046
45	130,040	130,040	130,063	130,063	70,030	70,030	70,030	70,030	70,030	70,030	70,030	70,030	75,030	75,030	75,030	75,030	75,046	75,046	75,046	75,046
46					70,030	70,030	70,030	70,030	70,030	70,030	70,030	70,030	75,030	75,030	75,030	75,030	75,046	75,046	75,046	75,046
47					70,030	70,030	70,030	70,030	70,030	70,030	70,030	70,030	75,030	75,030	75,030	75,030	75,046	75,046	75,046	75,046
48					70,030	70,030	70,030	70,030	70,030	70,030	70,030	70,030	75,030	75,030	75,030	75,030	75,046	75,046	75,046	75,046
49					70,030	70,030	70,030	70,030	70,030	70,030	70,030	70,030	75,030	75,030	75,030	75,030	75,046	75,046	75,046	75,046
50					70,030	70,030	70,030	70,030	70,030	70,030	70,030	70,030	75,030	75,030	75,030	75,030	75,046	75,046	75,046	75,046
51					70,030	70,030	70,030	70,030	70,030	70,030	70,030	70,030	75,030	75,030	75,030	75,030	75,046	75,046	75,046	75,046

Номера и диаметры D₁ зубьев

Размеры, мм

Обозначение протяжки	2403-2988		2403-2989		2403-2992 2403-2995		2403-2993 2403-2996		2403-2998		2403-2999		2403-3002 2403-3005		2403-3003 2403-3006		2403-3008		2403-3009		2403-3012 2403-3015		2403-3013 2403-3016												
	Н7-9Н	Н8-11Н	Н8-11Н	Н7-9Н	Н8-11Н	Н7-9Н	Н8-11Н	Н7-9Н	Н8-11Н	Н7-9Н	Н8-11Н	Н7-9Н	Н8-11Н	Н7-9Н	Н8-11Н	Н7-9Н	Н8-11Н	Н7-9Н	Н8-11Н	Н7-9Н	Н8-11Н	Н7-9Н	Н8-11Н	Н7-9Н	Н8-11Н										
Сочетание полей допусков D и e	Размеры, мм																																		
	80×5												85×5												90×5										
1	71,200	71,200	71,160	71,160	71,160	71,160	71,160	71,160	71,160	76,220	76,220	76,160	76,160	76,160	76,160	76,160	76,160	81,130	81,130	81,130	81,130	81,130	81,130	81,130	81,130										
2	71,440	71,440	71,480	71,480	71,480	71,480	71,480	71,480	76,460	76,460	76,480	76,480	76,480	76,480	76,480	76,480	76,480	81,370	81,370	81,370	81,370	81,370	81,370	81,370	81,370										
3	71,680	71,680	71,800	71,800	71,800	71,800	71,800	71,800	76,700	76,700	76,800	76,800	76,800	76,800	76,800	76,800	76,800	81,610	81,610	81,610	81,610	81,610	81,610	81,610	81,610										
4	71,920	71,920	72,120	72,120	72,120	72,120	72,120	72,120	76,940	76,940	77,120	77,120	77,120	77,120	77,120	77,120	77,120	81,850	81,850	81,850	81,850	81,850	81,850	81,850	81,850										
5	72,160	72,160	72,440	72,440	72,440	72,440	72,440	72,440	77,180	77,180	77,440	77,440	77,440	77,440	77,440	77,440	77,440	82,090	82,090	82,090	82,090	82,090	82,090	82,090	82,090										
6	72,400	72,400	72,760	72,760	72,760	72,760	72,760	72,760	77,420	77,420	77,760	77,760	77,760	77,760	77,760	77,760	77,760	82,330	82,330	82,330	82,330	82,330	82,330	82,330	82,330										
7	72,640	72,640	73,080	73,080	73,080	73,080	73,080	73,080	77,660	77,660	78,080	78,080	78,080	78,080	78,080	78,080	78,080	82,570	82,570	82,570	82,570	82,570	82,570	82,570	82,570										
8	72,880	72,880	73,400	73,400	73,400	73,400	73,400	73,400	77,900	77,900	78,400	78,400	78,400	78,400	78,400	78,400	78,400	82,810	82,810	82,810	82,810	82,810	82,810	82,810	82,810										
9	73,120	73,120	73,720	73,720	73,720	73,720	73,720	73,720	78,140	78,140	78,720	78,720	78,720	78,720	78,720	78,720	78,720	83,050	83,050	83,050	83,050	83,050	83,050	83,050	83,050										
10	73,360	73,360	74,040	74,040	74,040	74,040	74,040	74,040	78,380	78,380	79,040	79,040	79,040	79,040	79,040	79,040	79,040	83,290	83,290	83,290	83,290	83,290	83,290	83,290	83,290										
11	73,600	73,600	74,360	74,360	74,360	74,360	74,360	74,360	78,620	78,620	79,360	79,360	79,360	79,360	79,360	79,360	79,360	83,530	83,530	83,530	83,530	83,530	83,530	83,530	83,530										
12	73,840	73,840	74,680	74,680	74,680	74,680	74,680	74,680	78,860	78,860	79,680	79,680	79,680	79,680	79,680	79,680	79,680	83,770	83,770	83,770	83,770	83,770	83,770	83,770	83,770										
13	74,080	74,080	75,000	75,000	75,000	75,000	75,000	75,000	79,100	79,100	80,000	80,000	80,000	80,000	80,000	80,000	80,000	84,010	84,010	84,010	84,010	84,010	84,010	84,010	84,010										
14	74,320	74,320	75,320	75,320	75,320	75,320	75,320	75,320	79,340	79,340	80,320	80,320	80,320	80,320	80,320	80,320	80,320	84,250	84,250	84,250	84,250	84,250	84,250	84,250	84,250										
15	74,560	74,560	75,640	75,640	75,640	75,640	75,640	75,640	79,580	79,580	80,640	80,640	80,640	80,640	80,640	80,640	80,640	84,490	84,490	84,490	84,490	84,490	84,490	84,490	84,490										
16	74,800	74,800	75,960	75,960	75,960	75,960	75,960	75,960	79,820	79,820	80,960	80,960	80,960	80,960	80,960	80,960	80,960	84,730	84,730	84,730	84,730	84,730	84,730	84,730	84,730										
17	75,040	75,040	76,280	76,280	76,280	76,280	76,280	76,280	80,060	80,060	81,280	81,280	81,280	81,280	81,280	81,280	81,280	84,970	84,970	84,970	84,970	84,970	84,970	84,970	84,970										
18	75,280	75,280	76,600	76,600	76,600	76,600	76,600	76,600	80,300	80,300	81,600	81,600	81,600	81,600	81,600	81,600	81,600	85,210	85,210	85,210	85,210	85,210	85,210	85,210	85,210										
19	75,520	75,520	76,920	76,920	76,920	76,920	76,920	76,920	80,540	80,540	81,920	81,920	81,920	81,920	81,920	81,920	81,920	85,450	85,450	85,450	85,450	85,450	85,450	85,450	85,450										
20	75,760	75,760	77,240	77,240	77,240	77,240	77,240	77,240	80,780	80,780	82,240	82,240	82,240	82,240	82,240	82,240	82,240	85,690	85,690	85,690	85,690	85,690	85,690	85,690	85,690										
21	76,000	76,000	77,560	77,560	77,560	77,560	77,560	77,560	81,020	81,020	82,560	82,560	82,560	82,560	82,560	82,560	82,560	85,930	85,930	85,930	85,930	85,930	85,930	85,930	85,930										
22	76,240	76,240	77,880	77,880	77,880	77,880	77,880	77,880	81,260	81,260	82,880	82,880	82,880	82,880	82,880	82,880	82,880	86,170	86,170	86,170	86,170	86,170	86,170	86,170	86,170										
23	76,480	76,480	78,200	78,200	78,200	78,200	78,200	78,200	81,500	81,500	83,200	83,200	83,200	83,200	83,200	83,200	83,200	86,410	86,410	86,410	86,410	86,410	86,410	86,410	86,410										
24	76,720	76,720	78,520	78,520	78,520	78,520	78,520	78,520	81,740	81,740	83,520	83,520	83,520	83,520	83,520	83,520	83,520	86,650	86,650	86,650	86,650	86,650	86,650	86,650	86,650										
25	76,960	76,960	78,840	78,840	78,840	78,840	78,840	78,840	81,980	81,980	83,840	83,840	83,840	83,840	83,840	83,840	83,840	86,890	86,890	86,890	86,890	86,890	86,890	86,890	86,890										
26	77,200	77,200	79,160	79,160	79,160	79,160	79,160	79,160	82,220	82,220	84,160	84,160	84,160	84,160	84,160	84,160	84,160	87,130	87,130	87,130	87,130	87,130	87,130	87,130	87,130										
27	77,440	77,440	79,480	79,480	79,480	79,480	79,480	79,480	82,460	82,460	84,480	84,480	84,480	84,480	84,480	84,480	84,480	87,370	87,370	87,370	87,370	87,370	87,370	87,370	87,370										

Номера и диаметры D₁ зубьев
черновых и переходных

Продолжение табл. 8

Размеры, мм

Обозначение проточки	2403-2988		2403-2989		2403-2992 2403-2995		2403-2993 2403-2996		2403-3002 2403-3005		2403-3003 2403-3005		2403-3008		2403-3009		2403-3012 2403-3015		2403-3013 2403-3016			
	Н7-9Н	Н8-11Н	Н7-9Н	Н8-11Н	Н7-9Н	Н8-11Н	Н7-9Н	Н8-11Н	Н7-9Н	Н8-11Н	Н7-9Н	Н8-11Н	Н7-9Н	Н8-11Н	Н7-9Н	Н8-11Н	Н7-9Н	Н8-11Н	Н7-9Н	Н8-11Н		
D × m	80 × 5																					
	28	77,680	77,680	79,630	79,630	79,630	79,630	79,630	82,700	82,700	84,630	84,630	84,630	87,610	87,610	87,610	87,610	89,630	89,630	89,630	89,630	
	29	77,920	77,920	79,780	79,780	79,780	79,780	82,940	82,940	84,780	84,780	84,780	84,780	87,850	87,850	87,850	87,850	89,780	89,780	89,780	89,780	
	30	78,160	78,160	79,860	79,860	79,860	79,860	83,180	83,180	84,890	84,890	84,890	84,890	88,090	88,090	88,090	88,090	89,890	89,890	89,890	89,890	
	31	78,400	78,400	79,910	79,910	79,910	79,910	83,420	83,420	84,950	84,950	84,950	84,950	88,330	88,330	88,330	88,330	89,950	89,950	89,950	89,950	
	32	78,640	78,640	79,950	79,950	79,950	79,950	83,660	83,660	84,980	84,980	84,980	84,980	88,570	88,570	88,570	88,570	89,980	89,980	89,980	89,980	
	33	78,880	78,880	79,970	79,970	79,970	79,970	83,900	83,900	85,000	85,000	85,010	85,010	88,810	88,810	88,810	88,810	90,000	90,000	90,000	90,010	
	34	79,120	79,120	79,990	79,990	79,990	80,000	84,140	84,140	85,020	85,020	85,035	85,035	89,050	89,050	89,050	89,050	90,020	90,020	90,020	90,035	
	35	79,360	79,360	80,010	80,010	80,010	80,025	84,380	84,380	85,035	85,035	85,054	85,054	89,290	89,290	89,290	89,290	90,035	90,035	90,035	90,054	
	36	79,600	79,600	80,030	80,030	80,030	80,046	84,620	84,620	85,035	85,035	85,054	85,054	89,530	89,530	89,530	89,530	90,035	90,035	90,035	90,054	
37	79,720	79,720	80,030	80,030	80,030	80,046	84,740	84,740	85,035	85,035	85,054	85,054	89,530	89,530	89,530	89,530	90,035	90,035	90,035	90,054		
38	79,840	79,840	80,030	80,030	80,030	80,046	84,840	84,840	85,035	85,035	85,054	85,054	89,530	89,530	89,530	89,530	90,035	90,035	90,035	90,054		
39	79,900	79,900	80,030	80,030	80,030	80,046	84,910	84,910	85,035	85,035	85,054	85,054	89,530	89,530	89,530	89,530	90,035	90,035	90,035	90,054		
40	79,940	79,940	80,030	80,030	80,030	80,046	84,950	84,950	85,035	85,035	85,054	85,054	89,530	89,530	89,530	89,530	90,035	90,035	90,035	90,054		
41	79,970	79,970	80,030	80,030	80,030	80,046	84,980	84,980	85,035	85,035	85,054	85,054	89,530	89,530	89,530	89,530	90,035	90,035	90,035	90,054		
42	79,990	80,000	80,000	80,000	80,000	80,000	85,010	85,010	85,035	85,035	85,054	85,054	89,530	89,530	89,530	89,530	90,035	90,035	90,035	90,054		
43	80,010	80,025	80,025	80,025	80,025	80,025	85,035	85,035	85,035	85,035	85,054	85,054	89,530	89,530	89,530	89,530	90,035	90,035	90,035	90,054		
44	80,030	80,046	80,046	80,046	80,046	80,046	85,035	85,035	85,035	85,035	85,054	85,054	89,530	89,530	89,530	89,530	90,035	90,035	90,035	90,054		
45							85,035	85,035	85,035	85,035	85,054	85,054	89,530	89,530	89,530	89,530	90,035	90,035	90,035	90,054		
46							85,035	85,035	85,035	85,035	85,054	85,054	89,530	89,530	89,530	89,530	90,035	90,035	90,035	90,054		
47	80,030	80,046	80,046	80,046	80,046	80,046	85,035	85,035	85,035	85,035	85,054	85,054	89,530	89,530	89,530	89,530	90,035	90,035	90,035	90,054		
48							85,035	85,035	85,035	85,035	85,054	85,054	89,530	89,530	89,530	89,530	90,035	90,035	90,035	90,054		
49							85,035	85,035	85,035	85,035	85,054	85,054	89,530	89,530	89,530	89,530	90,035	90,035	90,035	90,054		
50							85,035	85,035	85,035	85,035	85,054	85,054	89,530	89,530	89,530	89,530	90,035	90,035	90,035	90,054		
Чистовых																						
Чистовых																						
Калибрующихся																						

Номера и диаметры D_з зубьев

Размеры, мм

Обозначение протяжки	2403-3018		2403-3019		2403-3022 2403-3025		2403-3023 2403-3026		2403-3028		2403-3029		2403-3032 2403-3035		2403-3033 2403-3036		2403-3038		2403-3039 ⁹		2403-3042 2403-3046	
	H7-9H	H8-11H	H7-9H	H8-11H	H7-9H	H8-11H	H7-9H	H8-11H	H7-9H	H8-11H	H7-9H	H8-11H	H7-9H	H8-11H	H7-9H	H8-11H	H7-9H	H8-11H	H7-9H	H8-11H	H7-9H	H8-11H
1	86,180	86,180	86,300	86,300	86,300	86,300	86,300	86,300	91,180	91,180	91,180	91,180	91,300	91,300	91,300	91,300	96,180	96,180	96,180	96,180	96,240	96,240
2	86,420	86,420	86,620	86,620	86,620	86,620	86,620	86,620	91,420	91,420	91,420	91,420	91,620	91,620	91,620	91,620	96,420	96,420	96,420	96,420	96,560	96,560
3	86,660	86,660	86,940	86,940	86,940	86,940	86,940	86,940	91,660	91,660	91,660	91,660	91,940	91,940	91,940	91,940	96,660	96,660	96,660	96,660	96,880	96,880
4	86,900	86,900	87,260	87,260	87,260	87,260	87,260	87,260	91,900	91,900	91,900	91,900	92,260	92,260	92,260	92,260	96,900	96,900	96,900	96,900	97,200	97,200
5	87,140	87,140	87,580	87,580	87,580	87,580	87,580	87,580	92,140	92,140	92,140	92,140	92,580	92,580	92,580	92,580	97,140	97,140	97,140	97,140	97,520	97,520
6	87,380	87,380	87,900	87,900	87,900	87,900	87,900	87,900	92,380	92,380	92,380	92,380	92,900	92,900	92,900	92,900	97,380	97,380	97,380	97,380	97,840	97,840
7	87,620	87,620	88,220	88,220	88,220	88,220	88,220	88,220	92,620	92,620	92,620	92,620	93,220	93,220	93,220	93,220	97,620	97,620	97,620	97,620	98,160	98,160
8	87,860	87,860	88,540	88,540	88,540	88,540	88,540	88,540	92,860	92,860	92,860	92,860	93,540	93,540	93,540	93,540	97,860	97,860	97,860	97,860	98,480	98,480
9	88,100	88,100	88,860	88,860	88,860	88,860	88,860	88,860	93,100	93,100	93,100	93,100	93,860	93,860	93,860	93,860	98,100	98,100	98,100	98,100	98,800	98,800
10	88,340	88,340	89,180	89,180	89,180	89,180	89,180	89,180	93,340	93,340	93,340	93,340	94,180	94,180	94,180	94,180	98,340	98,340	98,340	98,340	99,120	99,120
11	88,580	88,580	89,500	89,500	89,500	89,500	89,500	89,500	93,580	93,580	93,580	93,580	94,500	94,500	94,500	94,500	98,580	98,580	98,580	98,580	99,440	99,440
12	88,820	88,820	89,820	89,820	89,820	89,820	89,820	89,820	93,820	93,820	93,820	93,820	94,820	94,820	94,820	94,820	98,820	98,820	98,820	98,820	99,760	99,760
13	89,060	89,060	90,140	90,140	90,140	90,140	90,140	90,140	94,060	94,060	94,060	94,060	95,140	95,140	95,140	95,140	99,060	99,060	99,060	99,060	100,080	100,080
14	89,300	89,300	90,460	90,460	90,460	90,460	90,460	90,460	94,300	94,300	94,300	94,300	95,460	95,460	95,460	95,460	99,300	99,300	99,300	99,300	100,400	100,400
15	89,540	89,540	90,780	90,780	90,780	90,780	90,780	90,780	94,540	94,540	94,540	94,540	95,780	95,780	95,780	95,780	99,540	99,540	99,540	99,540	100,720	100,720
16	89,780	89,780	91,100	91,100	91,100	91,100	91,100	91,100	94,780	94,780	94,780	94,780	96,100	96,100	96,100	96,100	99,780	99,780	99,780	99,780	101,040	101,040
17	90,020	90,020	91,420	91,420	91,420	91,420	91,420	91,420	95,020	95,020	95,020	95,020	96,420	96,420	96,420	96,420	100,020	100,020	100,020	100,020	101,360	101,360
18	90,260	90,260	91,740	91,740	91,740	91,740	91,740	91,740	95,260	95,260	95,260	95,260	96,740	96,740	96,740	96,740	100,260	100,260	100,260	100,260	101,680	101,680
19	90,500	90,500	92,060	92,060	92,060	92,060	92,060	92,060	95,500	95,500	95,500	95,500	97,060	97,060	97,060	97,060	100,500	100,500	100,500	100,500	102,000	102,000
20	90,740	90,740	92,380	92,380	92,380	92,380	92,380	92,380	95,740	95,740	95,740	95,740	97,380	97,380	97,380	97,380	100,740	100,740	100,740	100,740	102,320	102,320
21	90,980	90,980	92,700	92,700	92,700	92,700	92,700	92,700	95,980	95,980	95,980	95,980	97,700	97,700	97,700	97,700	100,980	100,980	100,980	100,980	102,640	102,640
22	91,220	91,220	93,020	93,020	93,020	93,020	93,020	93,020	96,220	96,220	96,220	96,220	98,020	98,020	98,020	98,020	101,220	101,220	101,220	101,220	102,960	102,960
23	91,460	91,460	93,340	93,340	93,340	93,340	93,340	93,340	96,460	96,460	96,460	96,460	98,340	98,340	98,340	98,340	101,460	101,460	101,460	101,460	103,280	103,280
24	91,700	91,700	93,660	93,660	93,660	93,660	93,660	93,660	96,700	96,700	96,700	96,700	98,660	98,660	98,660	98,660	101,700	101,700	101,700	101,700	103,600	103,600
25	91,940	91,940	93,980	93,980	93,980	93,980	93,980	93,980	96,940	96,940	96,940	96,940	98,980	98,980	98,980	98,980	101,940	101,940	101,940	101,940	103,920	103,920
26	92,180	92,180	94,300	94,300	94,300	94,300	94,300	94,300	97,180	97,180	97,180	97,180	99,300	99,300	99,300	99,300	102,180	102,180	102,180	102,180	104,240	104,240
27	92,420	92,420	94,620	94,620	94,620	94,620	94,620	94,620	97,420	97,420	97,420	97,420	99,620	99,620	99,620	99,620	102,420	102,420	102,420	102,420	104,560	104,560

Номера и диаметры D втулок

Черновых и переходных

D x m

95x5

100x5

105x5

Продолжение табл. 8

Размеры, мм

Обозначение прогряжи	2403-3018		2403-3019		2403-3022 2403-3025		2403-3023 2403-3026		2403-3028		2403-3029		2403-3032 2403-3035		2403-3033 2403-3036		2403-3038		2403-3039		2403-3042 2403-3045		2403-3043 2403-3046			
	H7-9H		H8-11H		H7-9H		H8-11H		H7-9H		H8-11H		H7-9H		H8-11H		H7-9H		H8-11H		H7-9H		H8-11H			
Сочетание полей допусков D и e	95X5		95X5		95X5		95X5		100X5		100X5		100X5		105X5		105X5		105X5		105X5		105X5			
	92,660		92,660		94,770		94,770		97,660		97,660		99,770		99,770		99,770		102,660		102,660		104,710		104,710	
28	92,660		92,660		94,770		94,770		97,660		97,660		99,770		99,770		99,770		102,660		102,660		104,710		104,710	
29	92,900		92,900		94,890		94,890		97,900		97,900		99,890		99,890		99,890		102,900		102,900		104,820		104,820	
30	93,140		93,140		94,950		94,950		98,140		98,140		99,950		99,950		99,950		103,140		103,140		104,900		104,900	
31	93,380		93,380		94,980		94,980		98,380		98,380		99,980		99,980		99,980		103,380		103,380		104,950		104,950	
32	93,620		93,620		95,010		95,010		98,620		98,620		100,010		100,010		100,010		103,620		103,620		104,980		104,980	
33	93,860		93,860		95,035		95,035		98,860		98,860		100,035		100,035		100,035		103,860		103,860		105,010		105,010	
34	94,100		94,100		95,054		95,054		99,100		99,100		100,035		100,035		100,035		104,100		104,100		105,020		105,020	
35	94,340		94,340		95,054		95,054		99,340		99,340		99,340		99,340		99,340		104,340		104,340		105,035		105,035	
36	94,580		94,580		95,054		95,054		99,580		99,580		99,580		99,580		99,580		104,580		104,580		105,054		105,054	
37	94,700		94,700		95,035		95,035		99,700		99,700		99,700		99,700		99,700		104,700		104,700		105,035		105,035	
38	94,820		94,820		95,035		95,035		99,820		99,820		99,820		99,820		99,820		104,820		104,820		105,035		105,035	
39	94,900		94,900		95,035		95,035		99,900		99,900		99,900		99,900		99,900		104,900		104,900		105,035		105,035	
40	94,950		94,950		95,035		95,035		99,950		99,950		99,950		99,950		99,950		104,950		104,950		105,035		105,035	
41	94,980		94,980		95,035		95,035		99,980		99,980		99,980		99,980		99,980		104,980		104,980		105,035		105,035	
42	95,000		95,010		95,035		95,035		100,000		100,010		100,035		100,035		100,035		105,000		105,010		105,035		105,035	
43	95,020		95,035		95,035		95,035		100,020		100,035		100,035		100,035		100,035		105,020		105,035		105,035		105,035	
44	95,035		95,054		95,035		95,035		100,035		100,054		100,054		100,054		100,054		105,035		105,054		105,054		105,054	
45	95,035		95,054		95,035		95,035		100,035		100,054		100,054		100,054		100,054		105,035		105,054		105,054		105,054	
46	95,035		95,054		95,035		95,035		100,035		100,054		100,054		100,054		100,054		105,035		105,054		105,054		105,054	
47	95,035		95,054		95,035		95,035		100,035		100,054		100,054		100,054		100,054		105,035		105,054		105,054		105,054	
48	95,035		95,054		95,035		95,035		100,035		100,054		100,054		100,054		100,054		105,035		105,054		105,054		105,054	
49	95,035		95,054		95,035		95,035		100,035		100,054		100,054		100,054		100,054		105,035		105,054		105,054		105,054	
50	95,035		95,054		95,035		95,035		100,035		100,054		100,054		100,054		100,054		105,035		105,054		105,054		105,054	

Номера и диаметры D: зубьев

Размеры, мм

Обозначение прогнжки	2403-3048		2403-3049		2403-3052 2403-3055		2403-3053 2403-3056		2403-3058		2403-3059		2403-3062 2403-3065		2403-3063 2403-3066		2403-3068 2403-3072		2403-3069 2403-3073		2403-3075		2403-3076				
	Н7-9Н	Н8-11Н	Н7-9Н	Н8-11Н	Н7-9Н	Н8-11Н	Н7-9Н	Н8-11Н	Н7-9Н	Н8-11Н	Н7-9Н	Н8-11Н	Н7-9Н	Н8-11Н	Н7-9Н	Н8-11Н	Н7-9Н	Н8-11Н	Н7-9Н	Н8-11Н	Н7-9Н	Н8-11Н	Н7-9Н	Н8-11Н	Н7-9Н	Н8-11Н	
Советские поля допусков D и e	110×5		110×5		120×5		120×5		120×5		120×5		120×5		120×5		130×5		130×5		130×5		130×5		130×5		
	D	e	D	e	D	e	D	e	D	e	D	e	D	e	D	e	D	e	D	e	D	e	D	e	D	e	D
1	101,180	101,180	101,180	101,280	101,280	101,280	101,280	101,280	111,180	111,180	111,180	111,180	111,160	111,160	111,160	111,160	121,240	121,240	121,240	121,240	121,240	121,240	121,100	121,100	121,100	121,100	
2	101,420	101,420	101,420	101,600	101,600	101,600	101,600	101,600	111,420	111,420	111,420	111,420	111,480	111,480	111,480	111,480	121,480	121,480	121,480	121,480	121,480	121,480	121,420	121,420	121,420	121,420	
3	101,660	101,660	101,660	101,920	101,920	101,920	101,920	101,920	111,660	111,660	111,660	111,660	111,800	111,800	111,800	111,800	121,720	121,720	121,720	121,720	121,720	121,720	121,740	121,740	121,740	121,740	
4	101,900	101,900	101,900	102,240	102,240	102,240	102,240	102,240	111,900	111,900	111,900	111,900	112,120	112,120	112,120	112,120	121,960	121,960	121,960	121,960	121,960	121,960	122,060	122,060	122,060	122,060	
5	102,140	102,140	102,140	102,560	102,560	102,560	102,560	102,560	112,140	112,140	112,140	112,140	112,440	112,440	112,440	112,440	122,200	122,200	122,200	122,200	122,200	122,200	122,380	122,380	122,380	122,380	
6	102,380	102,380	102,380	102,880	102,880	102,880	102,880	102,880	112,380	112,380	112,380	112,380	112,760	112,760	112,760	112,760	122,440	122,440	122,440	122,440	122,440	122,440	122,700	122,700	122,700	122,700	
7	102,620	102,620	102,620	103,200	103,200	103,200	103,200	103,200	112,620	112,620	112,620	112,620	113,080	113,080	113,080	113,080	122,680	122,680	122,680	122,680	122,680	122,680	123,020	123,020	123,020	123,020	
8	102,860	102,860	102,860	103,520	103,520	103,520	103,520	103,520	112,860	112,860	112,860	112,860	113,400	113,400	113,400	113,400	122,920	122,920	122,920	122,920	122,920	122,920	123,340	123,340	123,340	123,340	
9	103,100	103,100	103,100	103,840	103,840	103,840	103,840	103,840	113,100	113,100	113,100	113,100	113,720	113,720	113,720	113,720	123,160	123,160	123,160	123,160	123,160	123,160	123,660	123,660	123,660	123,660	
10	103,340	103,340	103,340	104,160	104,160	104,160	104,160	104,160	113,340	113,340	113,340	113,340	114,040	114,040	114,040	114,040	123,400	123,400	123,400	123,400	123,400	123,400	123,980	123,980	123,980	123,980	
11	103,580	103,580	103,580	104,480	104,480	104,480	104,480	104,480	113,580	113,580	113,580	113,580	114,360	114,360	114,360	114,360	123,640	123,640	123,640	123,640	123,640	123,640	124,300	124,300	124,300	124,300	
12	103,820	103,820	103,820	104,800	104,800	104,800	104,800	104,800	113,820	113,820	113,820	113,820	114,680	114,680	114,680	114,680	123,880	123,880	123,880	123,880	123,880	123,880	124,620	124,620	124,620	124,620	
13	104,060	104,060	104,060	105,120	105,120	105,120	105,120	105,120	114,060	114,060	114,060	114,060	115,000	115,000	115,000	115,000	124,120	124,120	124,120	124,120	124,120	124,120	124,940	124,940	124,940	124,940	
14	104,300	104,300	104,300	105,440	105,440	105,440	105,440	105,440	114,300	114,300	114,300	114,300	115,320	115,320	115,320	115,320	124,360	124,360	124,360	124,360	124,360	124,360	125,260	125,260	125,260	125,260	
15	104,540	104,540	104,540	105,760	105,760	105,760	105,760	105,760	114,540	114,540	114,540	114,540	115,640	115,640	115,640	115,640	124,600	124,600	124,600	124,600	124,600	124,600	125,580	125,580	125,580	125,580	
16	104,780	104,780	104,780	106,080	106,080	106,080	106,080	106,080	114,780	114,780	114,780	114,780	115,960	115,960	115,960	115,960	124,840	124,840	124,840	124,840	124,840	124,840	125,900	125,900	125,900	125,900	
17	105,020	105,020	105,020	106,400	106,400	106,400	106,400	106,400	115,020	115,020	115,020	115,020	116,280	116,280	116,280	116,280	125,080	125,080	125,080	125,080	125,080	125,080	126,220	126,220	126,220	126,220	
18	105,260	105,260	105,260	106,720	106,720	106,720	106,720	106,720	115,260	115,260	115,260	115,260	116,600	116,600	116,600	116,600	125,320	125,320	125,320	125,320	125,320	125,320	126,540	126,540	126,540	126,540	
19	105,500	105,500	105,500	107,040	107,040	107,040	107,040	107,040	115,500	115,500	115,500	115,500	116,920	116,920	116,920	116,920	125,560	125,560	125,560	125,560	125,560	125,560	126,860	126,860	126,860	126,860	
20	105,740	105,740	105,740	107,360	107,360	107,360	107,360	107,360	115,740	115,740	115,740	115,740	117,240	117,240	117,240	117,240	125,800	125,800	125,800	125,800	125,800	125,800	127,180	127,180	127,180	127,180	
21	105,980	105,980	105,980	107,680	107,680	107,680	107,680	107,680	115,980	115,980	115,980	115,980	117,560	117,560	117,560	117,560	126,040	126,040	126,040	126,040	126,040	126,040	127,500	127,500	127,500	127,500	
22	106,220	106,220	106,220	108,000	108,000	108,000	108,000	108,000	116,220	116,220	116,220	116,220	117,880	117,880	117,880	117,880	126,280	126,280	126,280	126,280	126,280	126,280	127,820	127,820	127,820	127,820	
23	106,460	106,460	106,460	108,320	108,320	108,320	108,320	108,320	116,460	116,460	116,460	116,460	118,200	118,200	118,200	118,200	126,520	126,520	126,520	126,520	126,520	126,520	128,140	128,140	128,140	128,140	
24	106,700	106,700	106,700	108,640	108,640	108,640	108,640	108,640	116,700	116,700	116,700	116,700	118,520	118,520	118,520	118,520	126,760	126,760	126,760	126,760	126,760	126,760	128,460	128,460	128,460	128,460	
25	106,940	106,940	106,940	108,960	108,960	108,960	108,960	108,960	116,940	116,940	116,940	116,940	118,840	118,840	118,840	118,840	127,000	127,000	127,000	127,000	127,000	127,000	128,780	128,780	128,780	128,780	
26	107,180	107,180	107,180	109,280	109,280	109,280	109,280	109,280	117,180	117,180	117,180	117,180	119,160	119,160	119,160	119,160	127,240	127,240	127,240	127,240	127,240	127,240	129,100	129,100	129,100	129,100	
27	107,420	107,420	107,420	109,600	109,600	109,600	109,600	109,600	117,420	117,420	117,420	117,420	119,480	119,480	119,480	119,480	127,480	127,480	127,480	127,480	127,480	127,480	129,420	129,420	129,420	129,420	

Номера и диаметры D, e
черновых и переходных

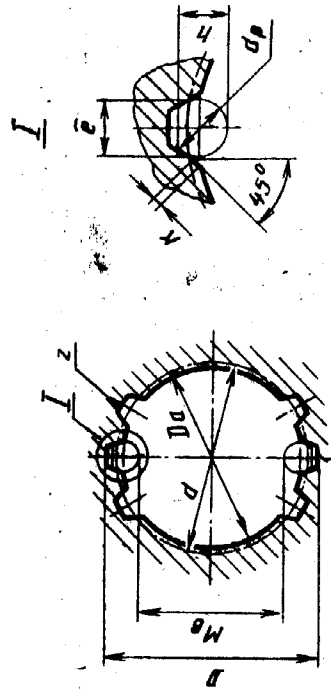
Продолжение табл. 8

Размеры, мм

Обозначение протяжки	2403-3048		2403-3049		2403-3052 2403-3055		2403-3053 2403-3056		2403-3058		2403-3059		2403-3062 2403-3065		2403-3063 2403-3066		2403-3068 2403-3072		2403-3069 2403-3073		2403-3075		2403-3076	
	Н7-9Н	Н8-11Н	Н7-9Н	Н8-11Н	Н7-9Н	Н8-11Н	Н7-9Н	Н8-11Н	Н7-9Н	Н8-11Н	Н7-9Н	Н8-11Н	Н7-9Н	Н8-11Н	Н7-9Н	Н8-11Н	Н7-9Н	Н8-11Н	Н7-9Н	Н8-11Н	Н7-9Н	Н8-11Н	Н7-9Н	Н8-11Н
Сочетание полей допусков D и e	110×5		110×5		110×5		110×5		120×5		120×5		130×5		130×5		130×5		130×5		130×5		130×5	
	Чистовых	Чистовых и переходных	Чистовых	Чистовых и переходных	Чистовых	Чистовых и переходных	Чистовых	Чистовых и переходных	Чистовых	Чистовых и переходных	Чистовых	Чистовых и переходных	Чистовых	Чистовых и переходных	Чистовых	Чистовых и переходных	Чистовых	Чистовых и переходных	Чистовых	Чистовых и переходных	Чистовых	Чистовых и переходных	Чистовых	Чистовых и переходных
28	107,660	107,660	109,750	109,750	109,750	109,750	117,660	117,660	117,660	117,660	119,630	119,630	119,630	119,630	119,630	119,630	127,720	127,720	127,720	127,720	127,720	129,570	129,570	129,570
29	107,900	107,900	109,850	109,850	109,850	109,850	117,900	117,900	117,900	117,900	119,780	119,780	119,780	119,780	119,780	119,780	127,960	127,960	127,960	127,960	127,960	129,720	129,720	129,720
30	108,140	108,140	109,910	109,910	109,910	109,910	118,140	118,140	118,140	118,140	119,890	119,890	119,890	119,890	119,890	119,890	128,200	128,200	128,200	128,200	128,200	129,820	129,820	129,820
31	108,380	108,380	109,950	109,950	109,950	109,950	118,380	118,380	118,380	118,380	119,950	119,950	119,950	119,950	119,950	119,950	128,440	128,440	128,440	128,440	128,440	129,900	129,900	129,900
32	108,620	108,620	109,980	109,980	109,980	109,980	118,620	118,620	118,620	118,620	119,980	119,980	119,980	119,980	119,980	119,980	128,680	128,680	128,680	128,680	128,680	129,950	129,950	129,950
33	108,860	108,860	110,000	110,000	110,000	110,000	118,860	118,860	118,860	118,860	120,010	120,010	120,010	120,010	120,010	120,010	128,920	128,920	128,920	128,920	128,920	129,980	129,980	129,980
34	109,100	109,100	110,020	110,020	110,020	110,020	119,100	119,100	119,100	119,100	120,020	120,020	120,020	120,020	120,020	120,020	129,160	129,160	129,160	129,160	129,160	130,020	130,020	130,020
35	109,340	109,340	110,035	110,035	110,035	110,035	119,340	119,340	119,340	119,340	120,035	120,035	120,035	120,035	120,035	120,035	129,400	129,400	129,400	129,400	129,400	130,020	130,020	130,020
36	109,580	109,580	110,054	110,054	110,054	110,054	119,580	119,580	119,580	119,580	120,054	120,054	120,054	120,054	120,054	120,054	129,520	129,520	129,520	129,520	129,520	130,040	130,040	130,040
37	109,700	109,700	110,035	110,035	110,035	110,035	119,700	119,700	119,700	119,700	120,035	120,035	120,035	120,035	120,035	120,035	129,640	129,640	129,640	129,640	129,640	130,040	130,040	130,040
38	109,820	109,820	110,035	110,035	110,035	110,035	119,820	119,820	119,820	119,820	120,035	120,035	120,035	120,035	120,035	120,035	129,760	129,760	129,760	129,760	129,760	130,040	130,040	130,040
39	109,900	109,900	110,035	110,035	110,035	110,035	119,900	119,900	119,900	119,900	120,035	120,035	120,035	120,035	120,035	120,035	129,880	129,880	129,880	129,880	129,880	130,040	130,040	130,040
40	109,950	109,950	110,035	110,035	110,035	110,035	119,950	119,950	119,950	119,950	120,035	120,035	120,035	120,035	120,035	120,035	129,950	129,950	129,950	129,950	129,950	130,040	130,040	130,040
41	109,980	109,980	110,035	110,035	110,035	110,035	119,980	119,980	119,980	119,980	120,035	120,035	120,035	120,035	120,035	120,035	129,980	129,980	129,980	129,980	129,980	130,040	130,040	130,040
42	110,000	110,010	110,035	110,035	110,035	110,035	120,010	120,010	120,010	120,010	120,035	120,035	120,035	120,035	120,035	120,035	130,000	130,000	130,000	130,000	130,000	130,040	130,040	130,040
43	110,020	110,035	110,035	110,035	110,035	110,035	120,020	120,020	120,020	120,020	120,035	120,035	120,035	120,035	120,035	120,035	130,020	130,020	130,020	130,020	130,020	130,040	130,040	130,040
44	110,035	110,054	110,035	110,035	110,035	110,035	120,035	120,035	120,035	120,035	120,054	120,054	120,054	120,054	120,054	120,054	130,040	130,040	130,040	130,040	130,040	130,063	130,063	130,063
45																								
46																								
47	110,035	110,054	110,035	110,035	110,035	110,035	120,035	120,035	120,035	120,035	120,054	120,054	120,054	120,054	120,054	120,054	130,040	130,040	130,040	130,040	130,040	130,063	130,063	130,063
48																								
49																								
50																								

Номера и диаметры D_г зубьев

Таблица 9



Черт. 3

Размеры, мм

Обозначение прогнати	D × m	z	Номер прохода	Сочетание допусков D и e	d	e	D _a (поле допуска H11)	K	d _p	h	M _B		Длина прогнати		Усилие протягивания P, Н (кгс), при переднем угле		
											Наим.	Верхн. откл.	Сталь и алюминий, выседелать	Чугун, бронза, латунь	20°	15°	10°
2403-2821	90 × 3	28	1	—	84,0	6,271	84	—	—	—	—	—	—	—	310500 (31650)	339700 (34630)	365200 (37230)
2403-2822		2	2	H7-9H H8-11H					5,455 ^{5,2}								
2403-2823			1	—					—								
2403-2824; 2403-2827			1	—					—								
2403-2825; 2403-2828	95 × 3	30	2	H7-9H H8-11H	90,0	5,694	89	—	5,455						310150 (31620)	339350 (34590)	364800 (37190)
2403-2826; 2403-2829			1	—					—								
2403-2831; 2403-2834			1	—					—								
2403-2832; 2403-2835	100 × 3	32	2	H7-9H H8-11H	96,0	5,117	94	0,45	5,455						322600 (32890)	352950 (35980)	379450 (38680)
2403-2833; 2403-2836			1	—					—								
2403-2837			1	—					—								
2403-2838	105 × 3	34	2	H7-9H H8-11H	102,0	4,539	99	—	5,455						361350 (36840)	395350 (40300)	425000 (43320)
2403-2839			1	—					—								
2403-2841; 2403-2844			1	—					—								
2403-2842; 2403-2845	110 × 3	35	2	H7-9H H8-11H	105,0	5,694	104	—	5,455 ^{5,2}						377950 (38530)	413500 (42150)	444500 (45310)
2403-2843; 2403-2846			1	—					—								
2403-2847; 2403-2851			1	—					—								
2403-2848; 2403-2852	120 × 3	38	2	H7-9H H8-11H	114,0	6,271	114	—	6,212						386200 (39370)	422500 (43070)	454200 (46300)
2403-2849; 2403-2853			1	—					—								

Продолжение табл. 9

Размеры, мм

Обозначение проточки	D×m	z	Номер проход. да.	Сочетание допусков D и e	d	e	D _a (поле допусков H11)	K	d _p	h	M _B		Длина протягивания		Условия протягивания P, H (кгс) при переднем угле		
											Наим.	Верхн. откл.	Сталь и алюминий	Чугун, бронза, латунь	20°	15°	10°
2403-2854; 2403-2857	130×3	42	1	—	126,0	5,117	124	0,45	—	—	—	—	45—150	45—180	396300 (40400)	43600 (44200)	466150 (47520)
2403-2855; 2403-2858			2	H7-9H													
2403-2856; 2403-2859	70×3,5	18	1	—	63,0	7,316	63	—	—	—	—	—	45—130	45—160	190200 (19390)	208050 (21210)	223700 (22800)
2403-2861; 2403-2864			2	H7-9H													
2403-2862; 2403-2865	80×3,5	22	1	—	77,0	5,007	73	—	—	—	—	—	45—150	45—180	294100 (29980)	321750 (32800)	345900 (35260)
2403-2863; 2403-2866			2	H7-9H													
2403-2867	85×3,5	24	1	—	84,0	—	—	—	—	—	—	—	—	—	—	—	—
2403-2868			2	H8-11H													
2403-2869	90×3,5	26	1	—	91,0	5,584	88	—	—	—	—	—	—	—	—	—	—
2403-2871			2	H7-9H													
2403-2872	100×3,5	28	1	—	98,0	4,430	93	—	—	—	—	—	—	—	—	—	—
2403-2873			2	H7-9H													
2403-2874	105×3,5	29	1	—	101,5	5,296	98	—	—	—	—	—	—	—	—	—	—
2403-2875			2	H7-9H													
2403-2876	110×3,5	30	1	—	105,0	6,162	103	—	—	—	—	—	—	—	—	—	—
2403-2877; 2403-2881			2	H7-9H													
2403-2878; 2403-2882	110×3,5	30	1	—	105,0	6,162	103	—	—	—	—	—	—	—	—	—	—
2403-2879; 2403-2883			2	H8-11H													
2403-2884; 2403-2887	110×3,5	30	1	—	105,0	6,162	103	—	—	—	—	—	—	—	—	—	—
2403-2885; 2403-2888			2	H7-9H													
2403-2886; 2403-2889	110×3,5	30	1	—	105,0	6,162	103	—	—	—	—	—	—	—	—	—	—
2403-2891; 2403-2894			2	H7-9H													
2403-2892; 2403-2895	110×3,5	30	1	—	105,0	6,162	103	—	—	—	—	—	—	—	—	—	—
2403-2893; 2403-2896			2	H8-11H													
2403-2897; 2403-2901	110×3,5	30	1	—	105,0	6,162	103	—	—	—	—	—	—	—	—	—	—
2403-2898; 2403-2902			2	H7-9H													
2403-2899; 2403-2903	110×3,5	30	1	—	105,0	6,162	103	—	—	—	—	—	—	—	—	—	—
			2	H8-11H													

Размеры, мм

Обозначение протяжки	D × t	z	Номер прохода	Соответствие допусков D и e	d	e	D _a (поле допусков Н 11)	K	d _p	h	M _B		Длина протяжки, мм		Усилие протягивания P, Н (кгс) при переднем угле		
											Накл.	Верхн. откл.	Сталь и алюминий-сплав	Чугун, бронза, латунь	20°	15°	10°
2403-2904; 2403-2907	120 × 3,5	34	1	—	119,0	3,852	113	0,52	—	—	—	—	—	—	368600 (37580)	403300 (41110)	433550 (44190)
2403-2905; 2403-2908			2	H7-9H					6,212	106,542	+0,119	—	—	—	—	—	—
2403-2906; 2403-2909				H8-11H					—	106,614	+0,237	—	—	—	—	—	—
2403-2911; 2403-2914			1	—	126,0	5,584	123	—	—	—	—	—	—	—	396500 (40420)	433800 (44220)	466350 (47540)
2403-2912; 2403-2915	130 × 3,5	36	2	H7-9H					6,212	116,997	+0,105	—	—	—	—	—	—
2403-2913; 2403-2916				H8-11H					—	117,060	+0,186	—	—	—	—	—	—
2403-2917; 2403-2921			1	—	64,0	7,207	62	—	—	—	—	—	—	—	190550 (19420)	208450 (21250)	224100 (22850)
2403-2918; 2403-2922	70 × 4	16	2	H7-9H					7,000	55,478	+0,093	—	—	—	—	—	—
2403-2919; 2403-2923				H8-11H					—	55,534	+0,186	—	—	—	—	—	—
2403-2924; 2403-2927			1	—	88,0	7,884	87	—	—	—	—	—	—	—	316150 (32230)	345900 (35260)	371850 (37910)
2403-2925; 2403-2928	95 × 4	22	2	H7-9H					7,000	80,530	+0,098	—	—	—	—	—	—
2403-2926; 2403-2929				H8-11H					—	80,583	+0,175	—	—	—	—	—	—
2403-2931; 2403-2934			1	—	96,0	6,052	92	—	—	—	—	—	—	—	318400 (32460)	348350 (35510)	374500 (38170)
2403-2932; 2403-2935	100 × 4	24	2	H7-9H					7,000	85,302	+0,099	—	—	—	—	—	—
2403-2933; 2403-2936				H8-11H					—	86,362	+0,198	—	—	—	—	—	—
2403-2937; 2403-2941			1	—	100,0	6,630	97	0,60	—	—	—	—	—	—	354150 (36100)	387500 (39500)	416550 (42460)
2403-2938; 2403-2942	105 × 4	25	2	H7-9H					7,000	90,239	+0,094	—	—	—	—	—	—
2403-2939; 2403-2943				H8-11H					—	90,295	+0,188	—	—	—	—	—	—
2403-2944; 2403-2947			1	—	104,0	7,207	102	—	—	—	—	—	—	—	371400 (37860)	406350 (41420)	436800 (44530)
2403-2945; 2403-2948	110 × 4	26	2	H7-9H					7,000	95,508	+0,102	—	—	—	—	—	—
2403-2946; 2403-2949				H8-11H					—	95,570	+0,202	—	—	—	—	—	—
2403-2951; 2403-2954			1	—	112,0	8,362	112	—	—	—	—	—	—	—	389950 (39750)	426650 (43490)	458650 (46750)
2403-2952; 2403-2955	120 × 4	28	2	H7-9H					7,000	105,538	+0,096	—	—	—	—	—	—
2403-2953; 2403-2956				H8-11H					—	105,596	+0,191	—	—	—	—	—	—
2403-2957			1	—	—	—	—	—	—	—	—	—	—	—	—	—	—
2403-2958	130 × 4	31	2	H7-9H					7,000	115,357	+0,100	—	—	—	387950 (39550)	424500 (43270)	456350 (46520)
2403-2959				H8-11H					—	115,418	+0,200	—	—	—	—	—	—

Продолжение табл. 9

Размеры, мм

Обозначение протяжки	D _н × L	z	Номер прохода	Сочетание допусков D и e	d	e	D _d (поле допуска H11)	K	d _p	h	M _B		Длина протягивания		Усиление протягивания Р, Н (кгс) при переднем угле γ		
											Наим.	Верхн. откл.	Сталь и алюминий-сплав	Чугун, бронза, латунь	20°	15°	10°
2403-2961; 2403-2964	130 × 4	31	1	—	124,0	7,207	122	0,60	—	—	—	45—118	45—140	387500 (395000)	424000 (432200)	455800 (464600)	
2403-2962; 2403-2965			2	H7—9H													—
2403-2963; 2403-2966	70 × 5	12	1	—	60,0	—	60	—	—	—	—	36—82	36—100	184950 (188600)	202400 (206300)	217550 (221800)	
2403-2967			2	H7—9H													—
2403-2968	70 × 5	12	1	—	60,0	—	60	—	—	—	—	45—110	45—130	187950 (191600)	205600 (209600)	221050 (225300)	
2403-2969			2	H8—11H													—
2403-2971; 2403-2974	75 × 5	13	1	—	65,0	—	65	—	—	—	—	38—90	38—105	227750 (232200)	249150 (254000)	267850 (273100)	
2403-2972; 2403-2975			2	H7—9H													—
2403-2973; 2403-2976	75 × 5	13	1	—	65,0	—	65	—	—	—	—	45—110	45—130	246850 (251600)	270050 (275300)	290350 (296000)	
2403-2977			2	H8—11H													—
2403-2978	80 × 5	14	1	—	70,0	10,452	70	0,75	—	—	—	38—90	38—105	242450 (247200)	265250 (270400)	285150 (290700)	
2403-2979			2	H7—9H													—
2403-2981; 2403-2984	80 × 5	14	1	—	70,0	—	70	—	—	—	—	45—110	45—130	262800 (267900)	287550 (293100)	309100 (315100)	
2403-2982; 2403-2985			2	H8—11H													—
2403-2983; 2403-2986	85 × 5	15	1	—	75,0	—	75	—	—	—	—	38—90	38—105	257250 (262200)	281450 (286900)	302550 (308400)	
2403-2987			2	H7—9H													—
2403-2988	85 × 5	15	1	—	75,0	—	75	—	—	—	—	45—110	45—130	266300 (271500)	291350 (297000)	313200 (319300)	
2403-2989			2	H8—11H													—
2403-2991; 2403-2994	85 × 5	15	1	—	75,0	—	75	—	—	—	—	38—90	38—105	266300 (271500)	291350 (297000)	313200 (319300)	
2403-2992; 2403-2995			2	H7—9H													—
2403-2993; 2403-2996	85 × 5	15	1	—	75,0	—	75	—	—	—	—	45—110	45—130	266300 (271500)	291350 (297000)	313200 (319300)	
2403-2997			2	H8—11H													—
2403-2998	85 × 5	15	1	—	75,0	—	75	—	—	—	—	38—90	38—105	266300 (271500)	291350 (297000)	313200 (319300)	
2403-2999			2	H7—9H													—
2403-3001; 2403-3004	85 × 5	15	1	—	75,0	—	75	—	—	—	—	45—110	45—130	266300 (271500)	291350 (297000)	313200 (319300)	
2403-3002; 2403-3005			2	H8—11H													—
2403-3003; 2403-3006	85 × 5	15	1	—	75,0	—	75	—	—	—	—	38—90	38—105	266300 (271500)	291350 (297000)	313200 (319300)	
2403-3004; 2403-3007			2	H7—9H													—

Размеры, мм

Обозначение протяжки	D x l	z	Номер прохода др	Сочетание полей допусков D и e	d	e	D _a (поле допусков на H11)	K	d _p	h	M _B		Длина протяжки-ваня		Усилие протягивания P, Н (кгс) при переднем угле			
											Наим.	Верхн. откл.	Сталь и алюминий-сплав	Чугун, бронза, латунь	20°	15°	10°	
2403-3007	90 x 5	16	1	—	80,0	10,452	80	—	—	—	—	38—90	38—105	281450 (28690)	307950 (31390)	331050 (33750)		
2403-3008			2	H7-9H													72,081	+0,095
2403-3009			1	H8-11H													72,138	+0,188
2403-3011; 2403-3014	95 x 5	18	1	—	90,0	7,565	85	—	—	—	—	38—90	45—130	305100 (31100)	333850 (34030)	358900 (36580)		
2403-3012; 2403-3016			2	H7-9H													72,081	+0,095
2403-3013; 2403-3016			1	H8-11H													72,138	+0,188
2403-3017	100 x 5	18	1	—	90,0	7,565	85	—	—	—	—	38—90	38—105	305100 (31100)	333850 (34030)	358900 (36580)		
2403-3018			2	H7-9H													76,694	+0,118
2403-3019			1	H8-11H													76,766	+0,235
2403-3021; 2403-3024	105 x 5	20	1	—	90,0	7,565	85	—	—	—	—	38—90	45—130	378850 (38620)	414450 (42250)	445550 (45420)		
2403-3022; 2403-3025			2	H7-9H													76,694	+0,118
2403-3023; 2403-3026			1	H8-11H													76,766	+0,235
2403-3027	110 x 5	20	1	—	90,0	7,565	85	—	—	—	—	38—90	38—105	311200 (31730)	340500 (34710)	366050 (37310)		
2403-3028			2	H7-9H													82,082	+0,095
2403-3029			1	H8-11H													82,140	+0,188
2403-3031; 2403-3034	105 x 5	20	1	—	90,0	7,565	85	—	—	—	—	38—90	45—130	381000 (38840)	416850 (42490)	448100 (45680)		
2403-3032; 2403-3035			2	H7-9H													82,082	+0,095
2403-3033; 2403-3036			1	H8-11H													82,140	+0,188
2403-3037	110 x 5	20	1	—	90,0	7,565	85	—	—	—	—	38—90	38—105	345850 (35250)	378350 (38570)	406750 (41460)		
2403-3038			2	H7-9H													86,747	+0,115
2403-3039			1	H8-11H													86,816	+0,229
2403-3041; 2403-3044	110 x 5	20	1	—	90,0	7,565	85	—	—	—	—	38—90	45—130	392300 (39990)	429300 (43750)	461400 (47030)		
2403-3042; 2403-3045			2	H7-9H													86,747	+0,115
2403-3043; 2403-3046			1	H8-11H													88,816	+0,229
2403-3047	110 x 5	20	1	—	90,0	7,565	85	—	—	—	—	38—90	38—105	366200 (37330)	400650 (40840)	430700 (43900)		
2403-3048			2	H7-9H													92,083	+0,095
2403-3049			1	H8-11H													92,141	+0,189

Продолжение табл. 9

Размеры, мм

Обозначение протяжки	D × t	z	Номер прохода	Сочетание полей допусков D и e	d	e	D _a (поле допусков на H11)	K	d _p	h	M _B		Длина протяжки-ваня		Усилие протягивания P, Н (кгс) при переднем угле		
											Наим.	Верхн. откл.	Сталь и алюминий, а также сплавы	Чугун, бронза, латунь	20°	15°	10°
2403-3051; 2403-3054	110 × 5	20	1	H7-9H	100,0		100				—	—	45—110	45—130	390650 (39820)	427400 (43570)	459500 (46840)
2403-3052; 2403-3055																	
2403-3053; 2403-3056	110 × 5	22	2	H8-11H			110	0,75	8,690 8,3	8,3	—	—	38—90	38—105	397550 (40530)	435000 (44340)	46700 (47670)
2403-3057																	
2403-3058	120 × 5	22	1	H7-9H		10,452					—	—	45—110	45—130	397100 (40481)	434500 (44290)	467100 (47610)
2403-3059																	
2403-3061; 2403-3064	120 × 5	22	2	H8-11H			110	0,75	8,690 8,3	8,3	—	—	38—90	38—105	397100 (40481)	434500 (44290)	467100 (47610)
2403-3062; 2403-3065																	
2403-3063; 2403-3066	120 × 5	22	1	H7-9H		10,452					—	—	45—110	45—130	397100 (40481)	434500 (44290)	467100 (47610)
2403-3067; 2403-3071																	
2403-3068; 2403-3072	130 × 5	24	2	H8-11H	120,0		120		8,690 8,3	8,3	—	—	38—90	38—105	388350 (39590)	424850 (43310)	456750 (46560)
2403-3069; 2403-3073																	
2403-3074	130 × 5	24	1	H7-9H			120				—	—	46—108	46—130	389950 (39750)	426650 (43490)	458650 (46750)
2403-3075																	
2403-3076	130 × 5	24	2	H8-11H					8,690 8,3	8,3	—	—	46—108	46—130	389950 (39750)	426650 (43490)	458650 (46750)

4. Наибольшие расчетные усилия протягивания P указаны для обработки деталей из стали I—IV групп обрабатываемости по ГОСТ 20365.

Для определения усилия протягивания для закаленных сталей и других материалов следует величину P умножить на коэффициент K , указанный в ГОСТ 28048.

5. Центровые отверстия — формы B , T или R по ГОСТ 14034.

6. Хвостовики — типа 2, исполнения 1 по ГОСТ 4044.

Протяжки с хвостовиком типа 2 исполнений 2,3 или 4 изготовляют по заказу потребителя.

Продольные лыски на хвостовиках исполнений 2 и 4 должны располагаться перпендикулярно оси впадины профиля протяжки.

Допуск перпендикулярности на 10 мм ширины лыски не должен превышать 0,015 мм.

Длину лыски на заднем хвостовике указывает потребитель при заказе.

7. Неуказанные предельные отклонения размеров: $H16, h16, \pm \frac{IT16}{2}$.

8. Допуск симметричности боковых поверхностей фасочных зубьев относительно боковых поверхностей шлицевых зубьев не должен превышать $T 0,1$ мм.

9. Накопленная погрешность окружного шага, допуск параллельности оси симметрии боковых поверхностей шлицевой части относительно оси центров и допуск симметричности в поперечном сечении зубьев протяжек 1-го прохода не должен превышать значений, указанных в ГОСТ 6767 для поля допуска на ширину впадины втулки 11 Н.

10. Форма и размеры профиля зубьев протяжек, группы заточки, форма передней грани зубьев протяжек — по ГОСТ 20365.

11. Задний угол зубьев протяжек должен быть:

черновых и переходных	3°
чистовых	2°
калибрующих	1°

12. Пределы длины протягивания заготовок из чугуна, бронзы и латуни — справочные. Для протягивания заготовок из этих материалов с длиной протягивания, превышающей верхний предел длины протягивания по стали, следует применять навертной хвостовик увеличенной длины.

13. Предельные отклонения диаметров сопрягаемых центрирующих поверхностей:

протяжки (рабочей части) — по $f7$,

навертного хвостовика — по $H9$.

14. Технические требования — по ГОСТ 6767.

ИНФОРМАЦИОННЫЕ ДАННЫЕ

1. РАЗРАБОТАН И ВНЕСЕН Министерством станкостроительной и инструментальной промышленности СССР

ИСПОЛНИТЕЛИ

Л. В. Барон, А. И. Либерман, А. И. Прохорова, Ф. И. Фельдман

2. УТВЕРЖДЕН И ВВЕДЕН В ДЕЙСТВИЕ Постановлением Государственного комитета СССР по стандартам от 16.03.89 № 518

3. ВВЕДЕН ВПЕРВЫЕ

4. ССЫЛОЧНЫЕ НОРМАТИВНО-ТЕХНИЧЕСКИЕ ДОКУМЕНТЫ

Обозначение НТД, на который дана ссылка	Номер пункта
ГОСТ 2475—88	1
ГОСТ 4044—70	6
ГОСТ 6033—80	Вводная часть
ГОСТ 6767—79	9, 14
ГОСТ 14034—74	5
ГОСТ 20365—74	4, 10
ГОСТ 28048—89	1, 4

СОДЕРЖАНИЕ

ГОСТ 28048—89	Протяжки с наворотным хвостовиком для шлицевых отверстий с эвольвентным профилем диаметром от 50 до 120 мм модулем от 1,5 до 2,5 мм с центрированием по наружному диаметру. Конструкция	1
ГОСТ 28049—89	Протяжки с наворотным хвостовиком для шлицевых отверстий с эвольвентным профилем диаметром от 90 до 120 мм модулем 2,5 мм с центрированием по наружному диаметру двухпроходные. Конструкция	60
ГОСТ 28050—89	Протяжки с наворотным хвостовиком для шлицевых отверстий с эвольвентным профилем диаметром от 55 до 130 мм модулем от 3 до 5 мм с центрированием по наружному диаметру. Конструкция	74
ГОСТ 28051—89	Протяжки с наворотным хвостовиком для шлицевых отверстий с эвольвентным профилем диаметром от 70 до 130 мм модулем от 3 до 5 мм с центрированием по наружному диаметру двухпроходные. Конструкция	141

Редактор *Т. С. Шeko*
Технический редактор *Н. С. Гришанова*
Корректор *О. Я. Чернецова*

Сдано в наб. 14.04.89 Подп. в печ. 03.10.89 26,0 усл. п. л. +вкл. 0,25 усл. п. л. 26,5 усл.
кр.-отт. 24,96 уч.-изд. л. вкл. 0,82 уч.-изд. л. Тираж 16000 Цена 1 р. 30 к.

Ордена «Знак Почета» Издательство стандартов, 123557, Москва, ГСП
Новопрeсненский пер., 3.
Калужская типография стандартов, ул. Московская, 256. Зак. 1008