



ГОСУДАРСТВЕННЫЕ СТАНДАРТЫ
СОЮЗА ССР

ПРОТЯЖКИ ШПОНОЧНЫЕ

КОНСТРУКЦИЯ

ГОСТ 18217-90—ГОСТ 18220-90

Издание официальное

4 руб. 90 коп. БЗ 12-89/1015-1018

ГОСУДАРСТВЕННЫЙ КОМИТЕТ СССР
ПО УПРАВЛЕНИЮ КАЧЕСТВОМ ПРОДУКЦИИ И СТАНДАРТАМ
Москва



ПРОТЯЖКИ ШПОНОЧНЫЕ

Конструкция
Key broaches. Design

ГОСТ
18217—90

ОКП 39 2350

Дата введения 01.01.91

Настоящий стандарт распространяется на протяжки универсального назначения для обработки шпоночных пазов шириной от 6 до 50 мм по ГОСТ 23360, ГОСТ 10748, ГОСТ 24071.

1. Конструкция и основные размеры протяжек должны соответствовать указанным на черт. 1 и в табл. 1 и 2.

Допускается по требованию заказчика корректировка размеров b_1 (табл. 1).

2. Размеры отверстия и протягиваемого паза, усилия протягивания должны соответствовать указанным на черт. 2 и в табл. 3.

3. Наибольшие расчетные усилия протягивания P указаны для обработки деталей из стали I—V групп обрабатываемости по ГОСТ 20365.

Для определения усилия протягивания для закаленных сталей и других материалов величину P следует умножить на коэффициент K , указанный в табл. 4.

Таблица 4

Материал	НВ	К
Сталь I—V групп обрабатываемости в закаленном состоянии	< 285	1,2
	285 . . . 335	1,3
	336 . . . 375	
Инструментальные легированные быстрорежущие стали и сталь марки ШХ15	204 . . . 229	1,4
Чугуны VI—VII групп обрабатываемости	< 229	0,5
	≥ 229	0,7
Бронзы, латуни VIII и IX групп обрабатываемости	< 110	0,4
	≥ 100	0,4
Алюминиевые сплавы X группы обрабатываемости		

4. Размер фаски s или соответствующего ей радиуса r и предельные отклонения относятся к калибрующим зубьям, на режущих зубьях эти размеры не регламентируются.

5. Размеры хвостовиков протяжек — по ГОСТ 4043, тип. 1.

6. Неуказанные предельные отклонения размеров: $H16, h16, \pm \frac{\pm IT16}{2}$.

7. Форма и размеры профиля зубьев протяжек в соответствии с номером профиля табл. 1 указаны в приложении 1.

8. Размеры и расположение стружкоделительных канавок указаны в приложении 2.

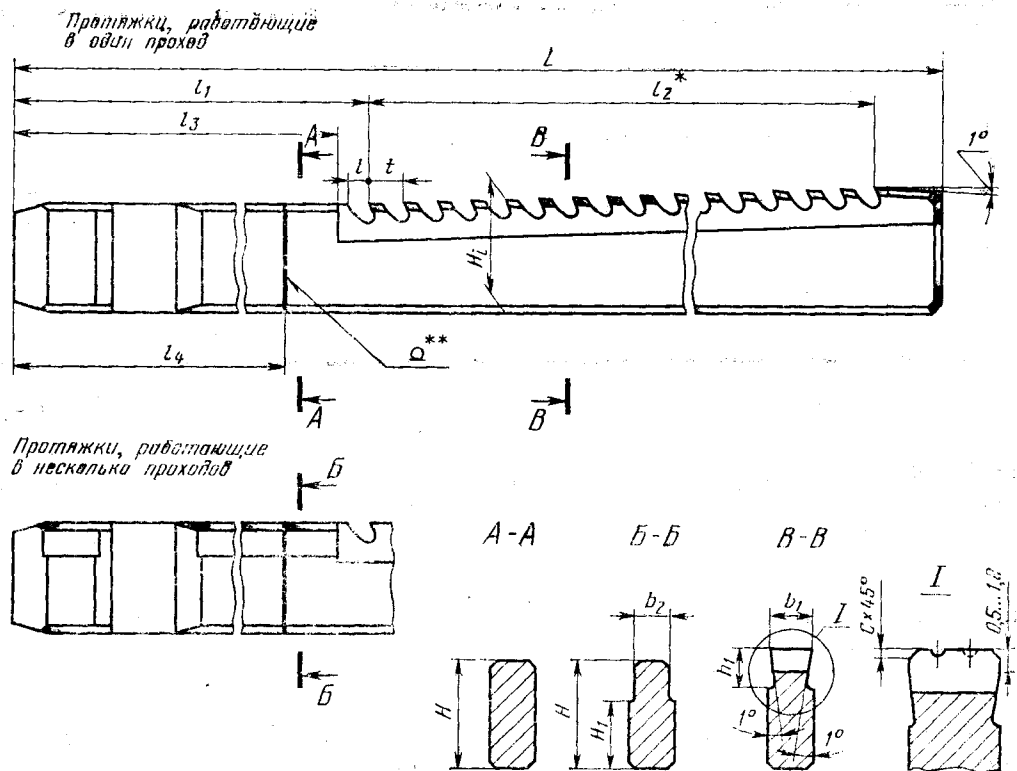
9. Задний угол режущих зубьев протяжек должен быть 3° , калибрующих зубьев 1° .

10. Передний угол зубьев протяжек должен быть 15° для обработки стали и алюминиевых сплавов и 5° для обработки чугуна, бронзы, латуни.

11. Допускается срезка последнего калибрующего зуба на высоту профиля с оставлением задней поверхности шириной (см. приложение 1).

12. Технические требования — по ГОСТ 16491.

13. Типовой чертеж протяжки указан в приложении 3 к ГОСТ 18220.



* Размер для справок.
 ** Сварка контактная стыковая оплавлением.

Черт. 1

Размеры, мм

Таблица 1

Обозначение протяжки	Применяемость	Ширина шпунцового паза δ		b_1	b_2	H	H_1	h_1	L	l	l_1	l_2	l_3 наиб.	l_4	c		t	число зубьев	Номер профиля
		Но-мня.	Поле допу-ска												Но-мин.	Пред. откл.			
2405-1051			Js9	6,015	5,970														
2405-1052			D10	6,078	6,030			5,0	565	4,8	260	294	252				7	43	3
2405-1701			P9	5,988	5,943														
2405-1053		6	Js9	6,015	5,970	15	11,5		650	8,0	294	336	283		0,16	+0,06	12	29	8
2405-1054			D10	6,078	6,030														
2405-1702			P9	5,988	5,943														
2405-1055			Js9	6,015	5,970														
2405-1056			D10	6,078	6,030														
2405-1703			P9	5,988	5,943														
2405-1057		8	Js9	8,018	7,970	18	14,0		620	6,5	274	333	264		0,16	+0,06	9	38	5V
2405-1058			D10	8,098	8,040														
2405-1704			P9	7,985	7,943														
2405-1059			Js9	8,018	7,970														
2405-1061			D10	8,098	8,040														
2405-1705			P9	7,985	7,943														
2405-1061								6,5	730	10,0	329	378	316				14	28	9

Размеры, мм

Обозначение протяжки	Применяемость	Ширина шпоночного паза <i>b</i>		<i>b</i> ₁	<i>b</i> ₂	<i>H</i>	<i>M</i> ₁	<i>h</i> ₁	<i>L</i>	<i>t</i>	<i>l</i> ₁	<i>l</i> ₂	<i>l</i> ₃ наиб.	<i>l</i> ₄	<i>c</i>		<i>t</i>	Число зубьев	Номер профиля
		Но- мин.	Поле допу- ска												Но- мин.	Пред. откл.			
2405-1062		8	Js9	8,018	7,970	18	14,0	7,5	880	11,5	329	528	314		0,16	+0,06	16	34	10У
2405-1063			D10	8,098	8,040														
2405-1706			P9	7,985	7,943														
2405-1064			Js9	10,018															
2405-1065			D10	10,098					905				612					69	
2405-1707			P9	9,985						6,5	279			269				9	5У
2405-1066			Js9	10,018															
2405-1067			D10	10,098				7,0	980				684					77	
2405-1708		10	P9	9,985															
2405-1068			Js9	10,018	9,970	22													
2405-1069			D10	10,098	10,040				830	10,0	334	476	321				14	35	9
2405-1709			P9	9,985	9,943		17,5												
2405-1071			Js9	10,018	9,970														
2405-1072			D10	10,098	10,040			8,5	900	13,0	369	504	353				18	29	11У
2405-1711			P9	9,985	9,943														
2405-1073			Js9	12,016															
2405-1074			D10	12,110				6,5	945				630					71	
2405-1712			P9	11,977						6,5	289			280			9		5У
2405-1075			Js9	12,016															
2405-1076			D10	12,110				7,5	1090				774					87	
2405-1713			P9	11,977															
2405-1077			Js9	12,016															
2405-1078			D10	12,110				6,5	1105				770					56	
2405-1714		12	P9	11,977		28				10,0	315		302		0,25	+0,08	14		9
2405-1079			Js9	12,016															
2405-1081			D10	12,110				7,5	1290				952					69	
2405-1715			P9	11,977															
2405-1082			Js9	12,016															
2405-1083			D10	12,110					1190				828					47	
2405-1716			P9	11,977				8,5		13,0	337		320				18		11У
2405-1084			Js9	12,016	11,970		23,0		940				576					33	
2405-1085			D10	12,110	12,060														
2405-1717			P9	11,977	11,931														
2405-1086			Js9	14,016															
2405-1087			D10	14,110				7,5	1035				700					71	
2405-1718			P9	13,977						7,5	312		300				10		7
2405-1088			Js9	14,016															
2405-1089			D10	14,110				8,5	1180				840					85	
2405-1719		14	P9	13,977		30													
2405-1091			Js9	14,016															
2405-1092			D10	14,110				7,5	1145				798					58	
2405-1721			P9	13,977						10,0	327		315				14		9
2405-1093			Js9	14,016															
2405-1094			D10	14,110				8,5	1300				952					69	
2405-1722			P9	13,977															

Размеры, мм

Продолжение табл. 1

Обозначение протяжки	Принадлежность	Ширина шпоночного паза <i>b</i>		<i>b</i> ₁	<i>b</i> ₂	<i>H</i>	<i>H</i> ₁	<i>h</i> ₁	<i>L</i>	<i>l</i>	<i>l</i> ₁	<i>l</i> ₂	<i>l</i> ₃ наиб.	<i>l</i> ₄	<i>c</i>		<i>t</i>	Число зубьев	Номер профиля
		Но- мин.	Поле допу- ска												Но- мин.	Пред. откл.			
2405-1095		Js9	14,016																
2405-1096		D10	14,110	—				7,5	1265				912					58	
2405-1723		P9	13,977							11,5	327		312						
2405-1097		Js9	14,016	13,970													16		10У
2405-1098	14	D10	14,110	14,060	30				960				608						
2405-1724		P9	13,977	13,931			24,5												
2405-1099		Js9	14,016	13,970														39	
2405-1101		D10	14,110	14,060				8,5	1075	13,0	361	684	345				18		11У
2405-1725		P9	13,977	13,931															
2405-1102		Js9	16,016																
2405-1103		D10	16,110						1110				768					65	
2405-1726		P9	15,977							8,0	317		306				12		8
2405-1104		Js9	16,016																
2405-1105		D10	16,110	—				9,0	1235				900					76	
2405-1727		P9	15,977																
2405-1106		Js9	16,016																
2405-1107		D10	16,110					8,5	1260				896					65	
2405-1728		P9	15,977																
2405-1108	16	Js9	16,016	15,970	36					10,0	344		330				14		9
2405-1109		D10	16,110	16,060					940				574					42	
2405-1729		P9	15,977	15,931															
2405-1111		Js9	16,016	15,970															
2405-1112		D10	16,110	16,060		30		9,5	1090	13,0	379	684	363	—	0,25	+0,08	18	39	11У
2405-1731		P9	15,977	15,931															
2405-1113		Js9	16,016	15,970															
2405-1114		D10	16,110	16,060					1290	17,0	420	840	390				24	36	13
2405-1732		P9	15,977	15,931															
2405-1115		Js9	18,016																
2405-1116		D10	18,110	—				9,0	1220	10,0	344	854	330				14	62	9
2405-1733		P9	17,977																
2405-1117		Js9	18,016	17,970															
2405-1118		D10	18,110	18,060		33,5		10,5	970	10,0	344	602	330				14	44	9
2405-1734		P9	17,977	17,931															
2405-1119		Js9	18,016																
2405-1121		D10	18,110	—				9,0	1285				896					57	
2405-1735		P9	17,977																
2405-1122	18	Js9	18,016	17,970	40					11,5	363		348				16		10У
2405-1123		D10	18,110	18,060			33,5		1030				640					41	
2405-1736		P9	17,977	17,931															
2405-1124		Js9	18,016	17,970															
2405-1125		D10	18,110	18,060				10,5	1110	13,0	414	666	398				18	38	11У
2405-1737		P9	17,977	17,931															
2405-1126		Js9	18,016	17,970			32,5												
2405-1127		D10	18,110	18,060					1330	17,0	479	816	459				24	35	13
2405-1738		P9	17,977	17,931															

Размеры, мм

Обозначение протяжки	Применяемость	Ширина шпоночного паза b		b_1	b_2	H	H_1	h_1	L	l	l_1	l_2	l_3 наиб.	l_4	c		t	Число зубьев	Номер профиля
		Но- мин.	Поле допу- ска												Но- мин.	Пред. откл.			
2405-1128		Js9	20,018	19,960															
2405-1129		D10	20,139	20,080				9,5	1230				854					62	
2405-1739		P9	19,970	19,912						10,0	336		323				14		9
2405-1131		Js9	20,018	19,960															
2405-1132		D10	20,139	20,080		38,0			990				616		230			45	
2405-1741		P9	19,970	19,912															
2405-1133		Js9	20,018	19,960															
2405-1134	20	D10	20,139	20,080					1045	11,5	380	640	365		0,40		16	41	10V
2405-1742		P9	19,970	19,912															
2405-1135		Js9	20,018	19,960				12,5											
2405-1136		D10	20,139	20,080		36,5			1180	14,5	410	740	392				20	38	12
2405-1743		P9	19,970	19,912															
2405-1137		Js9	20,018	19,960										205					
2405-1138		D10	20,139	20,080	45				1320	19,5	450	832	427				26	33	14
2405-1744		P9	19,970	19,912															
2405-1139		Js9	22,018	21,960															
2405-1141		D10	22,139	22,080					975	10,0	340	602	327				14	44	9
2405-1745		P9	21,970	21,912															
2405-1142		Js9	22,018	21,960															
2405-1143		D10	22,139	22,080					1110	13,0	380	702	364				18	40	11V
2405-1746		P9	21,970	21,912															
2405-1144	22	Js9	22,018	21,960		35,5	13,0							210					
2405-1145		D10	22,139	22,080					1310	17,0	410	864	390			+0,12	24	37	18
2405-1747		P9	21,970	21,912															
2405-1146		Js9	22,018	21,960															
2405-1147		D10	22,139	22,080					1395	19,5	470	884	447				26	35	14
2405-1748		P9	21,970	21,912															
2405-1148		Js9	25,018	24,960															
2405-1149		D10	25,139	25,080					1085	10,0	346	700	333	220			14	51	9
2405-1749		P9	24,970	24,912															
2405-1151		Js9	25,018	24,960											0,4				
2045-1152		D10	25,139	25,080					1210	13,0	371	810	355				18	46	11V
2405-1751		P9	24,970	24,912															
2405-1153	25	Js9	25,018	24,960	50	40,0	14,5							190					
2405-1154		D10	25,139	25,080					1350	17,0	401	912	381				24	30	18
2405-1752		P9	24,970	24,912															
2405-1155		Js9	25,018	24,960															
2405-1156		D10	25,139	25,080					1475	19,5	501	936	478	250			26	37	14
2405-1753		P9	24,970	24,912															
2405-1157		Js9	28,018	27,960															
2405-1158		D10	28,139	28,080					1150	10,0	332	770	319	200			14	56	9
2405-1754		P9	27,970	27,912															
2405-1159	28	Js9	28,018	27,960	55	43,5	15,5												
2405-1161		D10	28,139	28,080					1295	13,0	367	900	350	185			18	51	11V
2405-1755		P9	27,970	27,912															

Размеры, мм

Обозначение протяжки	Применяемость	Ширина шпоночного паза <i>b</i>		<i>b</i> ₁	<i>b</i> ₂	<i>H</i>	<i>H</i> ₁	<i>h</i> ₁	<i>L</i>	<i>l</i>	<i>l</i> ₁	<i>l</i> ₂	<i>l</i> ₃ наиб.	<i>l</i> ₄	<i>c</i>		<i>t</i>	Число зубьев	Номер профиля
		Но-мн.	Поле допус-ка												Но-мн.	Пред. откл.			
2405-1162	28	Js9	28,018	27,960	55	43,5	15,5	1380	17,0	387	960	367	185	0,40	+0,12	24	41	13	
2405-1163		D10	28,139	28,080															
2405-1756	28	P9	27,970	27,912	55	42,5	15,5	1350	19,5	507	806	484	250	0,40	+0,12	26	32	14	
2405-1164		Js9	28,018	27,960															
2405-1165	28	D10	28,139	28,080	55	42,5	15,5	1350	19,5	507	806	484	250	0,40	+0,12	26	32	14	
2405-1757		P9	27,970	27,912															
2405-1166	32	Js9	32,021	31,960	60	48,0	17,0	1230	11,5	348	832	333	200	0,40	+0,12	16	53	10У	
2405-1167		D10	32,170	32,110															
2405-1758	32	P9	31,964	31,903	60	46,5	17,0	1455	14,5	453	960	435	240	0,40	+0,12	20	49	12	
2405-1168		Js9	32,021	31,960															
2405-1169	32	D10	32,170	32,110	60	46,5	17,0	1455	14,5	453	960	435	240	0,40	+0,12	20	49	12	
2405-1759		P9	31,964	31,903															
2405-1171	36	Js9	32,021	31,960	60	47,5	18,5	1450	17,0	503	912	483	240	0,40	+0,12	24	39	13	
2405-1172		D10	32,170	32,110															
2405-1761	36	P9	31,964	31,903	60	47,5	18,5	1410	19,5	513	858	490	240	0,40	+0,12	26	34	14	
2405-1173		Js9	32,021	31,960															
2405-1174	36	D10	32,170	32,110	60	45,0	18,5	1380	13,0	393	936	377	240	0,40	+0,12	18	53	11У	
2405-1762		P9	31,964	31,903															
2405-1175	36	Js9	36,021	35,960	60	45,0	18,5	1295	14,5	443	820	425	240	0,40	+0,12	20	42	12	
2405-1176		D10	36,170	36,110															
2405-1763	36	P9	35,964	35,903	60	45,0	18,5	1350	19,5	453	858	430	240	0,40	+0,12	26	34	14	
2405-1177		Js9	36,021	35,960															
2405-1178	40	D10	36,170	36,110	60	44,0	20,5	1430	508	884	485	240	0,40	+0,12	20	47	12		
2405-1764		P9	35,964	35,903															
2405-1179	40	Js9	40,021	39,960	60	44,0	20,5	1380	13,0	378	954	362	235	0,40	+0,12	18	54	11У	
2405-1181		D10	40,170	40,110															
2405-1765	40	P9	39,964	39,903	60	44,0	20,5	1375	14,5	414	920	396	235	0,40	+0,12	20	47	12	
2405-1182		Js9	40,021	39,960															
2405-1183	40	D10	40,170	40,110	60	43,0	20,5	1535	19,5	459	1040	435	240	0,40	+0,12	26	41	14	
2405-1766		P9	39,964	39,903															
2405-1184	45	Js9	40,021	39,960	60	45,0	22,0	1405	23,0	494	864	468	260	0,40	+0,12	32	28	15	
2405-1185		D10	40,170	40,110															
2405-1767	45	P9	39,964	39,903	60	45,0	22,0	1550	13,0	366	1134	350	240	0,40	+0,12	18	64	11У	
2405-1186		Js9	40,021	39,960															
2405-1187	45	D10	40,170	40,110	60	45,0	22,0	1550	13,0	366	1134	350	240	0,40	+0,12	18	64	11У	
2405-1768		P9	39,964	39,903															
2405-1188	45	Js9	45,021	44,960	60	45,0	22,0	1550	13,0	366	1134	350	240	0,40	+0,12	18	64	11У	
2405-1189		D10	45,170	45,110															
2405-1769	45	P9	44,964	44,903	60	45,0	22,0	1550	13,0	366	1134	350	240	0,40	+0,12	18	64	11У	
2405-1191		Js9	45,021	44,960															
2405-1192	45	D10	45,170	45,110	60	45,0	22,0	1550	13,0	366	1134	350	240	0,40	+0,12	18	64	11У	
2405-1771		P9	44,964	44,903															
2405-1193	45	Js9	45,021	44,960	60	45,0	22,0	1550	13,0	366	1134	350	240	0,40	+0,12	18	64	11У	
2405-1194		D10	45,170	45,110															
2405-1772	45	P9	44,964	44,903	60	45,0	22,0	1550	13,0	366	1134	350	240	0,40	+0,12	18	64	11У	
2405-1194		Js9	45,021	44,960															
2405-1772	45	D10	45,170	45,110	60	45,0	22,0	1550	13,0	366	1134	350	240	0,40	+0,12	18	64	11У	
2405-1772		P9	44,964	44,903															

Размеры, мм

Обозначение протяжки	Применяемость	Ширина шпоночного паза b		b_1	b_2	H	H_1	h_1	L	l	l_1	l_2	l_2 наиб.	l_4	c		t	Число зубьев	Номер Профиля
		Но- мин.	Поле доку- мента												Но- мин.	Пред. откл.			
2405-1195		Js9	45,021	44,960															
2405-1196		D10	45,170	45,110					1390	17,0	396	960	375	240			24	41	13
2405-1773		P9	44,964	44,903			43,0												
2405-1197		Js9	45,021	44,960															
2405-1198		D10	45,170	45,110				22,0	1435	19,5	436	962	413				26	38	14
2405-1774		P9	44,964	44,903															
2405-1199		Js9	45,021	44,960										260					
2405-1201		D10	45,170	45,110					1545	23,0	576	928	550				32	38	14
2405-1775		P9	44,964	44,903															
2405-1202		Js9	50,021	49,960															
2405-1203		D10	50,170	50,110		60	41,0		1270	13,0	377	846	360	240	0,70	+0,20	18		11У
2405-1776		P9	49,964	49,903														48	
2405-1204		Js9	50,021	49,960															
2405-1205		D10	50,170	50,110					1370	14,5	391	940	373	260			20		12
2405-1777		P9	49,964	49,903															
2405-1206		Js9	50,021	49,960				24,0											
2405-1207		D10	50,170	50,110					1450	19,5	527	884	504	240			24	35	14
2405-1778		P9	49,964	49,903			38,5												
2405-1208		Js9	50,021	49,960															
2405-1209		D10	50,170	50,110					1525	23,0	587	896	560	260			32	29	15
2405-1779		P9	49,964	49,903															

Примечание. В протяжках, применяемых для ответственных шпоночных соединений, по указанию заказчика вместо фаски c выполняется закругление радиусом $r=c$.

Пример условного обозначения протяжки длиной $L=980$ мм для обработки шпоночного паза шириной $b=10$ мм Js9 в детали из стали и алюминиевых сплавов:

Протяжка 2405-1066.I ГОСТ 18217—90

То же, в детали из чугуна, бронзы, латуни:

Протяжка 2405-1066.II ГОСТ 18217—90

То же, протяжки с откорректированной шириной режущей части:

Протяжка 2405-1066K II ГОСТ 18217—90

Таблица 2

Размеры, мм

Обозначение протезки	Размеры, мм										Обозначение протезки																
	2405-1051	2405-1052	2405-1053	2405-1054	2405-1055	2405-1056	2405-1057	2405-1058	2405-1059	2405-1061		2405-1062	2405-1063	2405-1064	2405-1065	2405-1066	2405-1067	2405-1068	2405-1069	2405-1071	2405-1072	2405-1111					
Номинальная ширина шпоночного паза b	6						8						10														
	1	15,00	15,00	15,00	15,00	15,00	18,00	18,04	18,00	18,00	18,00	18,04	18,00	22,03	22,03	22,03	22,03	22,00	22,00	22,00	22,06						
	2	15,05	15,08	15,07	15,07	15,07	18,07	18,14	18,08	18,08	18,08	18,14	18,08	22,10	22,10	22,10	22,10	22,09	22,09	22,09	22,17						
	3	15,10	15,16	15,14	15,14	15,14	18,14	18,24	18,16	18,16	18,16	18,24	18,16	22,17	22,17	22,17	22,17	22,18	22,18	22,18	22,28						
	4	15,15	15,24	15,21	15,21	15,21	18,21	18,34	18,24	18,24	18,24	18,34	18,24	22,24	22,24	22,24	22,24	22,27	22,27	22,27	22,39						
	5	15,20	15,32	15,28	15,28	15,28	18,28	18,44	18,32	18,32	18,32	18,44	18,32	22,31	22,31	22,31	22,31	22,36	22,36	22,36	22,50						
	6	15,25	15,40	15,35	15,35	15,35	18,35	18,54	18,40	18,40	18,40	18,54	18,40	22,38	22,38	22,38	22,38	22,45	22,45	22,45	22,61						
	7	15,30	15,48	15,42	15,42	15,42	18,42	18,64	18,48	18,48	18,48	18,64	18,48	22,45	22,45	22,45	22,45	22,54	22,54	22,54	22,72						
	8	15,35	15,56	15,49	15,49	15,49	18,49	18,74	18,56	18,56	18,56	18,74	18,56	22,52	22,52	22,52	22,52	22,63	22,63	22,63	22,83						
	9	15,40	15,64	15,56	15,56	15,56	18,56	18,84	18,64	18,64	18,64	18,84	18,64	22,59	22,59	22,59	22,59	22,72	22,72	22,72	22,94						
	10	15,45	15,72	15,63	15,63	15,63	18,63	18,94	18,72	18,72	18,72	18,94	18,72	22,66	22,66	22,66	22,66	22,81	22,81	22,81	23,05						
	11	15,50	15,80	15,70	15,70	15,70	18,70	19,04	18,80	18,80	18,80	19,04	18,80	22,73	22,73	22,73	22,73	22,90	22,90	22,90	23,16						
	12	15,55	15,88	15,77	15,77	15,77	18,77	19,14	18,88	18,88	18,88	19,14	18,88	22,80	22,80	22,80	22,80	22,99	22,99	22,99	23,27						
	13	15,60	15,96	15,84	15,84	15,84	18,84	19,24	18,96	18,96	18,96	19,24	18,96	22,87	22,87	22,87	22,87	23,08	23,08	23,08	23,38						
	14	15,65	16,04	15,91	15,91	15,91	18,91	19,34	19,04	19,04	19,04	19,34	19,04	22,94	22,94	22,94	22,94	23,17	23,17	23,17	23,49						
	15	15,70	16,12	15,98	15,98	15,98	18,98	19,44	19,12	19,12	19,12	19,44	19,12	23,01	23,01	23,01	23,01	23,26	23,26	23,26	23,60						
	16	15,75	16,20	16,05	16,05	16,05	19,05	19,54	19,20	19,20	19,20	19,54	19,20	23,08	23,08	23,08	23,08	23,35	23,35	23,35	23,71						
	17	15,80	16,28	16,12	16,12	16,12	19,12	19,64	19,28	19,28	19,28	19,64	19,28	23,15	23,15	23,15	23,15	23,44	23,44	23,44	23,82						
	18	15,85	16,36	16,19	16,19	16,19	19,19	19,74	19,36	19,36	19,36	19,74	19,36	23,22	23,22	23,22	23,22	23,53	23,53	23,53	23,93						
	19	15,90	16,44	16,26	16,26	16,26	19,26	19,84	19,44	19,44	19,44	19,84	19,44	23,29	23,29	23,29	23,29	23,62	23,62	23,62	24,04						
	20	15,95	16,52	16,30	16,30	16,30	19,33	19,94	19,52	19,52	19,52	19,94	19,52	23,36	23,36	23,36	23,36	23,71	23,71	23,71	24,15						
	21	16,00	16,60	Калибруемые зубья			19,40	20,04	19,60	19,60	19,60	20,04	19,60	23,43	23,43	23,43	23,43	23,80	23,80	23,80	24,26						
	22	16,05	16,68	Калибруемые зубья			19,47	20,14	19,68	19,68	19,68	20,14	19,68	23,50	23,50	23,50	23,50	23,89	23,89	23,89	24,37						
	23	16,10	16,76	16,30	16,30	16,30	19,54	20,24	19,76	19,76	19,76	20,24	19,76	23,57	23,57	23,57	23,57	23,98	23,98	23,98	24,48						
	24	16,15	16,84	Калибруемые зубья			19,61	20,29	19,84	19,84	19,84	20,29	19,84	23,64	23,64	23,64	23,64	24,07	24,07	24,07	24,59						
	25	16,20	16,89	Калибруемые зубья			19,68	20,29	19,92	19,92	19,92	20,29	19,92	23,71	23,71	23,71	23,71	24,16	24,16	24,16	24,65						
	26	16,25	Калибруемые зубья			19,75	20,29	20,08	20,08	20,08	20,08	20,29	20,08	23,78	23,78	23,78	23,78	24,25	24,25	24,25	24,74						
	27	16,30	Калибруемые зубья			19,82	20,29	20,16	20,16	20,16	20,16	20,29	20,16	23,85	23,85	23,85	23,85	24,34	24,34	24,34	24,83						
	28	16,35	16,89	Калибруемые зубья			19,89	20,29	20,24	20,24	20,24	20,29	20,24	23,92	23,92	23,92	23,92	24,43	24,43	24,43	24,92						
29	16,40	19,96	Калибруемые зубья			19,96	20,24	20,24	20,24	20,24	20,24	20,24	23,99	23,99	23,99	23,99	24,52	24,52	24,52	25,01							

Высота H ; режущих, калибруемых зубьев номеров

Размеры, мм

Обозначение протяжки	6										8										10																										
	2405-1051	2405-1052	2405-1701	2405-1053	2405-1054	2405-1702	2405-1055	2405-1056	2405-1703	2405-1057	2405-1058	2405-1704	2405-1059	2405-1061	2405-1705	2405-1062	2405-1063	2405-1706	2405-1064	2405-1065	2405-1707	2405-1066	2405-1067	2405-1708	2405-1068	2405-1069	2405-1709	2405-1071	2405-1072	2405-1711																	
30	16,45									20,03							20,29		24,06	24,13	24,20	24,27	24,34	24,41	24,48	24,55	24,62	24,69	24,76	24,83	24,90	24,97	25,04	25,11	25,18	25,25	25,32	25,39	25,46	25,53	25,60	25,67	25,74	25,81	25,88	25,95	26,02
31	16,50									20,10							Калибрую- щие зубья 20,29		24,13	24,20	24,27	24,34	24,41	24,48	24,55	24,62	24,69	24,76	24,83	24,90	24,97	25,04	25,11	25,18	25,25	25,32	25,39	25,46	25,53	25,60	25,67	25,74	25,81	25,88	25,95	26,02	
32	16,55									20,17							Калибрую- щие зубья 20,29		24,20	24,27	24,34	24,41	24,48	24,55	24,62	24,69	24,76	24,83	24,90	24,97	25,04	25,11	25,18	25,25	25,32	25,39	25,46	25,53	25,60	25,67	25,74	25,81	25,88	25,95	26,02		
33	16,60									20,24							Калибрую- щие зубья 20,29		24,27	24,34	24,41	24,48	24,55	24,62	24,69	24,76	24,83	24,90	24,97	25,04	25,11	25,18	25,25	25,32	25,39	25,46	25,53	25,60	25,67	25,74	25,81	25,88	25,95	26,02			
34	16,65									20,29							Калибрую- щие зубья 20,29		24,34	24,41	24,48	24,55	24,62	24,69	24,76	24,83	24,90	24,97	25,04	25,11	25,18	25,25	25,32	25,39	25,46	25,53	25,60	25,67	25,74	25,81	25,88	25,95	26,02				
35	16,70									Калибрую- щие зубья 20,29							Калибрую- щие зубья 20,29		24,41	24,48	24,55	24,62	24,69	24,76	24,83	24,90	24,97	25,04	25,11	25,18	25,25	25,32	25,39	25,46	25,53	25,60	25,67	25,74	25,81	25,88	25,95	26,02					
36	16,75																Калибрую- щие зубья 20,29		24,48	24,55	24,62	24,69	24,76	24,83	24,90	24,97	25,04	25,11	25,18	25,25	25,32	25,39	25,46	25,53	25,60	25,67	25,74	25,81	25,88	25,95	26,02						
37	16,80																Калибрую- щие зубья 20,29		24,55	24,62	24,69	24,76	24,83	24,90	24,97	25,04	25,11	25,18	25,25	25,32	25,39	25,46	25,53	25,60	25,67	25,74	25,81	25,88	25,95	26,02							
38	16,85																Калибрую- щие зубья 20,29		24,62	24,69	24,76	24,83	24,90	24,97	25,04	25,11	25,18	25,25	25,32	25,39	25,46	25,53	25,60	25,67	25,74	25,81	25,88	25,95	26,02								
39	16,89																Калибрую- щие зубья 20,29		24,69	24,76	24,83	24,90	24,97	25,04	25,11	25,18	25,25	25,32	25,39	25,46	25,53	25,60	25,67	25,74	25,81	25,88	25,95	26,02									
40																	Калибрую- щие зубья 20,29		24,76	24,83	24,90	24,97	25,04	25,11	25,18	25,25	25,32	25,39	25,46	25,53	25,60	25,67	25,74	25,81	25,88	25,95	26,02										
41	Калибрую- щие зубья 16,89																Калибрую- щие зубья 20,29		24,83	24,90	24,97	25,04	25,11	25,18	25,25	25,32	25,39	25,46	25,53	25,60	25,67	25,74	25,81	25,88	25,95	26,02											
42																	Калибрую- щие зубья 20,29		24,90	24,97	25,04	25,11	25,18	25,25	25,32	25,39	25,46	25,53	25,60	25,67	25,74	25,81	25,88	25,95	26,02												
43																	Калибрую- щие зубья 20,29		24,97	25,04	25,11	25,18	25,25	25,32	25,39	25,46	25,53	25,60	25,67	25,74	25,81	25,88	25,95	26,02													
44																	Калибрую- щие зубья 20,29		25,04	25,11	25,18	25,25	25,32	25,39	25,46	25,53	25,60	25,67	25,74	25,81	25,88	25,95	26,02														
45																	Калибрую- щие зубья 20,29		25,11	25,18	25,25	25,32	25,39	25,46	25,53	25,60	25,67	25,74	25,81	25,88	25,95	26,02															
46																	Калибрую- щие зубья 20,29		25,18	25,25	25,32	25,39	25,46	25,53	25,60	25,67	25,74	25,81	25,88	25,95	26,02																
47																	Калибрую- щие зубья 20,29		25,25	25,32	25,39	25,46	25,53	25,60	25,67	25,74	25,81	25,88	25,95	26,02																	
48																	Калибрую- щие зубья 20,29		25,32	25,39	25,46	25,53	25,60	25,67	25,74	25,81	25,88	25,95	26,02																		
49																	Калибрую- щие зубья 20,29		25,39	25,46	25,53	25,60	25,67	25,74	25,81	25,88	25,95	26,02																			
50																	Калибрую- щие зубья 20,29		25,46	25,53	25,60	25,67	25,74	25,81	25,88	25,95	26,02																				
51																	Калибрую- щие зубья 20,29		25,53	25,60	25,67	25,74	25,81	25,88	25,95	26,02																					
52																	Калибрую- щие зубья 20,29		25,60	25,67	25,74	25,81	25,88	25,95	26,02																						
53																	Калибрую- щие зубья 20,29		25,67	25,74	25,81	25,88	25,95	26,02																							
54																	Калибрую- щие зубья 20,29		25,74	25,81	25,88	25,95	26,02																								
55																	Калибрую- щие зубья 20,29		25,81	25,88	25,95	26,02																									
56																	Калибрую- щие зубья 20,29		25,88	25,95	26,02																										
57																	Калибрую- щие зубья 20,29		25,95	26,02																											
58																	Калибрую- щие зубья 20,29		26,02																												

Высота H₁ режущих, калибрующих зубьев номеров

Размеры, мм

Продолжение табл 2

Обозначение протяжки	Размеры, мм	6		8		10	
		Нормальная ширина микрометра	Ширина микрометра	Нормальная ширина микрометра	Ширина микрометра	Нормальная ширина микрометра	Ширина микрометра
2405-1031	2405-1031	69	26,09	69	26,09	69	26,09
2405-1032	2405-1032	60	26,16	60	26,16	60	26,16
2405-1701	2405-1701	61	26,23	61	26,23	61	26,23
2405-1033	2405-1033	62	26,30	62	26,30	62	26,30
2405-1034	2405-1034	63	26,37	63	26,37	63	26,37
2405-1035	2405-1035	64	26,44	64	26,44	64	26,44
2405-1036	2405-1036	65	26,51	65	26,51	65	26,51
2405-1037	2405-1037	66	26,58	66	26,58	66	26,58
2405-1038	2405-1038	67	26,65	67	26,65	67	26,65
2405-1039	2405-1039	68	26,72	68	26,72	68	26,72
2405-1040	2405-1040	69	26,79	69	26,79	69	26,79
2405-1041	2405-1041	70	26,86	70	26,86	70	26,86
2405-1042	2405-1042	71	26,93	71	26,93	71	26,93
2405-1043	2405-1043	72	27,00	72	27,00	72	27,00
2405-1044	2405-1044	73	27,07	73	27,07	73	27,07
2405-1045	2405-1045	74	—	74	—	74	—
2405-1046	2405-1046	75	—	75	—	75	—
2405-1047	2405-1047	76	—	76	—	76	—
2405-1048	2405-1048	77	—	77	—	77	—
2405-1049	2405-1049		Калибрующе- щие зубья		Калибрующе- щие зубья		Калибрующе- щие зубья
2405-1050	2405-1050		26,51		26,51		26,51
2405-1051	2405-1051		26,58		26,58		26,58
2405-1052	2405-1052		26,65		26,65		26,65
2405-1053	2405-1053		26,72		26,72		26,72
2405-1054	2405-1054		26,79		26,79		26,79
2405-1055	2405-1055		26,86		26,86		26,86
2405-1056	2405-1056		26,93		26,93		26,93
2405-1057	2405-1057		27,00		27,00		27,00
2405-1058	2405-1058		27,07		27,07		27,07
2405-1059	2405-1059		—		—		—
2405-1060	2405-1060		—		—		—
2405-1061	2405-1061		—		—		—
2405-1062	2405-1062		—		—		—
2405-1063	2405-1063		—		—		—
2405-1064	2405-1064		—		—		—
2405-1065	2405-1065		—		—		—
2405-1066	2405-1066		—		—		—
2405-1067	2405-1067		—		—		—
2405-1068	2405-1068		—		—		—
2405-1069	2405-1069		—		—		—
2405-1070	2405-1070		—		—		—
2405-1071	2405-1071		—		—		—
2405-1072	2405-1072		—		—		—
2405-1073	2405-1073		—		—		—
2405-1074	2405-1074		—		—		—
2405-1075	2405-1075		—		—		—
2405-1076	2405-1076		—		—		—
2405-1077	2405-1077		—		—		—
2405-1078	2405-1078		—		—		—
2405-1079	2405-1079		—		—		—
2405-1080	2405-1080		—		—		—
2405-1081	2405-1081		—		—		—
2405-1082	2405-1082		—		—		—
2405-1083	2405-1083		—		—		—
2405-1084	2405-1084		—		—		—
2405-1085	2405-1085		—		—		—
2405-1086	2405-1086		—		—		—
2405-1087	2405-1087		—		—		—
2405-1088	2405-1088		—		—		—
2405-1089	2405-1089		—		—		—
2405-1090	2405-1090		—		—		—
2405-1091	2405-1091		—		—		—
2405-1092	2405-1092		—		—		—
2405-1093	2405-1093		—		—		—
2405-1094	2405-1094		—		—		—
2405-1095	2405-1095		—		—		—
2405-1096	2405-1096		—		—		—
2405-1097	2405-1097		—		—		—
2405-1098	2405-1098		—		—		—
2405-1099	2405-1099		—		—		—
2405-1100	2405-1100		—		—		—
2405-1101	2405-1101		—		—		—
2405-1102	2405-1102		—		—		—
2405-1103	2405-1103		—		—		—
2405-1104	2405-1104		—		—		—
2405-1105	2405-1105		—		—		—
2405-1106	2405-1106		—		—		—
2405-1107	2405-1107		—		—		—
2405-1108	2405-1108		—		—		—
2405-1109	2405-1109		—		—		—
2405-1110	2405-1110		—		—		—
2405-1111	2405-1111		—		—		—
2405-1112	2405-1112		—		—		—
2405-1113	2405-1113		—		—		—
2405-1114	2405-1114		—		—		—

Высота № режущих, калибрующих зубьев поперек

Размеры, мм

Обозначение срезки	12												14											
	2405-1072	2405-1074	2405-1076	2405-1078	2405-1081	2405-1083	2405-1085	2405-1087	2405-1088	2405-1089	2405-1091	2405-1092	2405-1094	2405-1096	2405-1098	2405-1099	2405-1101	2405-1125						
1	28,02	28,00	28,04	28,04	28,00	28,03	28,00	28,03	28,03	28,00	30,06	30,04	30,05	30,05	30,05	30,05	30,05	30,00						
2	28,09	28,07	28,13	28,13	28,09	28,14	28,11	28,14	28,14	28,11	30,14	30,12	30,15	30,15	30,15	30,15	30,15	30,10						
3	28,16	28,14	28,22	28,22	28,18	28,25	28,22	28,25	28,25	28,22	30,22	30,20	30,25	30,25	30,25	30,25	30,25	30,20						
4	28,23	28,21	28,31	28,31	28,27	28,36	28,33	28,36	28,36	28,33	30,30	30,28	30,35	30,35	30,35	30,35	30,35	30,30						
5	28,30	28,28	28,40	28,40	28,36	28,47	28,44	28,47	28,47	28,44	30,38	30,36	30,45	30,45	30,45	30,45	30,45	30,40						
6	28,37	28,35	28,49	28,49	28,45	28,58	28,55	28,58	28,58	28,55	30,46	30,44	30,55	30,55	30,55	30,55	30,55	30,50						
7	28,44	28,42	28,58	28,58	28,54	28,69	28,66	28,69	28,69	28,66	30,54	30,52	30,65	30,65	30,65	30,65	30,65	30,60						
8	28,51	28,49	28,67	28,67	28,63	28,80	28,77	28,80	28,80	28,77	30,62	30,60	30,75	30,75	30,75	30,75	30,75	30,70						
9	28,58	28,56	28,76	28,76	28,72	28,91	28,88	28,91	28,91	28,88	30,70	30,68	30,85	30,85	30,85	30,85	30,85	30,80						
10	28,65	28,63	28,85	28,85	28,81	29,02	28,99	29,02	29,02	28,99	30,78	30,76	30,95	30,95	30,95	30,95	30,95	30,90						
11	28,72	28,70	28,94	28,94	28,90	29,13	29,10	29,13	29,13	29,10	30,86	30,84	31,05	31,05	31,05	31,05	31,05	31,00						
12	28,79	28,77	29,03	29,03	28,99	29,24	29,21	29,24	29,24	29,21	30,94	30,92	31,15	31,15	31,15	31,15	31,15	31,10						
13	28,86	28,84	29,12	29,12	29,08	29,35	29,32	29,35	29,35	29,32	31,02	31,00	31,25	31,25	31,25	31,25	31,25	31,20						
14	28,93	28,91	29,21	29,21	29,17	29,46	29,43	29,46	29,46	29,43	31,10	31,08	31,35	31,35	31,35	31,35	31,35	31,30						
15	29,00	28,98	29,30	29,30	29,26	29,57	29,54	29,57	29,57	29,54	31,18	31,16	31,45	31,45	31,45	31,45	31,45	31,40						
16	29,07	29,05	29,39	29,39	29,35	29,68	29,65	29,68	29,68	29,65	31,26	31,24	31,55	31,55	31,55	31,55	31,55	31,50						
17	29,14	29,12	29,48	29,48	29,44	29,79	29,76	29,79	29,79	29,76	31,34	31,32	31,65	31,65	31,65	31,65	31,65	31,60						
18	29,21	29,19	29,57	29,57	29,53	29,90	29,87	29,90	29,90	29,87	31,42	31,40	31,75	31,75	31,75	31,75	31,75	31,70						
19	29,28	29,26	29,66	29,66	29,62	30,01	29,98	30,01	30,01	29,98	31,50	31,48	31,85	31,85	31,85	31,85	31,85	31,80						
20	29,35	29,33	29,75	29,75	29,71	30,12	30,09	30,12	30,12	30,09	31,58	31,56	31,95	31,95	31,95	31,95	31,95	31,90						
21	29,42	29,40	29,84	29,84	29,80	30,23	30,20	30,23	30,23	30,20	31,66	32,64	32,05	32,05	32,05	32,05	32,05	32,00						
22	29,49	29,47	29,93	29,93	29,89	30,34	30,31	30,34	30,34	30,31	31,74	31,72	32,15	32,15	32,15	32,15	32,15	32,10						
23	29,56	29,54	30,02	30,02	29,98	30,45	30,42	30,45	30,45	30,42	31,82	31,80	32,25	32,25	32,25	32,25	32,25	32,20						
24	29,63	29,61	30,11	30,11	30,07	30,56	30,53	30,56	30,56	30,53	31,90	31,88	32,35	32,35	32,35	32,35	32,35	32,30						
25	29,70	29,68	30,20	30,20	30,16	30,67	30,64	30,67	30,67	30,64	31,98	31,96	32,45	32,45	32,45	32,45	32,45	32,40						
26	29,77	29,75	30,29	30,29	30,26	30,78	30,75	30,78	30,78	30,75	32,06	32,04	32,55	32,55	32,55	32,55	32,55	32,50						
27	29,84	29,82	30,38	30,38	30,34	30,89	30,86	30,89	30,89	30,86	32,14	32,12	32,65	32,65	32,65	32,65	32,65	32,60						
28	29,91	29,89	30,47	30,47	30,43	31,00	30,97	31,00	31,00	30,97	32,22	32,20	32,75	32,75	32,75	32,75	32,75	32,70						
29	29,98	29,96	30,56	30,56	30,52	31,11	31,02	31,11	31,11	31,02	32,30	32,28	32,85	32,85	32,85	32,85	32,85	32,80						

Высота H в режущих, калибруемых и вальцовых ножках

Размеры, мм

13

16

Обозначение
вкладыша

Номинальная
ширина
шпоночного паза *b*

Высота *H*, режущих, калибрующих зубьев номеров

2405-1102	36,02	36,03	36,00	40,00	40,05	40,03	40,02	40,00	40,00	40,00	2405-1126
2405-1103	36,12	36,13	36,12	40,11	40,16	40,15	40,14	40,10	40,10	40,10	2405-1127
2405-1106	36,22	36,23	36,22	40,22	40,27	40,27	40,26	40,20	40,20	40,22	2405-1128
2405-1107	36,32	36,33	36,32	40,33	40,38	40,39	40,38	40,30	40,30	40,33	2405-1129
2405-1108	36,42	36,43	36,42	40,44	40,49	40,51	40,50	40,40	40,40	40,44	2405-1130
2405-1109	36,52	36,53	36,52	40,55	40,60	40,63	40,62	40,50	40,50	40,55	2405-1131
2405-1110	36,62	36,63	36,62	40,65	40,71	40,75	40,74	40,60	40,60	40,66	2405-1132
2405-1111	36,72	36,73	36,72	40,77	40,82	40,87	40,86	40,70	40,70	40,77	2405-1133
2405-1112	36,82	36,83	36,82	40,88	40,93	40,99	40,98	40,80	40,80	40,88	2405-1134
2405-1113	36,92	36,93	36,92	40,99	41,04	41,11	41,10	40,90	40,90	40,99	2405-1135
2405-1114	37,02	37,03	37,02	41,10	41,15	41,23	41,22	41,00	41,00	41,10	2405-1136
2405-1115	37,12	37,13	37,12	41,21	41,26	41,35	41,34	41,10	41,10	41,21	2405-1137
2405-1116	37,22	37,23	37,22	41,32	41,37	41,47	41,46	41,20	41,20	41,32	2405-1138
2405-1117	37,32	37,33	37,32	41,43	41,48	41,59	41,58	41,30	41,30	41,43	2405-1139
2405-1118	37,42	37,43	37,42	41,54	41,59	41,71	41,70	41,40	41,40	41,54	2405-1140
2405-1119	37,52	37,53	37,52	41,65	41,70	41,83	41,82	41,50	41,50	41,65	2405-1141
2405-1120	37,62	37,63	37,62	41,76	41,81	41,95	41,94	41,60	41,60	41,76	2405-1142
2405-1121	37,72	37,73	37,72	41,87	41,92	42,07	42,06	41,70	41,70	41,87	2405-1143
2405-1122	37,82	37,83	37,82	41,98	42,03	42,19	42,18	41,80	41,80	41,98	2405-1144
2405-1123	37,92	37,93	37,92	42,09	42,14	42,31	42,30	41,90	41,90	42,09	2405-1145
2405-1124	38,02	38,03	38,02	42,20	42,25	42,43	42,42	42,00	42,00	42,20	2405-1146
2405-1125	38,12	38,13	38,12	42,31	42,36	42,55	42,54	42,10	42,10	42,31	2405-1147
2405-1126	38,22	38,23	38,22	42,42	42,47	42,67	42,66	42,20	42,20	42,42	2405-1148
2405-1127	38,32	38,33	38,32	42,53	42,58	42,79	42,78	42,30	42,30	42,53	2405-1149
2405-1128	38,42	38,43	38,42	42,64	42,69	42,91	42,90	42,40	42,40	42,64	2405-1150
2405-1129	38,52	38,53	38,52	42,75	42,80	43,03	43,02	42,50	42,50	42,75	2405-1151
2405-1130	38,62	38,63	38,62	42,86	42,91	43,15	43,14	42,60	42,60	42,86	2405-1152
2405-1131	38,72	38,73	38,72	42,97	43,02	43,27	43,26	42,70	42,70	42,97	2405-1153
2405-1132	38,82	38,83	38,82	43,08	43,13	43,39	43,38	42,80	42,80	43,08	2405-1154
2405-1133	38,92	38,93	38,92	43,19	43,24	43,51	43,50	42,90	42,90	43,19	2405-1155
2405-1134	39,02	39,03	39,02	43,30	43,35	43,63	43,62	43,00	43,00	43,24	2405-1156

Размеры, мм

2405-1102	2405-1103	2405-1104	2405-1105	2405-1106	2405-1107	2405-1108	2405-1109	2405-1110	2405-1111	2405-1112	2405-1113	2405-1114	2405-1115	2405-1116	2405-1117	2405-1118	2405-1119	2405-1120	2405-1121	2405-1122	2405-1123	2405-1124	2405-1125	2405-1126	2405-1127	2405-1128
-----------	-----------	-----------	-----------	-----------	-----------	-----------	-----------	-----------	-----------	-----------	-----------	-----------	-----------	-----------	-----------	-----------	-----------	-----------	-----------	-----------	-----------	-----------	-----------	-----------	-----------	-----------

18

16

Обозначение
протяжки

Номинальная
ширина
шпоночного паза b

32	39,12	39,12	39,12	39,12	39,12	39,13	39,68	43,41	43,46	43,75	43,74	43,74	43,74	43,41	43,46	43,75	43,74	43,75	43,75	43,75	43,74	43,10	43,10	43,20	43,24	Калиб- рующие зубья 43,24
33	39,22	39,22	39,22	39,22	39,22	39,23	39,68	43,52	43,57	43,87	43,86	43,86	43,86	43,52	43,57	43,87	43,86	43,87	43,87	43,87	43,86	Калиб- рующие зубья 43,24	43,20	43,24	43,24	Калиб- рующие зубья 43,24
34	39,32	39,32	39,32	39,32	39,32	39,33	39,68	43,63	43,68	43,99	43,98	43,98	43,98	43,63	43,68	43,99	43,98	43,99	43,99	43,99	43,98	Калиб- рующие зубья 43,24	43,20	43,24	43,24	Калиб- рующие зубья 43,24
35	39,42	39,42	39,42	39,42	39,42	39,43	39,68	43,74	43,79	44,11	44,10	44,10	44,10	43,74	43,79	44,11	44,10	44,11	44,11	44,11	44,10	Калиб- рующие зубья 43,24	43,20	43,24	43,24	Калиб- рующие зубья 43,24
36	39,52	39,52	39,52	39,52	39,52	39,53	39,68	43,85	43,90	44,23	44,22	44,22	44,22	43,85	43,90	44,23	44,22	44,23	44,23	44,23	44,22	Калиб- рующие зубья 43,24	43,20	43,24	43,24	Калиб- рующие зубья 43,24
37	39,62	39,62	39,62	39,62	39,62	39,63	39,68	43,96	44,01	44,35	44,34	44,34	44,34	43,96	44,01	44,35	44,34	44,35	44,35	44,35	44,34	Калиб- рующие зубья 43,24	43,20	43,24	43,24	Калиб- рующие зубья 43,24
38	39,72	39,72	39,72	39,72	39,72	39,68	39,68	44,07	44,12	44,47	44,46	44,46	44,46	44,07	44,12	44,47	44,46	44,47	44,47	44,47	44,46	Калиб- рующие зубья 43,24	43,20	43,24	43,24	Калиб- рующие зубья 43,24
39	39,82	39,82	39,82	39,82	39,82	39,82	39,68	44,18	44,23	44,59	44,58	44,58	44,58	44,18	44,23	44,59	44,58	44,59	44,59	44,59	44,58	Калиб- рующие зубья 43,24	43,20	43,24	43,24	Калиб- рующие зубья 43,24
40	39,92	39,92	39,92	39,92	39,92	39,92	39,68	44,29	44,28	44,71	44,70	44,70	44,70	44,29	44,28	44,71	44,70	44,71	44,71	44,71	44,70	Калиб- рующие зубья 43,24	43,20	43,24	43,24	Калиб- рующие зубья 43,24
41	40,02	40,02	40,02	40,02	40,02	40,02	39,68	44,40	44,40	44,83	44,82	44,82	44,82	44,40	44,40	44,83	44,82	44,83	44,83	44,83	44,82	Калиб- рующие зубья 43,24	43,20	43,24	43,24	Калиб- рующие зубья 43,24
42	40,12	40,12	40,12	40,12	40,12	40,12	39,68	44,51	44,51	44,95	44,94	44,94	44,94	44,51	44,51	44,95	44,94	44,95	44,95	44,95	44,94	Калиб- рующие зубья 43,24	43,20	43,24	43,24	Калиб- рующие зубья 43,24
43	40,22	40,22	40,22	40,22	40,22	40,22	39,68	44,62	44,62	45,07	45,06	45,06	45,06	44,62	44,62	45,07	45,06	45,07	45,07	45,07	45,06	Калиб- рующие зубья 43,24	43,20	43,24	43,24	Калиб- рующие зубья 43,24
44	40,32	40,32	40,32	40,32	40,32	40,32	39,68	44,73	44,73	45,19	45,18	45,18	45,18	44,73	44,73	45,19	45,18	45,19	45,19	45,19	45,18	Калиб- рующие зубья 43,24	43,20	43,24	43,24	Калиб- рующие зубья 43,24
45	40,42	40,42	40,42	40,42	40,42	40,42	39,68	44,84	44,84	45,31	45,30	45,30	45,30	44,84	44,84	45,31	45,30	45,31	45,31	45,31	45,30	Калиб- рующие зубья 43,24	43,20	43,24	43,24	Калиб- рующие зубья 43,24
46	40,52	40,52	40,52	40,52	40,52	40,52	39,68	44,95	44,95	45,43	45,42	45,42	45,42	44,95	44,95	45,43	45,42	45,43	45,43	45,43	45,42	Калиб- рующие зубья 43,24	43,20	43,24	43,24	Калиб- рующие зубья 43,24
47	40,62	40,62	40,62	40,62	40,62	40,62	39,68	45,06	45,06	45,55	45,54	45,54	45,54	45,06	45,06	45,55	45,54	45,55	45,55	45,55	45,54	Калиб- рующие зубья 43,24	43,20	43,24	43,24	Калиб- рующие зубья 43,24
48	40,72	40,72	40,72	40,72	40,72	40,72	39,68	45,17	45,17	45,67	45,66	45,66	45,66	45,17	45,17	45,67	45,66	45,67	45,67	45,67	45,66	Калиб- рующие зубья 43,24	43,20	43,24	43,24	Калиб- рующие зубья 43,24
49	40,82	40,82	40,82	40,82	40,82	40,82	39,68	45,28	45,28	45,79	45,78	45,78	45,78	45,28	45,28	45,79	45,78	45,79	45,79	45,79	45,78	Калиб- рующие зубья 43,24	43,20	43,24	43,24	Калиб- рующие зубья 43,24
50	40,92	40,92	40,92	40,92	40,92	40,92	39,68	45,39	45,39	45,91	45,90	45,90	45,90	45,39	45,39	45,91	45,90	45,91	45,91	45,91	45,90	Калиб- рующие зубья 43,24	43,20	43,24	43,24	Калиб- рующие зубья 43,24
51	41,02	41,02	41,02	41,02	41,02	41,02	39,68	45,50	45,50	46,03	46,02	46,02	46,02	45,50	45,50	46,03	46,02	46,03	46,03	46,03	46,02	Калиб- рующие зубья 43,24	43,20	43,24	43,24	Калиб- рующие зубья 43,24
52	41,12	41,12	41,12	41,12	41,12	41,12	39,68	45,61	45,61	46,15	46,14	46,14	46,14	45,61	45,61	46,15	46,14	46,15	46,15	46,15	46,14	Калиб- рующие зубья 43,24	43,20	43,24	43,24	Калиб- рующие зубья 43,24
53	41,22	41,22	41,22	41,22	41,22	41,22	39,68	45,72	45,72	46,25	46,24	46,24	46,24	45,72	45,72	46,25	46,24	46,25	46,25	46,25	46,24	Калиб- рующие зубья 43,24	43,20	43,24	43,24	Калиб- рующие зубья 43,24
54	41,32	41,32	41,32	41,32	41,32	41,32	39,68	45,83	45,83	46,35	46,34	46,34	46,34	45,83	45,83	46,35	46,34	46,35	46,35	46,35	46,34	Калиб- рующие зубья 43,24	43,20	43,24	43,24	Калиб- рующие зубья 43,24
55	41,42	41,42	41,42	41,42	41,42	41,42	39,68	45,94	45,94	46,45	46,44	46,44	46,44	45,94	45,94	46,45	46,44	46,45	46,45	46,45	46,44	Калиб- рующие зубья 43,24	43,20	43,24	43,24	Калиб- рующие зубья 43,24
56	41,52	41,52	41,52	41,52	41,52	41,52	39,68	46,05	46,05	46,55	46,54	46,54	46,54	46,05	46,05	46,55	46,54	46,55	46,55	46,55	46,54	Калиб- рующие зубья 43,24	43,20	43,24	43,24	Калиб- рующие зубья 43,24
57	41,62	41,62	41,62	41,62	41,62	41,62	39,68	46,16	46,16	46,65	46,64	46,64	46,64	46,16	46,16	46,65	46,64	46,65	46,65	46,65	46,64	Калиб- рующие зубья 43,24	43,20	43,24	43,24	Калиб- рующие зубья 43,24
58	41,72	41,72	41,72	41,72	41,72	41,72	39,68	46,25	46,25	46,75	46,74	46,74	46,74	46,25	46,25	46,75	46,74	46,75	46,75	46,75	46,74	Калиб- рующие зубья 43,24	43,20	43,24	43,24	Калиб- рующие зубья 43,24

Высота H_1 режущих, калибрующих зубьев номеров

Продолжение табл. 2

Размеры, мм

Обозначение протяжки	Номинальная ширина шпунтового паза <i>b</i>	2405-1102	2405-1103	2405-1726	2405-1104	2405-1105	2405-1727	2405-1106	2405-1107	2405-1728	2405-1108	2405-1109	2405-1729	2405-1111	2405-1112	2405-1731	2405-1113	2405-1114	2405-1732	2405-1115	2405-1116	2405-1733	2405-1117	2405-1118	2405-1734	2405-1119	2405-1121	2405-1735	2405-1122	2405-1123	2405-1736	2405-1124	2405-1125	2405-1737	2405-1126	2405-1127	2405-1738
-------------------------	---	-----------	-----------	-----------	-----------	-----------	-----------	-----------	-----------	-----------	-----------	-----------	-----------	-----------	-----------	-----------	-----------	-----------	-----------	-----------	-----------	-----------	-----------	-----------	-----------	-----------	-----------	-----------	-----------	-----------	-----------	-----------	-----------	-----------	-----------	-----------	-----------

Высота <i>H</i> , режущих, калибрующих зубьев номеров	59	60	61	62	63	64	65	66	67	68	69	70	71	72	73	74	75	76	Калиб- рующие зубья 43,11	Калиб- рующие зубья 46,25	16	18							
	41,82	41,92	42,01	42,12	42,22	42,32	42,42	42,52	42,62	42,72	42,82	42,92	43,02	43,11	41,82	41,92	42,02	42,12					42,22	42,32	42,42	42,52	42,62	42,72	42,82

Размеры, мм

Обозначение протяжки	20										22						25								
	2405-1128	2405-1129	2405-1131	2405-1132	2405-1133	2405-1134	2405-1135	2405-1136	2405-1143	2405-1142	2405-1143	2405-1144	2405-1145	2405-1146	2405-1147	2405-1148	2405-1149	2405-1151	2405-1152	2405-1153	2405-1154	2405-1155	2405-1156	2405-1157	
1	45,06	45,06	45,06	45,06	45,02	45,02	45,00	45,00	45,00	45,00	45,00	45,00	45,00	45,06	45,06	45,00	45,00	45,03	45,03	45,03	45,06	45,06	45,06	45,06	50,00
2	45,18	45,18	45,18	45,18	45,12	45,12	45,11	45,13	45,13	45,13	45,10	45,10	45,10	45,18	45,18	45,13	45,13	45,13	45,13	45,18	45,18	45,18	45,18	45,18	50,13
3	45,30	45,30	45,30	45,30	45,22	45,22	45,22	45,22	45,26	45,26	45,20	45,20	45,20	45,30	45,30	45,27	45,27	45,23	45,23	45,23	45,30	45,30	45,30	45,30	50,26
4	45,42	45,42	45,42	45,42	45,32	45,32	45,33	45,39	45,39	45,39	45,30	45,30	45,30	45,42	45,42	45,38	45,38	45,33	45,33	45,42	45,42	45,42	45,42	45,42	50,39
5	45,54	45,54	45,54	45,54	45,42	45,42	45,44	45,52	45,52	45,52	45,40	45,40	45,40	45,54	45,54	45,49	45,49	45,43	45,43	45,54	45,54	45,54	45,54	45,54	50,52
6	45,66	45,66	45,66	45,66	45,52	45,52	45,55	45,65	45,65	45,65	45,50	45,50	45,50	45,66	45,66	45,60	45,60	45,53	45,53	45,66	45,66	45,66	45,66	45,66	50,65
7	45,78	45,78	45,78	45,78	45,62	45,62	45,66	45,78	45,78	45,78	45,60	45,60	45,60	45,78	45,78	45,71	45,71	45,63	45,63	45,78	45,78	45,78	45,78	45,78	50,78
8	45,90	45,90	45,90	45,90	45,72	45,72	45,77	45,91	45,91	45,91	45,70	45,70	45,70	45,90	45,90	45,82	45,82	45,73	45,73	45,90	45,90	45,90	45,90	45,90	50,91
9	46,02	46,02	46,02	46,02	45,82	45,82	45,88	46,04	46,04	46,04	45,80	45,80	45,80	46,02	46,02	45,93	45,93	45,83	45,83	46,02	46,02	46,02	46,02	46,02	51,04
10	46,14	46,14	46,14	46,14	45,92	45,92	45,99	46,17	46,17	46,17	45,90	45,90	45,90	46,14	46,14	46,04	46,04	45,93	45,93	46,14	46,14	46,14	46,14	46,14	51,17
11	46,26	46,26	46,26	46,26	46,02	46,02	46,10	46,26	46,26	46,26	46,00	46,00	46,00	46,26	46,26	46,15	46,15	46,03	46,03	46,26	46,26	46,26	46,26	46,26	51,30
12	46,38	46,38	46,38	46,38	46,12	46,12	46,21	46,43	46,43	46,43	46,10	46,10	46,10	46,38	46,38	46,26	46,26	46,13	46,13	46,38	46,38	46,38	46,38	46,38	51,43
13	46,50	46,50	46,50	46,50	46,22	46,22	46,32	46,56	46,56	46,56	46,20	46,20	46,20	46,50	46,50	46,37	46,37	46,23	46,23	46,50	46,50	46,50	46,50	46,50	51,56
14	46,62	46,62	46,62	46,62	46,32	46,32	46,43	46,69	46,69	46,69	46,30	46,30	46,30	46,62	46,62	46,48	46,48	46,33	46,33	46,62	46,62	46,62	46,62	46,62	51,69
15	46,74	46,74	46,74	46,74	46,42	46,42	46,54	46,82	46,82	46,82	46,40	46,40	46,40	46,74	46,74	46,59	46,59	46,43	46,43	46,74	46,74	46,74	46,74	46,74	51,82
16	46,86	46,86	46,86	46,86	46,52	46,52	46,65	46,95	46,95	46,95	46,50	46,50	46,50	46,86	46,86	46,70	46,70	46,53	46,53	46,86	46,86	46,86	46,86	46,86	51,95
17	46,98	46,98	46,98	46,98	46,62	46,62	46,76	47,08	47,08	47,08	46,60	46,60	46,60	46,98	46,98	46,81	46,81	46,63	46,63	46,98	46,98	46,98	46,98	46,98	52,08
18	47,10	47,10	47,10	47,10	46,72	46,72	46,87	47,21	47,21	47,21	46,70	46,70	46,70	47,10	47,10	46,92	46,92	46,73	46,73	47,10	47,10	47,10	47,10	47,10	52,21
19	47,22	47,22	47,22	47,22	46,82	46,82	46,98	47,34	47,34	47,34	46,80	46,80	46,80	47,22	47,22	47,03	47,03	46,83	46,83	47,22	47,22	47,22	47,22	47,22	52,34
20	47,34	47,34	47,34	47,34	46,92	46,92	47,09	47,47	47,47	47,47	46,90	46,90	46,90	47,34	47,34	47,14	47,14	46,93	46,93	47,34	47,34	47,34	47,34	47,34	52,47
21	47,46	47,46	47,46	47,46	47,02	47,02	47,20	47,60	47,60	47,60	47,00	47,00	47,00	47,46	47,46	47,25	47,25	47,03	47,03	47,46	47,46	47,46	47,46	47,46	52,60
22	47,58	47,58	47,58	47,58	47,12	47,12	47,31	47,73	47,73	47,73	47,10	47,10	47,10	47,58	47,58	47,36	47,36	47,13	47,13	47,58	47,58	47,58	47,58	47,58	52,73
23	47,70	47,70	47,70	47,70	47,22	47,22	47,42	47,86	47,86	47,86	47,20	47,20	47,20	47,70	47,70	47,47	47,47	47,23	47,23	47,70	47,70	47,70	47,70	47,70	52,86
24	47,82	47,82	47,82	47,82	47,32	47,32	47,53	47,99	47,99	47,99	47,30	47,30	47,30	47,82	47,82	47,58	47,58	47,33	47,33	47,82	47,82	47,82	47,82	47,82	52,99
25	47,94	47,94	47,94	47,94	47,42	47,42	47,64	48,12	48,12	48,12	47,40	47,40	47,40	47,94	47,94	47,69	47,69	47,43	47,43	47,94	47,94	47,94	47,94	47,94	53,12
26	48,06	48,06	48,06	48,06	47,52	47,52	47,75	48,25	48,25	48,25	47,50	47,50	47,50	48,06	48,06	47,80	47,80	47,53	47,53	48,06	48,06	48,06	48,06	48,06	53,25
27	48,18	48,18	48,18	48,18	47,62	47,62	47,86	48,38	48,38	48,38	47,60	47,60	47,60	48,18	48,18	47,91	47,91	47,63	47,63	48,18	48,18	48,18	48,18	48,18	53,38
28	48,30	48,30	48,30	48,30	47,72	47,72	47,97	48,51	48,51	48,51	47,70	47,70	47,70	48,30	48,30	48,02	48,02	47,73	47,73	48,30	48,30	48,30	48,30	48,30	53,51
29	48,42	48,42	48,42	48,42	47,82	47,82	48,08	48,57	48,57	48,57	47,80	47,80	47,80	48,42	48,42	48,13	48,13	48,83	48,83	48,42	48,42	48,42	48,42	48,42	53,64

Высота H_2 режущих, калибрующих зубьев номеров

Размеры, мм

Обозначение проточки	28										32										36																	
	2405-1157	2405-1158	2405-1159	2405-1161	2405-1162	2405-1163	2405-1164	2405-1165	2405-1166	2405-1167	2405-1168	2405-1169	2405-1179	2405-1171	2405-1172	2405-1173	2405-1174	2405-1176	2405-1177	2405-1178	2405-1181	2405-1182	2405-1183	2405-1184														
29	57,58	57,86	58,64	Калиб- рующие зубья 58,44	63,08	63,36	63,13	63,67	63,42	63,12	63,98	63,08	30	57,67	57,96	58,77	63,19	63,48	63,24	63,73	63,54	63,23	64,05	63,19	31	57,76	58,06	58,90	63,30	63,60	63,35	Калиб- рующие зубья 63,73	63,66	63,34	63,45	Калиб- рующие зубья 64,05	63,25	
32	57,85	58,16	59,03	63,41	63,72	63,46	63,90	64,02	64,14	63,78	64,05	64,05	33	57,94	58,26	59,16	63,52	63,84	63,57	63,96	64,02	64,14	63,78	64,05	Калиб- рующие зубья 63,25	34	58,03	58,36	59,29	63,63	63,96	63,68	63,96	64,02	64,14	63,78	64,05	Калиб- рующие зубья 63,25
35	58,12	58,46	59,42	63,74	64,08	63,73	63,68	64,14	64,26	63,89	64,05	64,05	36	58,21	58,56	59,55	63,85	64,20	63,96	64,32	64,26	64,38	64,00	64,05	Калиб- рующие зубья 63,25	37	58,30	58,66	59,61	64,07	64,44	63,73	63,73	64,14	64,26	63,89	64,05	Калиб- рующие зубья 63,25
38	58,39	58,76	Калиб- рующие зубья 59,61	64,18	64,56	Калиб- рующие зубья 63,73	64,29	64,56	64,74	63,89	64,05	64,05	39	58,48	58,86	Калиб- рующие зубья 59,61	64,29	64,68	63,73	64,32	64,44	64,56	64,74	64,05	Калиб- рующие зубья 63,25	40	58,57	58,96	59,61	64,40	64,80	Калиб- рующие зубья 63,73	64,32	64,44	64,56	64,74	64,05	Калиб- рующие зубья 63,25
41	58,66	59,06	59,16	64,51	64,92	63,73	64,40	64,56	64,74	63,89	64,05	64,05	42	58,75	59,16	59,16	64,51	64,92	63,73	64,40	64,56	64,74	63,89	64,05	Калиб- рующие зубья 63,25	43	58,84	59,26	59,16	64,62	65,04	63,73	64,40	64,56	64,74	63,89	64,05	Калиб- рующие зубья 63,25
44	58,93	59,36	59,36	64,73	65,16	63,73	64,51	64,92	65,04	64,00	64,05	64,05	45	59,02	59,46	59,36	64,62	65,04	63,73	64,51	64,92	65,04	64,00	64,05	Калиб- рующие зубья 63,25	46	59,11	59,56	59,36	64,73	65,16	63,73	64,62	65,04	65,10	64,00	64,05	Калиб- рующие зубья 63,25
47	59,20	59,61	59,61	64,84	65,20	63,73	64,73	65,16	65,20	64,00	64,05	64,05	48	59,29	59,74	59,61	64,84	65,20	63,73	64,73	65,16	65,20	64,00	64,05	Калиб- рующие зубья 63,25	49	59,38	59,84	59,61	64,95	65,20	63,73	64,84	65,20	65,20	64,00	64,05	Калиб- рующие зубья 63,25
50	59,47	59,92	59,61	65,06	65,20	63,73	64,95	65,20	65,20	64,00	64,05	64,05	51	59,56	60,02	59,61	65,17	65,20	63,73	65,06	65,20	65,20	64,00	64,05	Калиб- рующие зубья 63,25	52	59,61	60,07	59,61	65,20	65,20	63,73	65,17	65,20	65,20	64,00	64,05	Калиб- рующие зубья 63,25
53	59,61	60,07	59,61	65,20	65,20	63,73	65,20	65,20	65,20	64,00	64,05	64,05	54	59,61	60,07	59,61	65,20	65,20	63,73	65,20	65,20	65,20	64,00	64,05	Калиб- рующие зубья 63,25	55	59,61	60,07	59,61	65,20	65,20	63,73	65,20	65,20	65,20	64,00	64,05	Калиб- рующие зубья 63,25
56	59,61	60,07	59,61	65,20	65,20	63,73	65,20	65,20	65,20	64,00	64,05	64,05	56	59,61	60,07	59,61	65,20	65,20	63,73	65,20	65,20	65,20	64,00	64,05	Калиб- рующие зубья 63,25	56	59,61	60,07	59,61	65,20	65,20	63,73	65,20	65,20	65,20	64,00	64,05	Калиб- рующие зубья 63,25

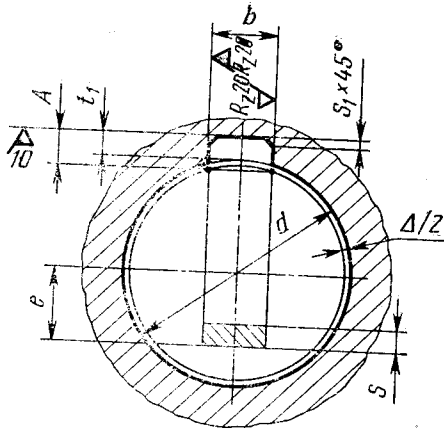
Высота H, режущих, калибрующих зубьев номеров

Продолжение табл. 2

Размеры, мм

Обозначение протяжки	Размеры, мм														Номинальная ширина шпоночного лаза <i>b</i>					
	40							45								50				
1	60,06	60,04	60,00	60,00	60,04	60,00	60,06	60,03	60,06	60,00	60,04	60,00	60,06	60,03	60,06	60,00	60,04	60,04		
2	60,19	60,15	60,13	60,13	60,15	60,13	60,19	60,18	60,21	60,14	60,16	60,14	60,21	60,18	60,18	60,11	60,16	60,16		
3	60,32	60,26	60,26	60,26	60,26	60,26	60,32	60,33	60,36	60,28	60,28	60,28	60,36	60,33	60,30	60,22	60,28	60,28		
4	60,45	60,37	60,39	60,39	60,37	60,39	60,45	60,48	60,51	60,42	60,40	60,42	60,51	60,48	60,42	60,33	60,40	60,40		
5	60,58	60,48	60,52	60,52	60,48	60,52	60,60	60,63	60,66	60,56	60,52	60,56	60,66	60,63	60,54	60,44	60,52	60,52		
6	60,71	60,59	60,65	60,65	60,59	60,65	60,75	60,78	60,81	60,70	60,64	60,70	60,81	60,78	60,66	60,55	60,64	60,64		
7	60,84	60,70	60,78	60,78	60,70	60,78	60,90	60,93	60,96	60,84	60,76	60,84	60,96	60,93	60,78	60,66	60,76	60,76		
8	60,97	60,81	60,91	60,91	60,81	60,91	61,05	61,08	61,11	60,98	60,88	60,98	61,11	61,08	60,90	60,77	60,88	60,88		
9	61,10	60,92	61,04	61,04	60,92	61,04	61,20	61,23	61,26	61,12	61,00	61,12	61,26	61,23	61,02	60,88	61,00	61,00		
10	61,23	61,03	61,17	61,17	61,03	61,17	61,35	61,38	61,41	61,26	61,12	61,26	61,41	61,38	61,14	60,99	61,12	61,12		
11	61,36	61,14	61,30	61,30	61,14	61,30	61,50	61,53	61,56	61,40	61,24	61,40	61,56	61,53	61,26	61,10	61,24	61,24		
12	61,49	61,25	61,43	61,43	61,25	61,43	61,65	61,68	61,71	61,54	61,36	61,54	61,71	61,68	61,38	61,21	61,36	61,36		
13	61,62	61,36	61,56	61,56	61,36	61,56	61,80	61,83	61,86	61,68	61,48	61,68	61,86	61,83	61,50	61,32	61,48	61,48		
14	61,75	61,47	61,69	61,69	61,47	61,69	61,95	61,98	62,01	61,82	61,60	61,82	62,01	61,98	61,62	61,43	61,60	61,60		
15	61,88	61,58	61,82	61,82	61,58	61,82	62,10	62,13	62,16	61,96	61,72	61,96	62,16	62,13	61,74	61,54	61,72	61,72		
16	62,01	61,69	61,95	61,95	61,69	61,95	62,25	62,28	62,31	62,10	61,84	62,10	62,31	62,28	61,86	61,65	61,84	61,84		
17	62,14	61,80	62,08	62,08	61,80	62,08	62,40	62,43	62,46	62,24	61,96	62,24	62,46	62,43	61,98	61,76	61,96	61,96		
18	62,27	61,91	62,21	62,21	61,91	62,21	62,55	62,58	62,61	62,38	62,08	62,38	62,61	62,58	62,10	61,87	62,08	62,08		
19	62,40	62,02	62,34	62,34	62,02	62,34	62,70	62,73	62,76	62,52	62,20	62,52	62,76	62,73	62,22	61,98	62,20	62,20		
20	62,53	62,13	62,47	62,47	62,13	62,47	62,85	62,88	62,91	62,66	62,32	62,66	62,91	62,88	62,34	62,09	62,32	62,32		
21	62,66	62,24	62,60	62,60	62,24	62,60	63,00	63,03	63,06	62,80	62,44	62,80	63,06	63,03	62,46	62,20	62,44	62,44		
22	62,79	62,35	62,73	62,73	62,35	62,73	63,15	63,18	63,21	62,94	62,55	62,94	63,21	63,18	62,58	62,31	62,56	62,56		
23	62,92	62,46	62,86	62,86	62,46	62,86	63,30	63,33	63,36	63,08	62,68	63,08	63,36	63,33	62,70	62,42	62,68	62,68		
24	63,05	62,57	62,99	62,99	62,57	62,99	63,37	63,40	63,43	63,22	62,80	63,22	63,43	63,40	62,82	62,53	62,80	62,80		
25	63,18	62,68	63,12	63,12	62,68	63,12	63,45	63,48	63,51	63,36	62,92	63,36	63,51	63,48	62,94	62,64	62,86	62,86		
26	63,31	62,79	63,25	63,25	62,79	63,25	63,55	63,58	63,61	63,50	63,04	63,50	63,61	63,58	63,06	62,75	Калиб- рующие зубья	Калиб- рующие зубья		
27	63,44	62,90	63,38	63,38	62,90	63,38	63,65	63,68	63,71	63,64	63,16	63,64	63,71	63,68	63,18	62,86	62,86	62,86		
28	63,57	63,01	63,51	63,51	63,01	63,51	63,75	63,78	63,81	63,78	63,28	63,78	63,81	63,78	63,30	62,97	62,97	62,97		
29	63,70	63,12	63,64	63,64	63,12	63,64	63,85	63,88	63,91	63,92	63,40	63,92	63,91	63,88	63,42	63,08	63,08	63,08		
30	63,83	63,23	63,77	63,77	63,23	63,77	—	64,06	64,09	64,06	63,52	64,06	64,09	64,06	63,54	63,19	63,19	63,19		

Высота H_1 режущих, калибрующих зубьев по мере



A — максимальный припуск на протягивание;
 Δ — припуск на шлифование отверстия;
 S — толщина подкладки

$$e = H + A - \left(\frac{d}{2} + t_{1 \text{ наиб.}} \right);$$

H — высота хвостовика по табл. 1

Черт. 2

Размеры, мм

Таблица 3

Обозначение протяжки	Ширина шпоночного паза b		t_1		S_1		d	A	Δ	Длина протягивания		Число про- ходов	Номер прохо- да	S	Усилие протяги- вания P, H (кгс)
	Номин.	Поле допу- ска	Номин.	Пред. откл.	Не более	Не менее				Сталь и алюми- ниевые сплавы	Чугун, бронза, латунь				
2405-1051		Js9										1	—		
2405-1052		D10					3,58	0,3	20—40	20—56		2	1,69		6370 (650)
2405-1701		P9									2	1	—		
2405-1053		Js9										2	1,69		
2405-1054	6	D10	2,8	+0,1	0,25	0,16	18—22		38—62	38—90		1	—		9200 (940)
2405-1702		P9										2	1,74		
2405-1055		Js9					3,63	0,4				1	—		
2405-1056		D10							45—85	45—115	3	2	1,17		9690 (990)
2405-1703		P9										3	2,33		
2405-1057		Js9										1	—		
2405-1058		D10							25—48	25—70		2	2,12		11080 (1130)
2405-1704		P9										1	—		
2405-1059	8	Js9	3,3	+0,2	0,25	0,16	24—30	4,41	0,4		2	2	2,12		
2405-1061		D10							44—70	44—125		1	—		14610 (1490)
2405-1705		P9										2	2,12		

Размеры, мм

Обозначение протяжки	Ширина шпоночного паза <i>b</i>		<i>t₁</i>		<i>S₁</i>		<i>a</i>	<i>A</i>	Δ	Длина протягивания		Число про- ходов	Номер прохо- да	<i>S</i>	Усилие протяги- вания <i>P, H</i> (кгс)
	Номин.	Поле допу- ска	Номин.	Пред. откл.	Не более	Не менее				Сталь и алюми- новые сплавы	Чугун, бронза, латунь				
2405-1062	8	Js9	3,3		0,25	0,16	24-30	4,41		51-100	51-125	2	1	—	14290 (1455)
2405-1063		D10											2	2,12	
2405-1706		P9											1	—	
													2	2,12	
2405-1064	10	Js9	3,8		0,40	0,25	32-38	4,52	0,4	25-48	25-70	1	—	—	13820 (1410)
2405-1065		D10											30-38	5,07	
2405-1707		P9											32-38	4,52	
2405-1066		Js9											30-38	5,07	
2405-1067		D10											32-38	4,52	
2405-1068		Js9											30-38	5,07	
2405-1069		D10											32-38	4,52	
2405-1709		P9											30-38	5,07	
2405-1071		Js9											32-38	4,52	
2405-1072		D10											30-38	5,07	
2405-1711	P9	32-38	4,52												
2405-1073	12	Js9	4,4		0,40	0,25	40-44	5,74	0,4	57-115	57-160	2	1	—	22880 (2335)
2405-1074		D10											32-38	4,52	
2405-1712		P9											30-38	5,07	
2405-1075		Js9											32-38	4,52	
2405-1076		D10											30-38	5,07	
2405-1713		P9											32-38	4,52	
2405-1073	12	Js9	3,3		0,40	0,25	40-44	5,74	0,4	25-50	25-72	1	—	—	16600 (1695)
2405-1074		D10											32-38	4,52	
2405-1712		P9											30-38	5,07	
2405-1075		Js9											32-38	4,52	
2405-1076		D10											30-38	5,07	

Размеры, мм

Обозначение протяжки	Ширина шпoнoчного паза b		t ₁		S ₁		d	A	Δ	Длина протягивания		Число про- ходов	Номер прохо- да	S	Усилие протяги- вания: P, H (кгс)											
	Номин.	Поле допу- ска	Но- мин.	Пред. откл.	Не более	Не менее				Сталь и алюми- ниевые сплавы	Чугун, бронза, латунь															
2405-1077	12	Js9	3,3		0,40	0,25	40—44	4,64	0,4	44—78	44—98	1	—	—	20190 (2060)											
2405-1078		D10																								
2405-1714		P9																								
2405-1079		Js9	4,4							3,3	40—44	4,64	57—120	57—120	2	57—120	2	1	—	2,72	27520 (2805)					
2405-1081		D10																								
2405-1715		P9																								
2405-1082		Js9	4,4							3,3	40—44	4,64	57—120	57—120	2	57—120	2	1	—	2,72	27520 (2805)					
2405-1083		D10																								
2405-1716		P9																								
2405-1084		Js9	4,4							3,3	40—44	4,64	57—120	57—120	2	57—120	2	1	—	2,72	27520 (2805)					
2405-1085		D10																								
2405-1717		P9																								
2405-1086		Js9	3,8							+0,2	0,40	0,25	45—50	5,34	0,4	28—48	28—95	1	—	—	17930 (1830)					
2405-1087		D10																								
2405-1718	P9																									
2405-1088	Js9	4,9	3,8	45—50	5,34	57—130	57—144	2	57—130													57—144	2	1	—	34070 (3475)
2405-1089	D10																									
2405-1719	P9																									
2405-1091	Js9	4,9	3,8	45—50	5,34	57—130	57—144	2	57—130													57—144	2	1	—	34070 (3475)
2405-1092	D10																									
2405-1721	P9																									
2405-1093	Js9	4,9	3,8	45—50	5,34	57—130	57—144	2	57—130													57—144	2	1	—	34070 (3475)
2405-1094	D10																									
2405-1722	P9																									
2405-1095	Js9	4,9	3,8	45—50	5,34	57—130	57—144	2	57—130													57—144	2	1	—	34070 (3475)
2405-1096	D10																									
2405-1723	P9																									
2405-1097	Js9	4,9	3,8	45—50	5,34	57—130	57—144	2	57—130	57—144	2	1	—	34070 (3475)												
2405-1098	D10																									
2405-1724	P9																									
2405-1099	Js9	4,9	3,8	45—50	5,34	57—130	57—144	2	57—130	57—144	2	1	—	34070 (3475)												
2405-1101	D10																									
2405-1101	D10	4,9													3,8	45—50	5,34	57—130	57—144	2	57—130	57—144	2	1	—	34070 (3475)

Размеры, мм

Продолжение табл. 3

Обозначение протяжки	Ширина шпoчного паза <i>b</i>		<i>t</i> ₁		<i>S</i> ₁		<i>a</i>	<i>A</i>	Δ	Длина протягивания		Число про- ходов	Номер прохо- да	<i>S</i>	Усилие протяги- вания <i>P</i> , <i>H</i> (кгс)																																															
	Номи- н.	Поле допу- ска	Но- ми- н.	Пред. откл.	Не более	Не менее				Сталь и алюми- ниевые сплавы	Чугун, бронза, латунь																																																			
2405-1725	14	P9	3,8				45-50	5,34	0,4		57-130	57-144	2	1	—	34070 (3475)																																														
			4,9					2						1,99																																																
2405-1102		Js9	5,4															6,01					1	2	3,09	27970 (2850)																																				
2405-1103		D10																						4,3	1		—																																			
2405-1726		P9																						5,4											1	—	—	29210 (2980)																								
2405-1104		Js9																																		4,3	1		—																							
2405-1105		D10																																		5,4	2		3,43																							
2405-1727		P9																																		5,4											1	—	—	36680 (3740)												
2405-1106		Js9																																														4,3	1		—											
2405-1107		D10																																														4,3	2		3,43											
2405-1728		P9																																														5,4											2	—	—	38920 (3970)
2405-1108		Js9																																																										4,3	1	
2405-1109	D10	5,4		2	3,43																																																									
2405-1729	P9	5,4														2																																												—	—	
2405-1111	Js9		4,3					1						—																																																
			5,4					2						2,33																																																
2405-1112	D10		4,3					+0,2						0,40	0,25		53-58	6,01	0,5					2	1	—	36680 (3740)																																			
			5,4																						2	2,33																																				
2405-1731	P9		4,3																																			1																						—	38920 (3970)	
			5,4																																	2	2,33																									
2405-1113	Js9		4,3																																											1	—			38920 (3970)												
			5,4																																											2	2,33															
2405-1114	D10		4,3																																																						1	—	38920 (3970)			
			5,4																																																						2	2,33				
2405-1732	P9		4,3																																																											
		5,4	2	2,33																																																										

Продолжение табл. 3

Размеры, мм

Обозначение протяжки	Ширина шпoчoчного паза <i>b</i>		<i>t</i> ₁		<i>S</i> ₁		<i>d</i>	<i>A</i>	Δ	Длина протягивания		Число прохо- дов	Номер прохо- да	<i>S</i>	Усилие протяги- вания <i>P</i> , <i>H</i> (кгс)
	Нoмин.	Пoле допу- ска	Нo- мин.	Пред. откл.	Не более	Не менее				Сталь и алюми- ниевые сплавы	Чугун, бронза, латунь				
2405-1115		Js9													
2405-1116		D10	4,4				6,25					1	—	—	
2405-1733		P9													
2405-1117		Js9							38—60	38—125		1	1	—	29500 (3010)
2405-1118		D10	6,4				8,25				2	2	1	—	3,97
2405-1734		P9										2	1	—	3,97
2405-1119		Js9											2	1	—
2405-1121		D10	4,4				6,25				1	1	—	—	
2405-1735		P9											2	1	—
2405-1122		Js9							50—80	50—144			2	1	—
2405-1123		D10	6,4				8,25				2	2	1	—	3,97
2405-1736		P9										2	1	—	3,97
2405-1124	18	Js9	4,4				6,25						2	1	—
			6,4	+0,2	0,40	0,25	60—65	8,25	0,5		3	2	1	—	3,01
													3	2	2,50
													3	3	5,01
2405-1125		D10	4,4				6,25				2	1	—	—	
			6,4				8,25			57—125	57—195	3	2	—	3,01
													1	—	2,50
													3	3	5,01
2405-1737		P9	4,4				6,25				2	1	—	—	
			6,4				8,25					3	2	—	3,01
													1	—	2,50
													3	3	5,01
2405-1126		Js9	4,4				6,25				2	1	—	—	
			6,4				8,25				3	2	—	—	3,01
													1	—	2,50
													3	3	5,01
2405-1127		D10	4,4				6,25			77—180	77—260	2	1	—	—
			6,4				8,25					3	2	—	3,01
													1	—	2,50
													3	3	5,01

Размеры, мм

Продолжение табл. 3

Обозначение протяжки	Ширина шпоночного паза <i>b</i>		<i>t</i> ₁		<i>S</i> ₁		<i>d</i>	<i>A</i>	Δ	Длина протягивания		Число про- ходов	Номер прохо- да	<i>S</i>	Усилие протяги- вания <i>P</i> , Н (кгс)														
	Номин.	Поле допу- ска	Но- мин.	Пред. откл.	Не более	Не менше				Сталь и алюми- ниевые сплавы	Чугун, бронза, латунь																		
2405-1738	18	P9	4,4		0,40	0,25	60—65	6,25			77—180	77—260	2	1	—	47170 (4810)													
			6,4					8,25						3	2		3,01												
2405-1128	20	Js9	+0,2		0,60	0,40	67—75	6,90	0,5		50—95	50—160	1	—	—	35120 (3580)													
2405-1129		D10												4,9	6,90		38—58	38—116	2	1	—								
2405-1739		P9												7,4	9,40					2	4,58								
2405-1131		Js9															4,9	6,90	50—95	50—160	3	2	4,58						
2405-1132		D10												7,4	9,40							63—144	63—190	2	1	—			
2405-1741		P9															4,9	6,90	67—75	75—140	3				2	2,91			
2405-1133		Js9												7,4	9,40							0,60	0,40	67—75	6,90	0,5		50—95	50—160
																	2	1	—										
2405-1134		D10												4,9	6,90		9,40	0,60	0,40	67—75	6,90	0,5		50—95	50—160	3	2	2,91	
																											3	5,83	
2405-1742		P9												7,4	9,40			0,60	0,40	67—75	6,90	0,5		50—95	50—160	2	1	—	52415 (5345)
																											2	3,33	
2405-1135		Js9												4,9	6,90		9,40	0,60	0,40	67—75	6,90	0,5		50—95	50—160	3	2	2,91	
																											3	5,83	
2405-1136	D10	7,4	9,40		0,60	0,40	67—75	6,90	0,5		50—95	50—160	2	1	—	52415 (5345)													
														2	3,33														
2405-1743	P9	4,9	6,90	9,40	0,60	0,40	67—75	6,90	0,5		50—95	50—160	3	2	2,91														
														3	5,83														
2405-1743	P9	7,4	9,40		0,60	0,40	67—75	6,90	0,5		50—95	50—160	2	1	—	52415 (5345)													
														2	3,33														
2405-1743	P9	7,4	9,40		0,60	0,40	67—75	6,90	0,5		50—95	50—160	3	2	2,91														
														3	5,83														

Продолжение табл. 3

Размеры, мм

Обозначение протяжки	Ширина шпорового паза <i>b</i>		<i>t₁</i>		<i>S₁</i>		<i>a</i>	<i>A</i>	Δ	Длина протягивания		Число прохо- дов	Номер прохо- да	<i>S</i>	Усилие протягива- ния <i>P, H</i> (кгс)
	Номин.	Поле допу- ска	Номин.	Пред. откл.	Не более	Не менее				Сталь и алюми- ниевые сплавы	Чугун, бронза, латунь				
2405-1137		Js9	4,9					6,90				2	1	—	59970 (6115)
			7,4					9,40				3	2	2,91	
2405-1138	20	D10	4,9				67—75	6,90		83—200	83—230	2	1	—	
			7,4	+0,2		9,40		3	2			2,91			
								3	3			5,83			
2405-1744		P9	4,9				6,90					2	1	—	
			7,4				9,40			3	2	2,91			
2405-1139		Js9	5,4				7,41	0,5				2	1	—	
			8,4	+0,3			10,51			3	2	3,33			
										3	3	6,67			
2405-1141		D10	5,4	+0,2	0,60	0,40	7,41			40—68	40—120	2	1	—	
			8,4	+0,3		10,51			3			2	3,33		
									3			3	6,67		
2405-1745	22	P9	5,4	+0,2			7,41					2	1	—	
			8,4	+0,3			10,51			3	2	3,33			
									3	3	6,67				
2405-1142		Js9	5,4	+0,2			7,46					2	1	—	
			8,4	+0,3			10,56			3	2	3,36			
										3	3	6,72			
2405-1143		D10	5,4	+0,2			7,46		56—108	56—160	2	1	—		
			8,4	+0,3		10,56	0,6				3	2	3,36		
											3	3	6,72		
2405-1746		P9	5,4	+0,2			7,46					2	1	—	
			8,4	+0,3			10,56			3	2	3,36			
									3	3	6,72				

Размеры, мм

Обозначение протяжки	Ширина шпоночного паза <i>b</i>		<i>t₁</i>		<i>S₁</i>		<i>d</i>	<i>A</i>	Δ	Длина протягивания		Число про- ходов	Номер прохо- да	<i>S</i>	Усилие протяги- вания <i>P, H</i> (кгс)
	Номин.	Поле допу- ска	Но- мин.	Пред. откл.	Не более	Не менее				Сталь и алюми- ниевые сплавы	Чугун, Бронза, латунь				
2405-1144	Js9		5,4	+0,2				7,46				2	1	—	
			2	3,62											
			8,4	+0,3				10,56				3	1	—	
													2	3,36	
													3	6,72	
2405-1145	D10		5,4	+0,2				7,46		75—152	75—190	2	1	—	54110 (5515)
			2	3,62											
			8,4	+0,3				10,56				3	1	—	
													2	3,36	
													3	6,72	
2405-1747	P9		5,4	+0,2				7,46				2	1	—	
			2	3,62											
			8,4	+0,3				10,56				3	1	—	
													2	3,36	
													3	6,72	
2405-1146	Js9		5,4	+0,2			80—85	7,46	0,6			2	1	—	
			2	3,62											
			8,4	+0,3				10,56				3	1	—	
													2	3,36	
													3	3,72	
2405-1147	D10		5,4	+0,2	0,60	0,40		7,46				2	1	—	65970 (6725)
			2	3,62											
			8,4	+0,3				10,56				3	1	—	
													2	3,36	
													3	6,72	
2405-1748	P9		5,4	+0,2				7,46				2	1	—	
			2	3,62											
			8,4	+0,3				10,56				3	1	—	
													2	3,36	
													3	6,72	
2405-1148	Js9		5,4	+0,2				7,64				2	1	—	
			2	3,56											
			9,4	+0,3				11,74				3	1	—	
													2	3,83	
													3	7,66	
2405-1149	D10		5,4	+0,2			90—95	7,64	0,5	42—78	42—125	2	1	—	42090 (4290)
			2	3,56											
			9,4	+0,3				11,74				3	1	—	
													2	3,83	
													3	7,66	
2405-1749	P9		5,4	+0,2				7,64				2	1	—	
			2	3,56											
			9,4	+0,3				11,74				3	1	—	
													2	3,83	
													3	7,66	

Размеры, мм

Обозначение протяжки	Ширина шпорового паза <i>b</i>		<i>t₁</i>		<i>S₁</i>		<i>a</i>	<i>A</i>	Δ	Длина протягивания		Число про- ходов	Номер прохо- да	<i>S</i>	Усилие протяги- вания <i>P, H</i> (кгс)	
	Номин.	Поле допу- ска	Но- мин.	Пред. откл.	Не более	Не менее				Сталь и алюми- ниевые сплавы	Чугун, бронза, латунь					
2405-1151	Js9	5,4	+0,2				7,69				2	1	—			
		9,4	+0,3				11,79				3	2	3,85			
2405-1152	D10	5,4	+0,2				7,69			56—120	56—150	2	1	—	53220 (5425)	
		9,4	+0,3				11,79					3	2	3,85		
2405-1751	P9	5,4	+0,2				7,69				2	2	3,61			
		9,4	+0,3				11,79				3	1	—			
2405-1153	Js9	5,4	+0,2				7,69				2	2	3,61			
		9,4	+0,3				11,79				3	1	—			
2405-1154	D10	5,4	+0,2			0,60	7,69	0,40	90—95	0,6	75—160	75—180	2	2	3,61	61440 (6265)
		9,4	+0,3				11,79						3	1	—	
2405-1752	P9	5,4	+0,2				7,69				2	1	—			
		9,4	+0,3				11,79				3	2	3,85			
2405-1155	Js9	5,4	+0,2				7,69				2	2	3,61			
		9,4	+0,3				11,79				3	1	—			
2405-1156	D10	5,4	+0,2				7,69			83—200	83—280	2	2	3,61	74950 (7640)	
		9,4	+0,3				11,79					3	1	—		
2405-1753	P9	5,4	+0,2				7,69				2	2	3,61			
		9,4	+0,3				11,79				3	1	—			
												3	2	3,85		
												3	3	7,71		

Размеры, мм

Обозначение протяжки	Ширина шпоночного паза <i>b</i>		<i>t₁</i>		<i>S₁</i>		<i>a</i>	<i>A</i>	Δ	Длина протягивания		Число про- ходов	Номер прохо- да	<i>S</i>	Усилие протяги- вания <i>P, H</i> (кгс)		
	Номин.	Поле допу- ска	Но- мин.	Пред. откл.	Не более	Не менее				Сталь и алюми- ниевые сплавы	Чугун, бронза, латунь						
2405-1157	Js9		6,4	+0,2				8,87				2	1	—			
			10,4	+0,3				12,97					2	4,26			
2405-1158	D10		6,4	+0,2				0,5	42—78	42—105		2	1	—	47140 (4805)		
			10,4	+0,3									12,97	2		4,26	
														3		4,18	
2405-1754	P9		6,4	+0,2								2	1	—			
			10,4	+0,3									12,97	2		4,26	
														3		8,36	
2405-1159	Js9		6,4	+0,2								2	1	—			
			10,4	+0,3									13,02	2		4,31	
														3		4,20	
2405-1161	D10	28	6,4	+0,2	0,60	0,40	100—110						2	1	—	68130 (6945)	
			10,4	+0,3										13,02	2		4,31
															3		8,41
2405-1755	P9		6,4	+0,2								2	1	—			
			10,4	+0,3									13,02	2		4,31	
														3		8,41	
2405-1162	Js9		6,4	+0,2								2	1	—			
			10,4	+0,3									13,02	2		4,31	
														3		8,41	
2405-1163	D10		6,4	+0,2								2	1	—	73400 (7485)		
			10,4	+0,3									13,02	2		4,31	
														3		8,41	
2405-1756	P9		6,4	+0,2								2	1	—			
			10,4	+0,3									13,02	2		4,31	
														3		8,41	

Продолжение табл. 3

Размеры, мм

Обозначение протяжки	Ширина шпоночного паза <i>b</i>		<i>t₁</i>		<i>S₁</i>		<i>d</i>	<i>L</i>	Δ	Длина протягивания		Число про- ходов	Номер прохо- да	<i>S</i>	Усилие протяги- вания <i>P, H</i> (кгс)	
	Номин.	Поле допу- ска	Но- мин.	Пред. откл.	Не более	Не менее				Сталь и алюми- ниевые сплавы	Чугун, бронза, латунь					
2405-1164		Js9	6,4	+0,2				8,92				3	1	—		
								2					2,74			
								3					5,48			
			10,4	+0,3				13,02				4	1	—		
								2					3,19			
								3					6,38			
2405-1165	28	D10	6,4	+0,2			100-110	8,92			83-200	83-280	3	1	—	83930 (8555)
								2						2,74		
								3						5,48		
			10,4	+0,3				13,02				4	1	—		
								2					3,19			
								3					6,38			
2405-1757		P9	6,4	+0,2				8,92				3	1	—		
								2					2,74			
								3					5,48			
			10,4	+0,3				13,02				4	1	—		
								2					3,19			
								3					6,38			
2405-1166		Js9	7,4	+0,2	0,60	0,40		10,10	9,6				2	1	—	
								2						4,90		
								3						9,00		
			11,4	+0,3				14,20				3	1	—		
								2					4,50			
								3					9,00			
2405-1167		D10	7,4	+0,2				10,10			48-87	48-115	2	1	—	62910 (6415)
								2						4,90		
								3						9,00		
			11,4	+0,3				14,20				3	1	—		
								2					4,50			
								3					9,00			
2405-1758	32	P9	7,4	+0,2			120-130	10,10					2	1	—	
								2						4,90		
								3						9,00		
			11,4	+0,3				14,20				3	1	—		
								2					4,50			
								3					9,00			
2405-1168		Js9	7,4	+0,2				10,10			62-130	62-220	2	1	—	78660 (8020)
								2						4,90		
								3						9,00		
			11,4	+0,3				14,20				3	1	—		
								2					4,50			
								3					9,00			

Размеры, мм

Обозначение протяжки	Ширина шпoчoчного паза <i>b</i>		<i>t₁</i>		<i>S₁</i>		<i>a</i>	<i>A</i>	Δ	Длина протягивания		Число про- ходов	Номер прохо- да	<i>S</i>	Усилие протягивания <i>P, H</i> (кгс)	
	Нoмин.	Пoле допу- ска	Нo- мин.	Пред. откл.	Не бoлее	Не менее				Сталь и алюми- ниевые сплавы	Чугун, бронза, латунь					
2405-1169	D10		7,4	+0,2				10,10			62—130	62—220	2	1	—	78660 (8020)
			2	4,90												
			11,4	+0,3				14,20					3	1	—	
			2	4,50												
2405-1759	P9		7,4	+0,2				10,10					2	1	—	
			2	4,90												
			11,4	+0,3				14,20					3	1	—	
			2	4,50												
			7,4	+0,2				10,10					3	3	9,00	
			4	10,47												
2405-1171	Js9		7,4	+0,2				10,10					4	1	—	
			2	3,18												
			11,4	+0,3				14,20					3	2	3,18	
			3	6,37												
			7,4	+0,2				10,10					3	1	—	
			2	3,18												
2405-1172	D10	32	11,4	+0,3	0,60	0,40	120—130	14,20	0,6		75—170	75—270	4	2	3,49	
			3	6,98												
			7,4	+0,2				10,10					3	3	6,37	
			4	10,47												
			11,4	+0,3				14,20					4	4	10,47	
			1	—												
2405-1761	P9		7,4	+0,2				10,10					3	2	3,18	
			3	6,37												
			11,4	+0,3				14,20					4	1	—	
			2	3,49												
			7,4	+0,2				10,10					3	3	6,37	
			4	10,47												
2405-1173	Js9		7,4	+0,2				10,10					4	1	—	
			2	3,49												
			11,4	+0,3				14,20					3	3	6,98	
			4	10,47												
			7,4	+0,2				10,10					3	1	—	
			2	3,18												
2405-1174	D10		11,4	+0,3				14,20			83—210	83—280	4	2	3,49	
			3	6,98												
			7,4	+0,2				10,10					3	3	6,37	
			4	10,47												
			11,4	+0,3				14,20					4	1	—	
			2	3,49												
			7,4	+0,2				10,10					3	2	3,18	
			3	6,37												
			11,4	+0,3				14,20					4	3	6,98	
			4	10,47												

Продолжение табл. 3

Размеры, мм

Обозначение протяжки	Ширина шпоночного паза <i>b</i>		<i>t₁</i>		<i>S₁</i>		<i>d</i>	<i>A</i>	Δ	Длина протягивания		Число про- ходов	Номер прохо- да	<i>S</i>	Усилие протяги- вания <i>P</i> , <i>H</i> (кгс)
	Номинал.	Поле допу- ска	Но- мин.	Пред. откл.	Не более	Не менее				Сталь и алюми- ниевые сплавы	Чугун, бронза, латунь				
2405-1762	32	P9	7,4	+0,2	0,60	0,40	120—130	10,10	0,6	83—210	83—280	3	1	—	107940 (11005)
			11,4	+0,3				14,20					2	3,18	
11,4	+0,3	14,20			14,20	0,6	83—210		83—280	4	3	6,37			
			11,4	+0,3				14,20			14,20	0,6	83—210	83—280	
11,4	+0,3	14,20			14,20	0,6	83—210		83—280	4					
			11,4	+0,3				14,20			14,20	0,6	83—210	83—280	
11,4	+0,3	14,20			14,20	0,6	83—210		83—280	4					
			2405-1175	Js9				8,4						11,37	
12,4	11,37	2			5,61										
		12,4	11,37	15,37	15,37	0,6	55—100	55—160	3	1	—				
12,4	11,37									15,37	15,37	0,6	55—100	55—160	3
		12,4	11,37	15,37	15,37	0,6	55—100	55—160	3						
12,4	11,37									15,37	15,37	0,6	55—100	55—160	2
		12,4	11,37	15,37	15,37	0,6	55—100	55—160	2						
2405-1176	D10									8,4				11,37	0,6
		12,4	11,37	15,37	15,37	0,6	55—100	55—160	3	2					
12,4	11,37									15,37	15,37	0,6	55—100	55—160	3
		12,4	11,37	15,37	15,37	0,6	55—100	55—160	2						
12,4	11,37									15,37	15,37	0,6	55—100	55—160	2
		2405-1763	P9	8,4				11,37	0,6						
12,4	11,37			15,37						15,37	0,6	55—100	55—160	3	2
		12,4	11,37		15,37	15,37	0,6	55—100	55—160						3
12,4	11,37			15,37						15,37	0,6	55—100	55—160	3	
		12,4	11,37		15,37	15,37	0,6	55—100	55—160						3
12,4	11,37			15,37						15,37	0,6	55—100	55—160	3	
		2405-1177	Js9		8,4	+0,3	1,00	0,70	140—150						11,37
12,4	+0,3			15,37	15,37	0,6				62—144	62—210	4	2	3,77	
		12,4	+0,3				15,37	15,37	0,6				62—144	62—210	4
12,4	+0,3			15,37	15,37	0,6				62—144	62—210	4			
		12,4	+0,3				15,37	15,37	0,6				62—144	62—210	3
12,4	+0,3			15,37	15,37	0,6				62—144	62—210	3			
		12,4	+0,3				15,37	15,37	0,6				62—144	62—210	3
2405-1178	D10			8,4							11,37	0,6			
		12,4	11,37	15,37			15,37	0,6	62—144				62—210	4	2
12,4	11,37				15,37	15,37				0,6	62—144	62—210			4
		12,4	11,37	15,37			15,37	0,6	62—144				62—210	4	
12,4	11,37				15,37	15,37				0,6	62—144	62—210			3
		12,4	11,37	15,37			15,37	0,6	62—144				62—210	3	
12,4	11,37				15,37	15,37				0,6	62—144	62—210			3
		2405-1764	P9	8,4									11,37	0,6	
12,4	11,37			15,37	15,37	0,6				62—144	62—210	4			2
		12,4	11,37				15,37	15,37	0,6				62—144	62—210	4
12,4	11,37			15,37	15,37	0,6				62—144	62—210	4			
		12,4	11,37				15,37	15,37	0,6				62—144	62—210	3
12,4	11,37			15,37	15,37	0,6				62—144	62—210	3			
		12,4	11,37				15,37	15,37	0,6				62—144	62—210	3
12,4	11,37			15,37	15,37	0,6				62—144	62—210	4			
		12,4	11,37				15,37	15,37	0,6				62—144	62—210	4
12,4	11,37			15,37	15,37	0,6				62—144	62—210	4			
		12,4	11,37				15,37	15,37	0,6				62—144	62—210	4

Размеры, мм

Продолжение табл. 3

Обозначение протяжки	Ширина шпоночного паза b		t_1		S_1		d	A	Δ	Длина протягивания		Число про- ходов	Номер прохо- да	S	Усилие протяги- вания P, H (кгс)
	Номин.	Поле допу- ска	Но- мия.	Пред. откл.	Не более	Не менее				Сталь и алюми- ниевые сплавы	Чугун, бронза, латунь				
2405-1179	Js9	8,4					11,37					3	1	—	
													2	3,66	
													3	7,32	
		12,4					15,37					4	1	—	
													2	3,77	
													3	7,54	
													4	11,32	
2405-1181	D10	8,4					11,37		83—200	83—220		3	1	—	114700 (11695)
													2	3,66	
		3											7,32		
		4											11,32		
		12,4					15,37					4	1	—	
													2	3,77	
		3											7,54		
		4											11,32		
2405-1765	P9	8,4					11,37					3	1	—	
													2	3,66	
		3											7,32		
		4											11,32		
		12,4					15,37					4	1	—	
													2	3,77	
		3											7,54		
		4											11,32		
2405-1182	Js9	8,4	+0,3		1,00	0,70	140—150	11,37				4	1	—	
													2	2,71	
		3											5,41		
		4											8,12		
		12,4					15,37					5	1	—	
													2	3,03	
		3											6,06		
		4											9,09		
		5											12,12		
2405-1183	D10	8,4					11,37		83—250	83—275		4	1	—	117820 (12010)
													2	2,71	
		3											5,41		
		4											8,12		
		12,4					15,37					5	1	—	
													2	3,03	
		3											6,06		
		4											9,09		
		5											12,12		
2405-1766	P9	8,4					11,37					4	1	—	
													2	2,71	
													3	5,41	
													4	8,12	

Продолжение табл. 3

Размеры, мм

Обозначение протяжки	Ширина шповочного паза b		t_1		S_1		d	A	Δ	Длина протягивания		Число прохо- дов	Номер прохо- да	S	Усилие протяги- вания P, H (кгс)	
	Номи- н.	Поле допу- ска	Но- мин.	Пред. откл.	Не более	Не менее				Сталь и алюми- ниевые сплавы	Чугун, бронза, латунь					
2405-1766	36	P9	12,4				140—150	15,37			83—250	83—275	5	1 2 3 4 5	— 3,03 6,06 9,09 12,12	117820 (12010)
2405-1184		Js9	9,4 14,4					12,56 17,56					2 3	1 2 1 2 3	— 6,20 — 5,60 11,20	
2405-1185		D10	9,4 14,4					12,56 17,56			65—95	65—144	2 3	1 2 1 2 3	— 6,20 — 5,60 11,20	89930 (9170)
2405-1767		P9	9,4 14,4					12,56 17,56					2 3	1 2 1 2 3	— 6,20 — 5,60 11,20	
2405-1186	40	Js9	9,4 14,4	+0,3	1,00	0,70		12,56 17,56	0,6				3 4	1 2 3 1 2 3 4	— 3,98 7,96 — 4,32 8,64 12,96	
2405-1187		D10	9,4 14,4					12,56 17,56			62—144	62—180	3 4	1 2 3 1 2 3 4	— 3,98 7,96 — 4,32 8,64 12,96	104920 (10695)
2405-1768		P9	9,4 14,4					12,56 17,56					3 4	1 2 3 1 2 3 4	— 3,98 7,96 — 4,32 8,64 12,96	

Размеры, мм

Обозначение протяжки	Ширина шпорочного паза <i>b</i>		<i>t</i> ₁		<i>S</i> ₁		<i>d</i>	<i>A</i>	Δ	Длина протягивания		Число прохо- дов	Номер прохо- да	<i>S</i>	Усилие протяги- вания <i>P</i> , <i>H</i> (кгс)	
	Номи- н.	Поле допу- ска	Но- ми- н.	Пред. откл.	Не более	Не менее				Сталь и алюми- новые сплавы	Чугун, бронза, латунь					
2405-1188	Js9	9,4	14,4				12,56					3	1	—		
													2	3,98		
													3	7,96		
													4	1		—
													2	4,32		
													3	8,64		
													4	12,96		
													4	12,96		
2405-1189	D10	9,4	14,4				12,56			81-200	81-225	3	1	—	119940 (12225)	
													2	3,98		
													3	7,96		
													4	1		—
													2	4,32		
													3	8,64		
													4	12,96		
													4	12,96		
2405-1769	P9	9,4	14,4				12,56					3	1	—		
													2	3,98		
													3	7,96		
													4	1		—
													2	4,32		
													3	8,64		
													4	12,96		
													4	12,96		
				+0,3	1,00	0,70	160-170		0,6					1	—	
														2	3,07	
													3	6,13		
													4	9,19		
													4	9,19		
													4	9,19		
2405-1191	Js9	9,4	14,4				12,56							1	—	
														2	2,84	
														3	5,67	
														4	8,51	
														5	11,35	
														6	14,19	
														6	14,19	
														6	14,19	
														1	—	151860 (15480)
														2	3,07	
														3	6,13	
														4	9,19	
														4	9,19	
														4	9,19	
2405-1192	D10	9,4	14,4				12,56			101-260	101-260	4	1	—		
													2	2,84		
														3	5,67	
														4	8,51	
														5	11,35	
														6	14,19	
														6	14,19	
														6	14,19	

Продолжение табл. 3

Размеры, мм

Обозначение протяжки	Ширина шпоночного паза <i>b</i>		<i>t_r</i>		<i>S_r</i>		<i>d</i>	<i>A</i>	Δ	Длина протягивания		Число про- ходов	Номер прохо- да	<i>S</i>	Усилие протяги- вания <i>P</i> , <i>H</i> (кгс)															
	Номинал.	Поле допу- ска	Но- мин.	Пред. откл.	Не более	Не менее				Сталь и алюми- ниевые сплавы	Чугун, бронза, латунь																			
2405-1771	40	P9	9,4				160—170	12,56	0,6	101—260	101—260	4	1	—	151860 (15480)															
													2	3,07																
													3	6,13																
													4	9,19																
			6										1	—																
													2	2,84																
													3	5,67																
													4	8,51																
													5	11,35																
													6	14,19																
2405-1193		Js9	10,4										1	—																
			2										6,87																	
			3										11,87																	
			3										5,93																	
2405-1194		D10	10,4										1	—	94920 (9675)															
			2										6,87																	
			2										5,93																	
			3										11,87																	
2405-1772		P9	10,4	+0,3	1,00	0,70		13,93						1	—															
			2											6,87																
			3											1	—															
														2	5,93															
														3	11,87															
			2405-1195											45	Js9		10,4				180—200	13,93	0,7					1	—	
2	4,49																													
3	8,99																													
4	1	—																												
	2	4,66																												
	3	9,32																												
	4	13,99																												
2405-1196		D10		10,4					13,93								1											—	107640 (10975)	
				2													4,49													
			3	8,99																										
			4	1										—																
				2										4,66																
				3										9,32																
				4										13,99																
			2405-1773											P9	10,4						13,93						1	—		
2	4,49																													
3	8,99																													

Размеры, мм

Обозначение протяжки	Ширина шпоночного паза <i>b</i>		<i>t</i> ₁		<i>S</i> ₁		<i>d</i>	<i>A</i>	Δ	Длина протягивания		Число прохо- дов	Номер прохо- да	<i>S</i>	Усилие протяги- вания <i>P</i> , Н (кгс)	
	Номин.	Поле допу- ска	Но- мин.	Пред. откл.	Не более	Не менее				Сталь и алюми- ниевые сплавы	Чугун, бронза, латунь					
2405-1773		P9	15,4					18,93			74—140	74—160	4	1 2 3 4	— 4,66 9,32 13,99	107640 (10975)
2405-1197		Js9	10,4 15,4					13,93 18,93					3 4	1 2 3 4	— 4,49 8,99 4,66 9,32 13,99	
2405-1198		D10	10,4 15,4					13,93 18,93			81—200	81—200	3 4	1 2 3 4	— 4,49 8,99 4,66 9,32 13,99	151860 (15480)
2405-1774	45	P9	10,4 15,4	+0,3	1,00	0,70	180—200	13,93 18,93	0,7				3 4	1 2 3 4	— 4,49 8,99 4,66 9,32 13,99	
2405-1199		Js9	10,4 15,4					13,93 18,93					4 6	1 2 3 4 5 6	— 3,41 6,82 10,23 3,04 6,09 9,13 12,18 15,23	170840 (17415)
2405-1201		D10	10,4 15,4					13,93 18,93					4 6	1 2 3 4 5 6	— 3,41 6,82 10,23 3,04 6,09 9,13 12,18 15,23	

Продолжение табл. 3

Размеры, мм

Обозначение протяжки	Ширина шпоночного паза <i>b</i>		<i>t₁</i>		<i>S₁</i>		<i>d</i>	<i>A</i>	Δ	Длина протягивания		Число про- ходов	Номер прохода	<i>S</i>	Усилие протяги- вания <i>P, H</i> (кгс)
	Номин.	Поле допу- ска	Но- мин.	Пред. откл.	Не более	Не менее				Сталь и алюми- новые сплавы	Чугун, бронза, латунь				
2405-1775	45	P9	10,4				180—200	13,93		101—260	101—340	4	1	—	170840 (17415)
													2	3,41	
			3										6,82		
			4										10,23		
			6										1	—	
													2	3,04	
3	6,09														
4	9,13														
2405-1202	50	Js9	11,4			210—230	15,09		65—100	65—130	3	1	—	105360 (10740)	
												2	4,96		
			3									9,92			
			5									1	—		
												2	3,98		
												3	7,96		
4	11,94														
2405-1203	50	D10	11,4	+0,3	1,00	0,70	15,09	0,7	65—100	65—130	3	1	—	105360 (10740)	
												2	4,96		
			3									9,92			
			5									1	—		
												2	3,98		
												3	7,96		
4	11,94														
2405-1776	50	P9	11,4			210—230	15,09		62—144	62—144	3	1	—	140480 (14320)	
												2	4,96		
			3									9,92			
			5									1	—		
												2	3,98		
												3	7,96		
4	11,94														
2405-1204	50	Js9	11,4			210—230	15,09		62—144	62—144	3	1	—	140480 (14320)	
												2	4,96		
			3									9,92			
			5									1	—		
												2	3,98		
												3	7,96		
4	11,94														
2405-1775	50	P9	17,4			210—230	21,09		62—144	62—144	5	1	—	140480 (14320)	
												2	3,98		
			3									7,96			
			4									11,94			
			5									15,92			
			2405-1202									50	Js9		17,4
2	3,98														
3	7,96														
4	11,94														
5	15,92														
2405-1203	50	D10		17,4	+0,3	1,00	0,70	21,09	0,7	62—144	62—144			5	1
			2									3,98			
			3	7,96											
			4	11,94											
			5	15,92											
			2405-1204	50								Js9	17,4		
2	3,98														
3	7,96														
4	11,94														
5	15,92														

Размеры, мм

Обозначение протяжки	Ширина шпоночного паза <i>b</i>		<i>t₁</i>		<i>S₁</i>		<i>d</i>	<i>A</i>	Δ	Длина протягивания		Число про- ходов	Номер прохо- да	<i>S</i>	Усилие протяги- вания <i>P</i> , <i>H</i> (кгс)
	Номин.	Поле допу- ска	Но- мин.	Пред. откл.	Не более	Не менее				Сталь и алюми- новые сплавы	Чугун, бронза, латунь				
2405-1205	D10		11,4				15,09			62—144	62—144	3	1	—	140480 (14320)
			2	4,96											
			3	9,92											
			1	—											
			2	3,98											
2405-1777	P9		17,4				21,09			62—144	62—144	5	3	7,96	
			4	11,94											
			5	15,92											
			1	—											
			2	4,96											
2405-1206	50	Js9	11,4				15,09			81—200	81—200	3	3	9,92	
			1	—											
			2	3,98											
			3	7,96											
			4	11,94											
2405-1206	50	Js9	17,4	+0,3	1,00	0,70	210—230	0,7		81—200	81—200	5	5	15,92	
			1	—											
			2	2,96											
			3	5,94											
			4	8,92											
2405-1206	50	Js9	11,4				15,09			81—200	81—200	7	5	11,85	
			1	—											
			2	2,97											
			3	5,94											
			4	8,91											
2405-1207	D10		17,4				21,09			81—200	81—200	7	6	14,86	
			7	17,85											
			1	—											
			2	2,96											
			3	5,94											
2405-1207	D10		11,4				15,09			81—200	81—200	5	4	8,92	
			5	11,85											
			1	—											
			2	2,97											
			3	5,94											
2405-1207	D10		17,4				21,09			81—200	81—200	7	4	8,91	
			5	11,89											
			6	14,86											
			7	17,85											
			7	17,85											

Продолжение табл. 3

Размеры, мм

Обозначение протяжки	Ширина шпоночного паза <i>b</i>		<i>t</i> ₁		<i>S</i> ₁		<i>d</i>	<i>A</i>	Δ	Длина протягивания		Число прохо- дов	Номер прохо- да	<i>S</i>	Усилие протяги- вания <i>P</i> , <i>H</i> (кгс)
	Номинал.	Поле допу- ска	Но- мин.	Пред. откл.	Не более	Не менее				Сталь и алюми- ниевые сплавы	Чугун, бронза, латунь				
2405-1778	P9		11,4					15,09			81—200	81—280	1	—	131060 (13360)
													2	2,96	
													3	5,94	
													4	8,92	
													5	11,85	
			1										—		
			2										2,97		
			3										5,94		
			4										8,91		
			5										11,89		
6	14,86														
7	17,85														
2405-1208	Js9	50	11,4	+0,3	1,00	0,70	210—230	21,09	0,7				1	—	158780 (16185)
													2	2,44	
													3	4,88	
													4	7,33	
													5	9,78	
			6										12,23		
			1										—		
			2										2,60		
			3										5,20		
			4										7,80		
5	10,41														
6	13,01														
7	15,61														
8	18,23														
2405-1209	D10		11,4					15,09			101—260	101—340	1	—	158780 (16185)
													2	2,44	
													3	4,88	
													4	7,33	
													5	9,78	
			6										12,23		
			1										—		
			2										2,60		
			3										5,20		
			4										7,80		
5	10,41														
6	13,01														
7	15,61														
8	18,23														
2405-1209			17,4					21,09					1	—	158780 (16185)
													2	2,60	
													3	5,20	
													4	7,80	
													5	10,41	
			6										13,01		
			7										15,61		
			8										18,23		

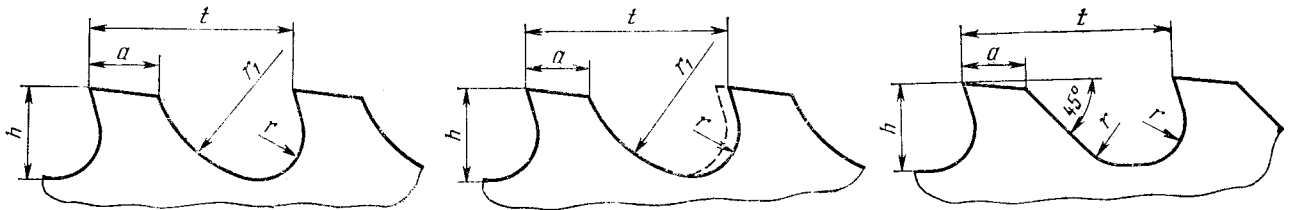
Размеры, мм

Обозначение протяжки	Ширина шпоночного паза <i>b</i>		<i>t₁</i>		<i>S₁</i>		<i>d</i>	<i>A</i>	Δ	Длина протягивания		Число прохо- дов	Номер прохо- да	<i>S</i>	Усилие протяги- вания <i>P</i> , Н (кгс)
	Номин.	Поле допу- ска	Но- мия.	Пред. откл.	Не более	Не менее				Сталь и алюми- новые сплавы	Чугун, бронза, латунь				
2405-1779	50	Р9	11,4	+0,3	1,00	0,70	210—230	15,09	0,7	101—260	101—340	6	1	—	158780 (16185)
													2	2,44	
													3	4,88	
													4	7,33	
													5	9,78	
													6	12,23	
	8	1	—												
		2	2,60												
		3	5,20												
		4	7,80												
		5	10,41												
		6	13,01												
		7	15,61												
		8	18,23												

ФОРМА И РАЗМЕРЫ ПРОФИЛЯ ЗУБЬЕВ

Форма 1. Профиль с удлиненной стружечной канавкой (У)

Форма 2



Размеры, мм

Таблица 4

Номер профиля	t	h	a	r	r_1	Активная площадь F мм ²
1	4,5	2,0	1,5	1,0	8	3,1
1У			1,2			
	5,0		1,7			
2	6,0	2,5	2,0	1,3	4	4,9
3	7,0	3,0	2,2	1,5	5	7,1
4	8,0	2,7	3,0			5,7
5	9,0	4,0	2,5	2,0	6	12,6
5У			3,0			
6	10,0	3,5	3,0	2,3	7	9,6
7		4,5	2,5			15,9
8	12,0	5,0	4,0	2,5	8	19,6
8У	14,0					3,0
9	16,0	7,0	5,0	3,5	11	38,5
10У		4,5	6,0			
11	18,0	8,0	6,0	4,0	12	50,3
11У			5,0			
12	20,0	9,0	5,5	4,5	14	63,6
13	24,0	10,0	7,0	5,0	16	78,5
14	26,0	12,0	6,5	6,0	18	113,1
15	32,0	14,0	9,0	7,0	22	153,9

Примечание. Форма 1 зубьев является предпочтительной.

РАЗМЕРЫ И РАСПОЛОЖЕНИЕ СТРУЖКОРАЗДЕЛИТЕЛЬНЫХ КАНАВОК И ФАСОК

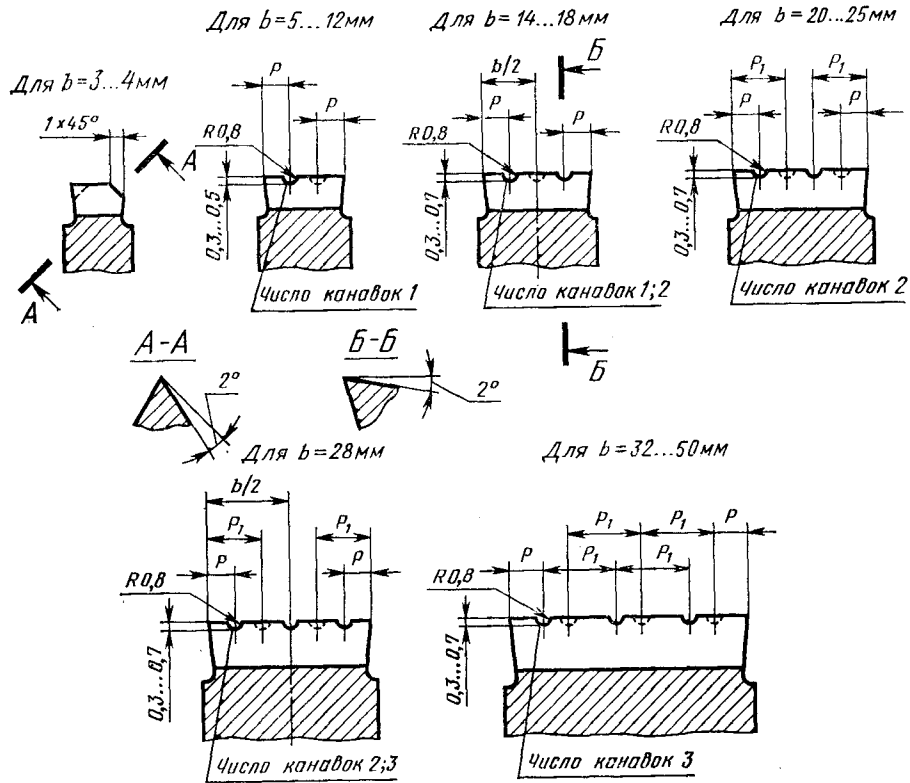


Таблица 5

мм

Номинальная ширина шпоночного паза b			Номинальная ширина шпоночного паза b		
	P	P_1		P	P_1
5	1,5	—	20	4,0	8
6			22		
8	2,0		25	5,0	10
10	3,0		28	4,0	9
12	4,0		32	5,0	10
14	3,0		36	6,0	12
16	4,0		40	6,5	13
18			45	8,0	14
			50		

Примечание. Стружкоразделительные канавки и фаски делать только на режущих зубьях в шахматном порядке.

ИНФОРМАЦИОННЫЕ ДАННЫЕ

1. РАЗРАБОТАН И ВНЕСЕН Министерством станкостроительной и инструментальной промышленности СССР

РАЗРАБОТЧИКИ:

Л. В. Барон, А. Г. Ильвер, Г. Н. Осипова, И. Н. Зазулина

2. УТВЕРЖДЕН И ВВЕДЕН В ДЕЙСТВИЕ Постановлением Государственного комитета СССР по управлению качеством продукции и стандартам от 01.02.1990 № 135

3. ВЗАМЕН ГОСТ 18217—80

4. ССЫЛОЧНЫЕ НОРМАТИВНО-ТЕХНИЧЕСКИЕ ДОКУМЕНТЫ

Обозначение НТД, на который дана ссылка	Номер пункта
ГОСТ 4043—70	5
ГОСТ 10748—79	Вводная часть
ГОСТ 16491—80	12
ГОСТ 18220—90	13
ГОСТ 20365—74	3
ГОСТ 23360—78	Вводная часть
ГОСТ 24071—80	Вводная часть