

28037-89



ГОСУДАРСТВЕННЫЙ СТАНДАРТ  
СОЮЗА ССР

# КУСАЧКИ

ТЕХНИЧЕСКИЕ УСЛОВИЯ

ГОСТ 28037—89  
(СТ СЭВ 3210—81, СТ СЭВ 3212—81)

Издание официальное

Е

5 коп. БЗ 12—88/890



ГОСУДАРСТВЕННЫЙ КОМИТЕТ СССР ПО СТАНДАРТАМ  
Москва

## КУСАЧКИ

Технические условия  
Nippers. Specifications

## ГОСТ

28037—89

(СТ СЭВ 3210—81,  
СТ СЭВ 3212—81)

ОКП 39 2644

Срок действия с 01.01.90

до 01.01.95

в части п. 2.12 — с 01.01.91

Несоблюдение стандарта преследуется по закону

Настоящий стандарт распространяется на кусачки, предназначенные для перекусывания проволоки, без изолирующих или с изолирующими рукоятками, изготавливаемые для нужд народного хозяйства и экспорта.

Стандарт не распространяется на многошарнирные кусачки.

## 1. ТИПЫ И ОСНОВНЫЕ РАЗМЕРЫ

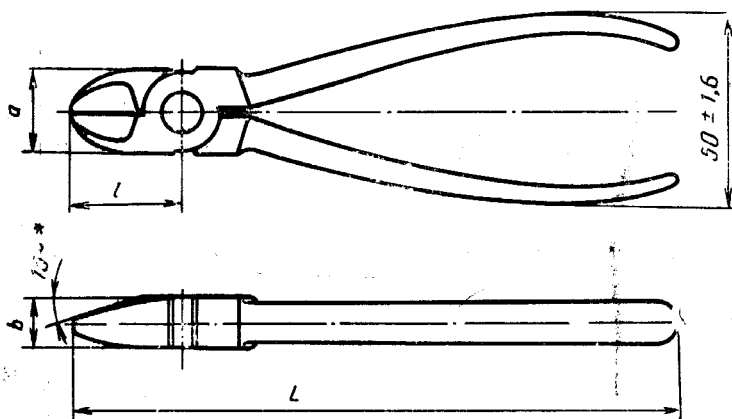
1.1. Кусачки должны изготавливаться типов:

1 — боковые;

2 — торцовые.

1.2. Основные размеры кусачек типа 1 должны соответствовать указанным на черт. 1 и в табл. 1, типа 2 — на черт. 2 и в табл. 2.

## Тип 1



\* По заказу потребителя допускается изготавливать кусачки с другими значениями угла наклона режущих кромок.

Черт. 1

## Примечания:

1. Черт. 1 не определяет конструкцию.
2. Размеры  $L$  и  $50 \pm 1,6$  даны без учета толщины изоляционных и декоративных рукояток, лакокрасочных, резиновых, пластмассовых и других полимерных покрытий.

Таблица 1

мм

Обозначение кусачек без изолирующих рукояток	Применяемость	Обозначение кусачек с изолирующими рукоятками	Применяемость	мм		мм	
				$L$	$l$	$a$	$b$
				пред. откл. $\pm \frac{IT17}{2}$	пред. откл. $\pm IT17$	пред. откл. $\pm \frac{IT17}{2}$	
7814-0132		7814-0135		125	22	16	9
7814-0134		7814-0136		140	25	18	10
7814-0133		7814-0137		160	28	20	11
7814-0403		7814-0404		180	32	26	12
7814-0405		7814-0406		200	34	30	14

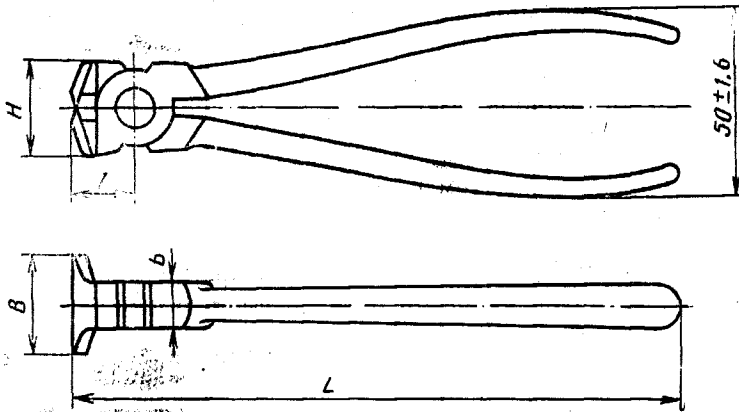
Пример условного обозначения кусачек типа 1 длиной  $L = 160$  мм из стали 8ХФ с покрытием Х9, без изолирующих рукояток:

*Кусачки 7814-0133 8ХФ Х9 ГОСТ 28037—89*

То же, с изолирующими рукоятками:

*Кусачки 7814-0137 8ХФ Х9 ГОСТ 28037—89*

Тип 2



Черт. 2

Примечания:

1. Черт. 2 не определяет конструкцию.
2. Размеры  $L$  и  $50 \pm 1,6$  даны без учета толщины изоляционных и декоративных рукояток, лакокрасочных, резиновых, пластмассовых и других полимерных покрытий.

Таблица 2

мм								
Обозначение кусачек без изолирующих рукояток	Применяемость	Обозначение кусачек с изолирующими рукоятками	Применяемость	$L$	$l$	$H$	$B$	$b$
				пред. откл. $\pm \frac{IT17}{2}$	пред. откл. $\pm IT17$	пред. откл. $\pm \frac{IT17}{2}$		
7814-0121		7814-0122		125	13	20	22	10
7814-0123		7814-0124		160	16	26	26	12
7814-0125		7814-0125		180	18	28	30	14
7814-0127		7814-0128		200	20	30	34	16

Пример условного обозначения кусачек типа 2 длиной  $L=200$  мм из стали 8ХФ с покрытием Х9, без изолирующих рукояток:

*Кусачки 7814-0127 8ХФ Х9 ГОСТ 28037—89*

То же, с изолирующими рукоятками:

*Кусачки 7814-0128 8ХФ Х9 ГОСТ 28037—89*

1.3. Основные размеры деталей кусачек типов 1 и 2 указаны в приложении.

## 2. ТЕХНИЧЕСКИЕ ТРЕБОВАНИЯ

2.1. Кусачки должны изготавливаться в соответствии с требованиями настоящего стандарта по чертежам и образцам-эталонам, утвержденным в установленном порядке.

2.2. Кусачки должны быть изготовлены из стали марок У7, У7А по ГОСТ 1435, 8ХФ по ГОСТ 5950 или из стали других марок с физико-механическими свойствами в термически обработанном состоянии не ниже, чем у стали марок У7, У7А и 8ХФ.

2.3. Твердость режущих кромок головки кусачек должна быть 55,5... 61 HRC<sub>a</sub>.

2.4. Допустимый зазор между режущими кромками по всей их длине при сжатии рукояток кусачек должен быть не более 0,1 мм.

2.5. Зазор в шарнире в диаметральной направлении не должен превышать 0,5 мм на сторону.

2.6. Усилие для раскрытия губок кусачек не должно превышать 9,8 Н (1 кгс).

2.7. Смещение режущих кромок торцовых кусачек относительно друг друга не должно превышать 0,3 мм на сторону для кусачек длиной 125 мм и 0,4 мм для кусачек длиной 140, 160, 180 и 200 мм.

2.8. Кусачки должны иметь одно из защитно-декоративных покрытий, указанных в табл. 3.

Таблица 3

Группа условий эксплуатации по ГОСТ 9.308	Защитно-декоративные покрытия	Обозначение	
		по ГОСТ 9.306	по ГОСТ 9.308
1	Хромовое толщиной 9 мкм	Х9	—
	Окисное с промасливанием	Хим.Окс.прм.	—
	Окисное с последующей окраской рукояток нитроэмалью НЦ-25 (или нитроглифталевой эмалью НЦ-132) разных цветов по IV классу и нанесением нитроцеллюлозного лака Ав-4д/в на осветленную головку	—	Хим.Окс. Эм.НЦ-25 разн. цв. IV Лак Ав-4д/в
2—4	Цинковое толщиной 15 мкм, хромированное	Ц15.хр.	—
	Хромовое толщиной 1 мкм с подслоем никеля толщиной 12 мкм, нанесенного электролитическим способом	Н12.Х	—

Продолжение табл. 3

Группа условий эксплуатации по ГОСТ 9.303	Защитно-декоративные покрытия	Обозначение	
		по ГОСТ 9.306	по ГОСТ 9.032
2—4	Фосфатное с последующей окраской рукояток нитроглифталевой эмалью НЦ 132 (или пентафталевой эмалью ПФ-115) разных цветов по IV классу и нанесением полиакрилатного лака АК-113 на осветленную головку	—	Хим.Фос. Эм.НЦ-132 разн. цв. IV Лак АК-113
5—8	Хромовое толщиной 1 мкм с подслоем никеля, нанесенного электролитическим способом, толщиной 14 мкм и никеля, нанесенного тем же способом толщиной 7 мкм	H14.H7.X	—
	Кадмиевое толщиной 21 мкм, хромированное	Kd21.хр.	—

## Примечания:

1. Допускается по согласованию с потребителем применять другие виды защитно-декоративных металлических и неметаллических покрытий, по свойствам не уступающие указанным в табл. 3.

2. Кусачки, выпускаемые для продажи через розничную торговую сеть, должны иметь защитно-декоративные покрытия не ниже 2—4-й группы условий эксплуатации по ГОСТ 9.303.

3. Допускается по согласованию с торговыми организациями для продажи через розничную торговую сеть применять покрытия, соответствующие 1-й группе условий эксплуатации по ГОСТ 9.303.

2.9. Параметры шероховатости поверхностей кусачек по ГОСТ 2789 должны быть не более, мкм:

наружных поверхностей головок	Ra 1,6
наружных поверхностей рукояток	Ra 6,3
внутренних поверхностей рукояток	Ra 12,5

Примечание. Допускается значение параметра шероховатости наружных поверхностей под изолирующие рукоятки не более Ra 12,5 мкм по ГОСТ 2789.

2.10. Технические требования к качеству покрытий кусачек — по ГОСТ 9.301 и ГОСТ 9.032.

2.11. Кусачки, предназначенные для работы под электрическим напряжением, должны изготавливаться с изолирующими рукоятками или изолирующим покрытием по ГОСТ 11516.

2.12. Полный установленный ресурс определяется числом перекусываний режущими кромками с усилием, указанным в табл. 4, стальной углеродистой пружинной проволоки классов 2, 2А по ГОСТ 9389 диаметром, указанным в табл. 5 и табл. 6.

Таблица 4

Тип кусачек	Длина кусачек, мм	Число перекусываний, тыс., для кусачек из стали		Усилие перекусывания, Н	Предельное усилие перекусывания, Н
		У7; У7А	8ХФ		
1	125—160	5	7	400	500
	180—200			500	600
2	125—160	7	10	350	400
	180—250			400	500

Критерий предельного состояния — превышение предельного усилия перекусывания, прикладываемого к рукояткам, указанного в табл. 4.

2.13. На кусачках должны быть четко нанесены:

товарный знак предприятия-изготовителя;  
марка стали на кусачках из хромованадиевой стали;  
цена (для розничной продажи).

Маркировка изолирующих рукояток — по ГОСТ 11516.

2.14. Внутренняя упаковка кусачек — ВУ-1, ВУ-2, ВУ-3, ВУ-7 — по ГОСТ 9.014.

Остальные требования к маркировке и упаковке — по ГОСТ 18088.

### 3. ПРИЕМКА

3.1. Правила приемки кусачек — по ГОСТ 26810.

3.2. Испытания на надежность следует проводить один раз в три года не менее чем на 5 кусачках.

Испытаниям подвергают кусачки одного типоразмера каждого типа.

### 4. МЕТОДЫ ИСПЫТАНИИ

4.1. Размеры кусачек следует проверять универсальными и специальными средствами измерения.

4.2. Контроль твердости кусачек — по ГОСТ 9013.

4.3. Параметр шероховатости поверхностей кусачек проверяют сравнением с образцами шероховатости по ГОСТ 9378 или профилометрами.

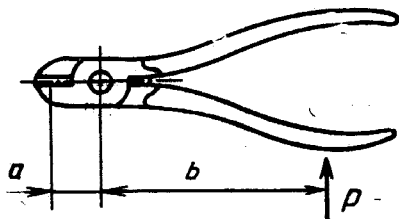
4.4. Качество гальванических покрытий следует проверять по ГОСТ 9.302, лакокрасочных покрытий — по ГОСТ 9.032.

4.5. Усилие для раскрытия губок кусачек следует проверять приложением нагрузки 9,8 Н к рукояткам в местах наибольшего расстояния между ними.

4.6. Испытание кусачек на надежность проводят на испытательных приспособлениях или стендах. При этом результаты испытаний считают удовлетворительными, если все контролируемые кусачки не достигнут предельного состояния.

4.7. Работоспособность кусачек проверяется испытанием на прочность режущих кромок 3 кратным перекусыванием стальной углеродистой пружинной проволоки классов 2, 2А — по ГОСТ 9389.

Диаметр проволоки, нагрузка на рукоятки и место ее приложения указаны для кусачек типа 1 на черт. 3 и в табл. 5, для кусачек типа 2 — черт. 4 и в табл. 6.

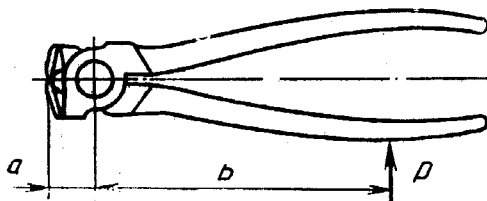


Черт. 3

Таблица 5

Размеры, мм

Длина кусачек	Диаметр перекусываемой проволоки при испытании	Расстояние от оси шарнира		Нагрузка на рукоятку, Н, не более		Остаточная деформация рукояток, не более
		до режущей кромки <i>a</i>	до приложения нагрузки на рукоятку <i>b</i>	для испытания режущих кромок <i>P</i>	для испытания рукояток $1,2 P$	
125	1,25	15	85	680	816	0,5
140	1,4	17	97	782	939	
160	1,6	19	110	882	1059	
180	1,8	21	120	1156	1387	1,0
200	2,0	23	130	1352	1622	



Черт. 4



## Размеры, мм

Длина кусачек	Диаметр перекусываемой проволоки	Расстояние от оси шарнира		Нагрузка на рукоятки, Н, не более		Остаточная деформация рукояток, не более
		до режущей кромки <i>a</i>	до приложения нагрузки на рукоятку, <i>b</i>	для испытания режущих кромок, <i>P</i>	для испытания рукояток 1,2 <i>P</i>	
125	1,25	12,0	85	546	656	0,5
160	1,6	14,5	110	737	884	1,0
180	1,8	16,5	120	867	1040	
200	2,0	18,0	130	983	1179	
250	2,5	23,0	160	1139	1366	

После испытания не должно быть видимой деформации и вмятин режущих кромок кусачек.

После проведения испытаний на прочность режущих кромок кусачки должны разрезать на части мелованную бумагу по ГОСТ 21444 II сорта марки 0, массой 1 м<sup>2</sup> 110 г. Ширина реза должна быть на 2 мм меньше длины режущих кромок кусачек.

4.8. Испытания прочности рукояток на величину остаточной деформации должны проводиться приложением постепенно возрастающего усилия до 1,2 *P* к рукояткам на расстоянии *b* согласно табл. 5 и 6.

Первоначально к рукояткам прилагают нагрузку 50 Н и измеряют ширину рукояток в местах приложения нагрузки. Затем нагрузку доводят до 1,2 *P*, после чего ее постепенно уменьшают до 50 Н. Нагрузка должна быть приложена 4 раза. Ширину рукояток измеряют повторно. Разница между первым и вторым измерением не должна превышать значений, указанных в табл. 5 и 6.

Испытания должны проводиться на специальных приспособлениях или стендах.

После испытаний кусачки должны быть пригодными к дальнейшей работе.

Примечание. Если при испытании расстояния отличаются от указанных в табл. 5 и 6, то нагрузки должны быть рассчитаны по формулам:

$$P_1 = P \cdot \frac{b}{a} \cdot \frac{a_1}{b_1}; \quad P_2 = 1,2 P \cdot \frac{b}{a} \cdot \frac{a_1}{b_1};$$

где  $P_1$  — нагрузка для испытания режущих кромок;

$P_2$  — нагрузка для испытания рукояток.

4.9. Кусачки с изолирующими рукоятками должны быть подвергнуты, кроме испытаний, предусмотренных настоящим стандартом, дополнительным испытаниям — по ГОСТ 11516.

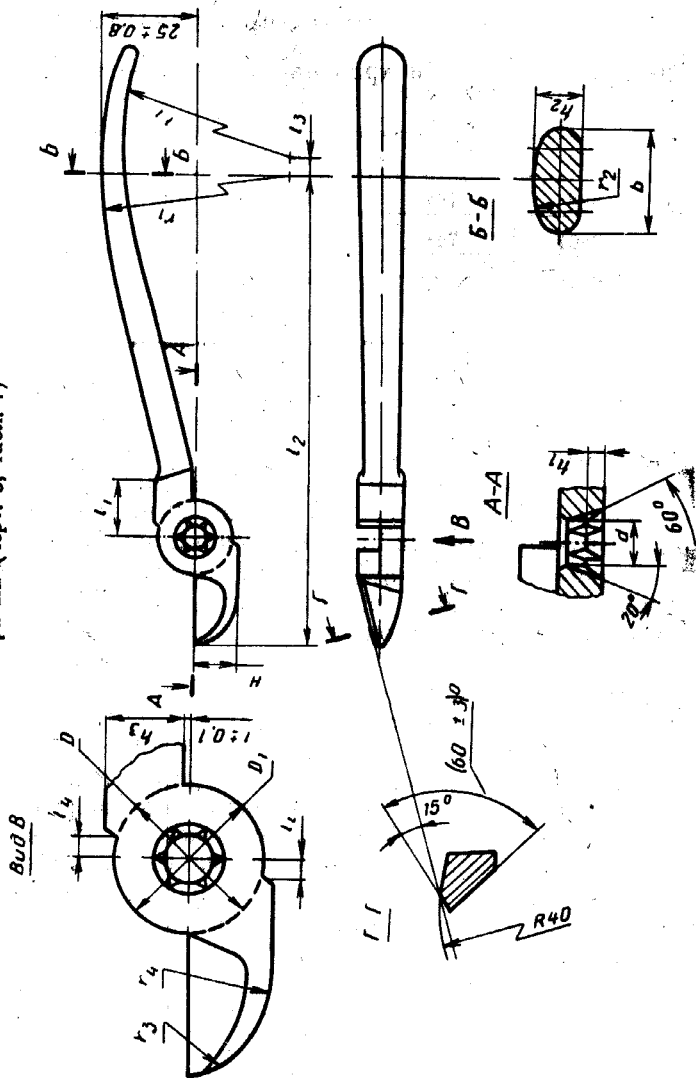
#### **5. ТРАНСПОРТИРОВАНИЕ И ХРАНЕНИЕ**

Транспортирование и хранение кусачек — по ГОСТ 18088.

ОСНОВНЫЕ РАЗМЕРЫ ДЕТАЛЕЙ КУСАЧЕК

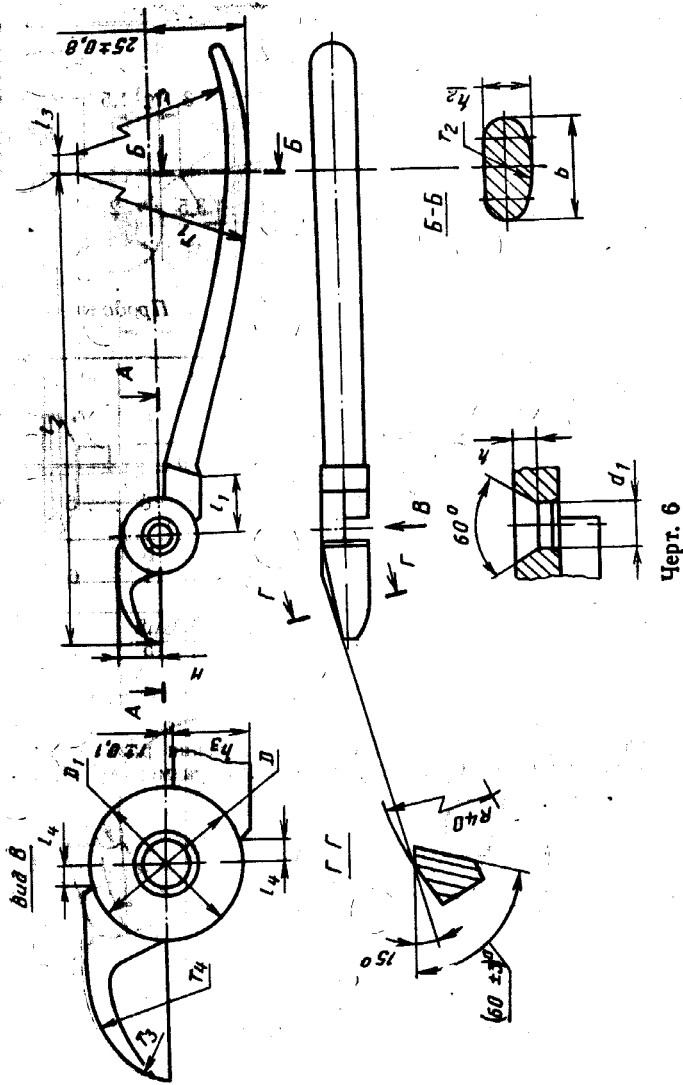
Табл. 1

Рычаг правый (черт. 5, табл. 7)



Черт. 5

Рычаг левый (черт. 6, табл. 7)



Черт. 6

Таблица 7

мм

<i>L</i>	<i>l</i> <sub>1</sub>	<i>l</i> <sub>2</sub>	<i>l</i> <sub>3</sub>	<i>l</i> <sub>4</sub>	<i>d</i> пред. откл. Н11	<i>d</i> <sub>1</sub> пред. откл. Н12	<i>H</i>	<i>h</i>	<i>h</i> <sub>1</sub>	<i>h</i> <sub>2</sub>	<i>h</i> <sub>3</sub>
125	11	102	4	2	5,0	5,5	8	3	1,5	5,0	7
140	13	110			5,5	6,0	10				
160	15	125	5	3	6,0	6,5	11	3,5	2	6,0	9

Продолжение табл. 7

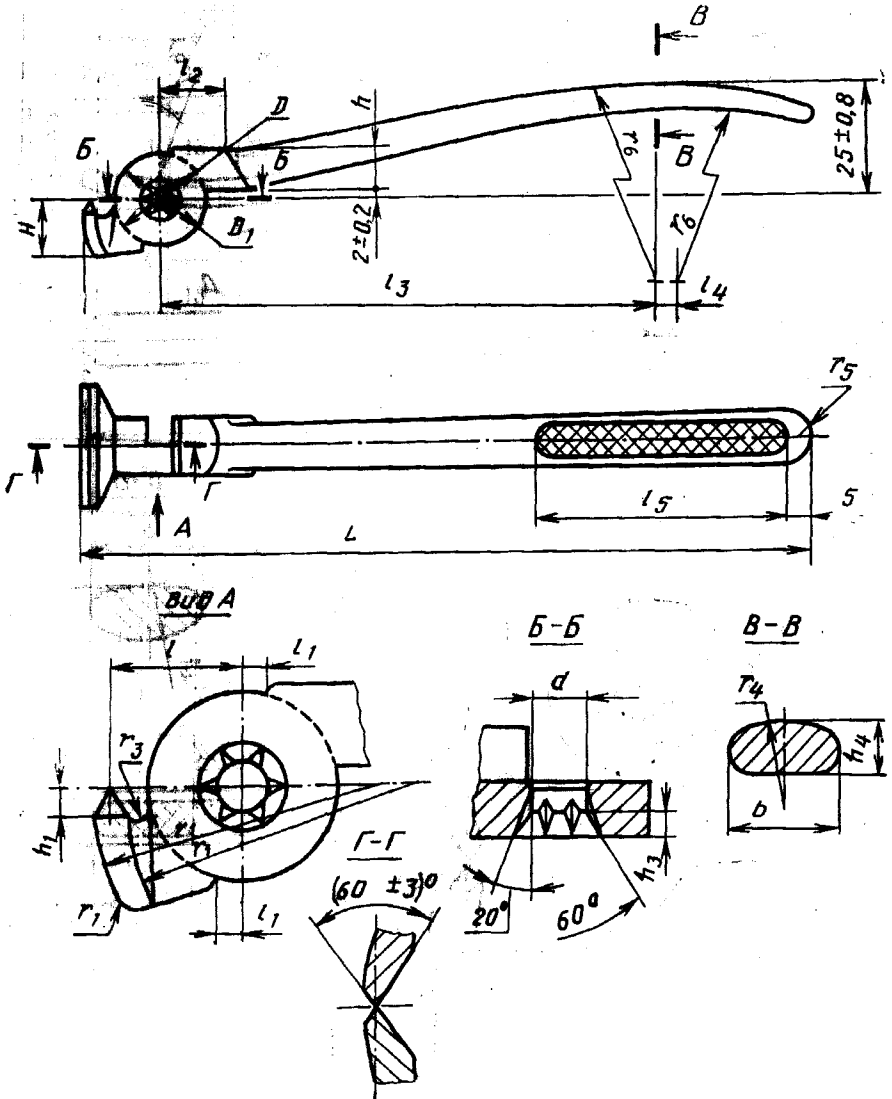
мм

( <i>L</i> )	<i>D</i> пред. откл. Н11	<i>D</i> <sub>1</sub> пред. откл. н12	<i>b</i>	<i>r</i> <sub>1</sub>	<i>r</i> <sub>2</sub>	<i>r</i> <sub>3</sub>	<i>r</i> <sub>4</sub>
125	16	16	9	75	8	5	13
140	18	18	10	95	11	6	16
160	20	20	11	115	15	7	19

Примечание. Неуказанные предельные отклонения размеров *h*<sub>2</sub>; *l*<sub>1</sub>; *l*<sub>2</sub>; *l*<sub>3</sub>; *b* — по 2-й группе точности ГОСТ 7505, остальных размеров, указанных в табл. 1, — по  $\pm \frac{IT17}{2}$ .

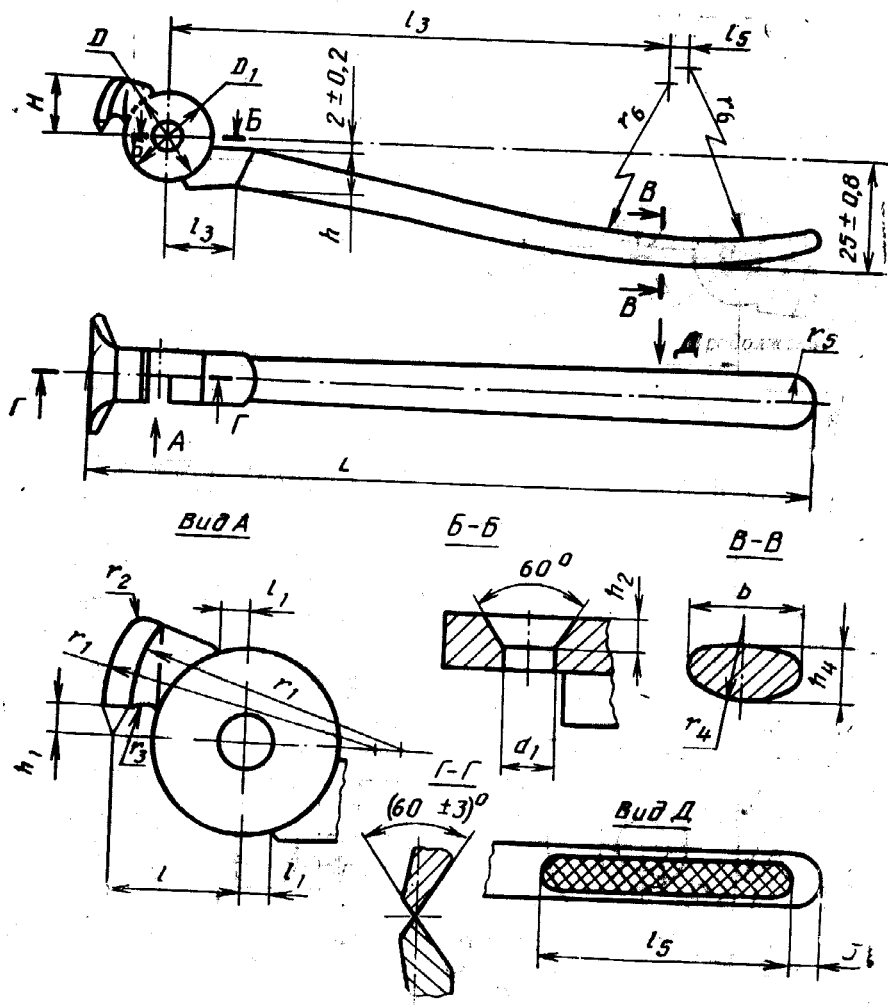
## Тип 2

Рычаг правый (черт. 7, табл. 8)



Черт. 7

Рычаг левый (черт. 8, табл. 8)



Черт. 8

Таблица 8

мм

L	l	l <sub>1</sub>	l <sub>2</sub>	l <sub>3</sub>	l <sub>4</sub>	l <sub>5</sub>	H	h	h <sub>1</sub>	h <sub>2</sub>	h <sub>3</sub>	h <sub>4</sub>	D <sub>НП</sub>	D <sub>н12</sub>
125	12,0	2	11	85	4	60	10	7	2,0	3,0	1,5	5,0	16	16
160	14,5	3	13	110	5	70	13	9	3,0	3,5	2,0	6,0	20	20
180	16,5	4	14	120	8	75	14	10	3,5	4,0	2,5	6,5	22	22
200	18,0		15	130	10	85	15	12	4,0	5,0		7,0	26	26

Продолжение табл. 8

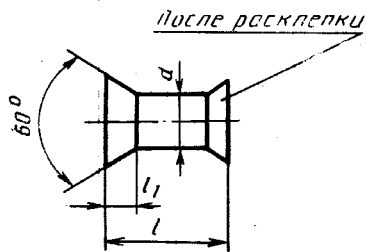
мм

L	d <sub>Н 11</sub>	d <sub>н 12</sub>	b	r <sub>1</sub>	r <sub>2</sub>	r <sub>3</sub>	r <sub>4</sub>	r <sub>5</sub>	r <sub>6</sub>
125	5	5,5	10	20	3	1,5	8	5,0	70
160	6	6,5	12	30			10	6,0	120
180	7	7,5	13	35	4	2,0	12	6,5	160
200	8	8,5		40	5				200

Примечание. Неуказанные предельные отклонения размеров  $b$ ;  $h_4$ ;  $l_2$ ;  $l_3$ ;  $l_4$ ;  $l_5$  — по 2-й группе точности ГОСТ 7505, остальных размеров, указанных в табл. 2, — по  $\pm \frac{IT17}{2}$ .



Ось (черт. 9, табл. 9)



Черт. 9

Таблица 9

мм

L	d h 11	мм	
		l	l <sub>1</sub>
		Пред. откл. $\pm \frac{IT16}{2}$	
125	5	10	3,0
160	6	12	3,0
180	7	14	4,0
200	8	16	5,0

## ИНФОРМАЦИОННЫЕ ДАННЫЕ

**1. РАЗРАБОТАН И ВНЕСЕН** Министерством станкостроительной и инструментальной промышленности СССР

### ИСПОЛНИТЕЛИ

Д. И. Семенченко, Г. А. Астафьева, А. М. Краснощекова,  
Н. П. Силина, Е. К. Бондаренко, Н. Г. Петрова, Т. П. Янина

**2. УТВЕРЖДЕН И ВВЕДЕН В ДЕЙСТВИЕ** Постановлением Государственного комитета СССР по стандартам от 27.02.89 № 343

**3. Срок проверки — 1994 г.; периодичность проверки — 5 лет.**

**4. Стандарт полностью соответствует СТ СЭВ 3210—81 и СТ СЭВ 3212—81**

**5. ВЗАМЕН ГОСТ 7282—75 и ГОСТ 22308—77**

**6. ССЫЛОЧНЫЕ НОРМАТИВНО-ТЕХНИЧЕСКИЕ ДОКУМЕНТЫ**

Обозначение НТД, на который дана ссылка	Номер пункта, приложение
ГОСТ 9.014—78	2.14
ГОСТ 9.032—74	2.8; 2.10; 4.4
ГОСТ 9.301—86	2.10
ГОСТ 9.302—79	4.4
ГОСТ 9.303—84	2.8
ГОСТ 9.306—85	2.8
ГОСТ 1435—74	2.2
ГОСТ 2789—73	2.9
ГОСТ 5950—73	2.2
ГОСТ 7505—74	Приложение
ГОСТ 9013—59	4.2
ГОСТ 9378—75	4.3
ГОСТ 9389—75	2.12; 4.7
ГОСТ 11516—79	2.11; 2.13; 4.9
ГОСТ 18088—83	2.14; 5
ГОСТ 21444—75	4.7
ГОСТ 26810—86	3.1

Редактор *М. В. Глушкова*  
Технический редактор *В. Н. Прусакова*  
Корректор *В. С. Черная*

Сдано в набор 24.03.89 Подп. в печ. 31.05.89 1,25 усл. п. л. 1,25 усл. кр.-отт. 0,87 уч.-изд. л.  
Тир. 16 000 Цена 5 к.

Ордена «Знак Почета» Издательство стандартов, 123657, Москва, ГСП, Новопресненский пер., 3  
Тип. «Московский печатник». Москва, Лялин пер., 6. Зак. 369