

**ВИНТЫ НАЖИМНЫЕ
С РУКОЯТКОЙ И ЦИЛИНДРИЧЕСКИМ КОНЦОМ
ДЛЯ СТАНОЧНЫХ ПРИСПОСОБЛЕНИЙ**

**ГОСТ
13430—68***

Конструкция и размеры

Dog point pressure screws with handle for machine retaining devices. Design and sizes

Взамен
ГОСТ 3386—57
в части типа А
и ГОСТ 3387—57
в части типа А

Утвержден Комитетом стандартов, мер и измерительных приборов при Совете Министров СССР 2 января 1968 г. Срок введения установлен

с 01.01 1969 г.

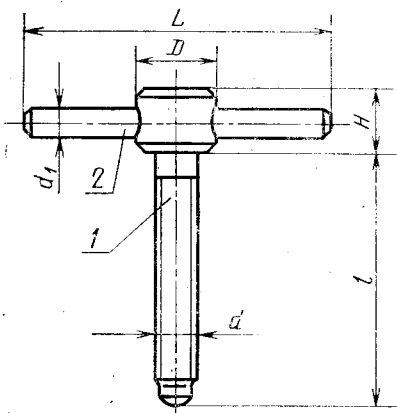
Проверен в 1980 г. Срок действия ограничен

до 01.01 1990 г.

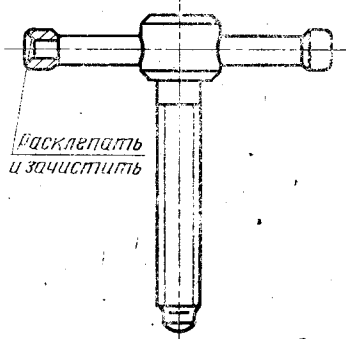
Несоблюдение стандарта преследуется по закону

1. Конструкция и размеры нажимных винтов с рукояткой и цилиндрическим концом должны соответствовать указанным на чертеже и в таблице.

*Исполнение 1
(с неподвижной рукояткой)*



*Исполнение 2
(с подвижной рукояткой)*



Внесен Министерством тяжелого, энергетического и транспортного машиностроения СССР

Издание официальное

Перепечатка воспрещена

* Перездание (ноябрь 1982 г.) с Изменением № 1, утвержденным в июне 1980 г. (ИУС 9—1980 г.)

Размеры в мм

Обозначение винтов	Применяемость	Исполнение	d	l	H	D	d _i	L	Масса, кг	Дет. 1. Винт по ГОСТ 13432—68	Дет. 2. Рукоятка	
											Штифт цилиндрический по ГОСТ 3128—70	Рукоятка по ГОСТ 13447—68
											Обозначение деталей	
											1	1
7006-0301		1		25					0,021	7006-0701H7	5m6×50	—
0302		2							0,022	0701	—	7061-0311
0303		1		32					0,023	0702H7	5m6×50	—
0304		2	M6		10	12	5	50	0,024	0702	—	0311
0305		1		40					0,025	0703H7	5m6×50	—
0306		2							0,026	0703	—	0311
0307		1		50					0,026	0704H7	5m6×50	—
0308		2							0,027	0704	—	0311
0309		1		32					0,040	0705H7	6m6×60	—
0310		2							0,042	0705	—	0314
0311		1	M8	40	12	16	6	60	0,043	0706H7	6m6×60	—
0312		2							0,045	0706	—	0314
0313		1		50					0,046	0707H7	6m6×60	—
7006-0314		2							0,048	7006-0707	—	7061-0314

Продолжение

Размеры в мм

Обозначение винтов	Применяемость	Исполнение	d	l	H	D	d ₁	L	Масса, кг	Дет. I Винт по ГОСТ 13432—68	Дет. 2. Рукоятка	
											Штифт цилиндрический по ГОСТ 3128—70	Рукоятка по ГОСТ 13447—68
Обозначение деталей												
				1						1		1
7006-0315		1	M8	60	12	16	6	60	0,049	7006-0708H7	6т6×60	—
0316		2							0,051	0708	—	7061-0314
0317		1		40					0,075	0709H7	8т6×80	—
0318		2							0,079	0709	—	0319
0319		1		50					0,080	0710H7	8т6×80	—
0320		2	M10		14	18	8	80	0,084	0710	—	0319
0321		1		60					0,085	0711H7	8т6×80	—
0322		2							0,089	0711	—	0319
0323		1		80					0,095	0712H7	8т6×80	—
0324		2							0,099	0712	—	0319
0325		1		50					0,132	0713H7	10т6×100	—
0326		2	M12		18	20	10	100	0,139	0713	—	0325
0327		1		60					0,139	0714H7	10т6×100	—
7006-0328		2							0,146	7006-0714	—	7061-0325

Размеры в мм

Обозначение винтов	Применяемость	Исполнение	d	l	H	D	d ₁	L	Масса, кг	Дет. 1. Винт по ГОСТ 13432—68	Дет. 2. Рукоятка	
											Штифт цилиндрический по ГОСТ 3128—70	Рукоятка по ГОСТ 13447—68
Обозначение деталей												
										1	1	
7006-0329		1		80					0,154	7006-0715H7	10m6×100	—
0330		2	M12		18	20	10	100	0,161	0715	—	7061-0325
0331		1		100					0,169	0716H7	10m6×100	—
0332		2							0,176	0716	—	0325
0333		1		60				120	0,239	0717H7	12m6×120	—
0334		2						125	0,254	0717	—	0331
0335		1		80				120	0,266	0718H7	12m6×120	—
0336		2						125	0,281	0718	—	0331
0337		1	M16	100	20	24	12	120	0,294	0719H7	12m6×120	—
0338		2						125	0,309	0719	—	0331
0339		1		120				120	0,322	0720H7	12m6×120	—
0340		2						125	0,337	0720	—	0331
0341		1		140				120	0,350	0721H7	12m6×120	—
7006-0342		2						125	0,365	7006-0721	—	7061-0381

Обозначение винтов	Применяемость	Исполнение	d	l	H	D	d ₁	L	Масса, кг	Дет. 1. Винт по ГОСТ 13432—68		Дет. 2. Рукоятка	
										Штифт цилиндрический по ГОСТ 3128—78	Рукоятка по ГОСТ 13447—68	Количество	1
7006-0343		1		60				120	0,230	7006-0722H7	12m6×120	—	—
0344		2						125	0,245	0722	—	7061-0331	—
0345		1		80				120	0,255	0723H7	12m6×120	—	—
0346		2						125	0,270	0723	—	0331	—
0347		1	Трап 16×4	100	20	24	12	120	0,279	0724H7	12m6×120	—	—
0348		2						125	0,294	0724	—	0331	—
0349		1		120				120	0,303	0725H7	12m6×120	—	—
0350		2						125	0,318	0725	—	0331	—
0351		1		140				120	0,327	0726H7	12m6×120	—	—
0352		2						125	0,342	0726	—	0331	—
0353		1		80					0,392	0727H7	16m6×160	—	—
0354		2	M20		28	30	16	160	0,566	0727	—	0345	—
0355		1		100					0,434	0728H7	16m6×160	—	—
7006-0356		2							0,608	7006-0728	—	7061-0345	—

Продолжение

Размеры в мм

Обозначение винтов	Применение	Исполнение	d	l	H	D	d ₁	L	Масса, кг	Дет. 1 Винт по ГОСТ 13432—68	Дет. 2. Рукоятка	
											Штифт цилиндрический по ГОСТ 3128—70	Рукоятка по ГОСТ 13447—68
											1	1
											Обозначение деталей	
7006-0357		1		120					0,622	7006-0729H7	16m6×160	—
0358		2							0,650	0729	—	7061-0345
0359		1	M20	140					0,664	0730H7	16m6×160	—
0360		2							0,692	0730	—	0345
0361		1		160					0,706	0731H7	16m6×160	—
0362		2							0,744	0731	—	0345
0363		1		80	28	30	16	160	0,532	0732H7	16m6×160	—
0364		2							0,560	0732	—	0345
0365		1		100					0,572	0733H7	16m6×160	—
0366		2	Трап 20×4						0,600	0733	—	0345
0367		1		120					0,612	0734H7	16m6×160	—
0368		2							0,640	0734	—	0345
0369		1		140					0,652	0735H7	16m6×160	—
7006-0370		2							0,680	7006-0735	—	7061-0345

Размеры в мм

Обозначение винтов	Примечание	Исполнение	d	l	H	D	d ₁	L	Масса, кг	Дет. 1. Винт по ГОСТ 13432—68	Дет. 2. Рукоятка	
											Штифт цилиндрический по ГОСТ 3128—70	Рукоятка по ГОСТ 13447—68
Количество												
1												
Обозначение деталей												
7006-0371		1	Трап 20×4	160		30			0,692	7006-0736H7	16m6×160	—
0372		2							0,720	0736	—	7061-0345
0373		1		80					0,652	0737H7	16m6×160	—
0374		2							0,680	0737	—	0345
0375		1		100					0,712	0738H7	16m6×160	—
0376		2							0,740	0738	—	0345
0377		1		120	28		16	160	0,772	0739H7	16m6×160	—
0378		2							0,800	0739	—	0345
0379		1	M24	140		35			0,832	0740H7	16m6×160	—
0380		2							0,860	0740	—	0345
0381		1		160					0,892	0741H7	16m6×160	—
0382		2							0,920	0741	—	0345
0383		1		180					0,952	0742H7	16m6×160	—
7006-0384		2							0,980	7006-0742	—	7061-0345

Продолжение

Размеры, в мм

Обозначение винтов	Применяемость	Исполнение	d	l	H	D	d ₁	L	Масса, кг	Дет. I. Винт по ГОСТ 13432-68	Дет. 2. Рукоятка	
											Штифт цилиндрический по ГОСТ 3128-70	Рукоятка по ГОСТ 13447-68
											Количество	
											1	1
											Обозначение деталей	
7006-0385		1		80					0,680	7006-0743H7	16m6×160	—
0386		2							0,708	0743	—	7061-0345
0387		1		100					0,748	0744H7	16m6×160	—
0388		2							0,776	0744	—	0345
0389		1		120	28	35	16	160	0,816	0745H7	16m6×160	—
0390		2	Трал 26×5						0,844	0745	—	0345
0391		1		140					0,884	0746H7	16m6×160	—
0392		2							0,912	0746	—	0345
0393		1		160					0,953	0747H7	16m6×160	—
0394		2							0,981	0747	—	0345
0395		1		180					1,021	0748H7	16m6×160	—
0396		2							1,059	0748	—	0345
0397		1		100	36	40	20	200	1,250	0749H7	20m6×200	—
7006-0398		2							1,148	7006-0749	—	7061-0359

Размеры в мм

Обозначение винтов	При-меняе-мость	Испол-нение	d	l	H	D	d ₁	L	Масса, кг	Дет. 1. Винт по ГОСТ 13432—68	Дет. 2. Рукоятка	
											Штифт цилиндрический по ГОСТ 3128—70	Рукоятка по ГОСТ 13447—68
Количество												
1												
Обозначение деталей												
7006-0399		1		120					1,347	7006-0750H7	20m6×200	—
0400		2							1,245	0750	—	7061-0359
0401		1		140					1,444	0751H7	20m6×200	—
0402		2							1,342	0751	—	0359
0403		1	M30	160					1,540	0752H7	20m6×200	—
0404		2							1,448	0752	—	0359
0405		1		180	36	40	20	200	1,637	0753H7	20m6×200	—
0406		2							1,535	0753	—	0359
0407		1		200					1,734	0754H7	20m6×200	—
0408		2							1,632	0754	—	0359
0409		1		100					1,281	0755H7	20m6×200	—
0410		2							1,179	0755	—	0359
0411		1	Тран 32×6	120					1,385	0756H7	20m6×200	—
7006-0412		2							1,283	7006-0756	—	7061-0359

Размеры в мм

Обозначение винтов	Применяемость	Исполнение	d	l	H	D	d ₁	L	Масса, кг	Дет. 1. Винт по ГОСТ 13432—68		Дет. 2. Рукоятка	
										1	2	Штифт цилиндрический по ГОСТ 3128—70	Рукоятка по ГОСТ 13447—68
Обозначение деталей													
7006-0413		1		140					1,489	7006-0757H7	20m6×200	—	—
0414		2							1,387	0757	—	—	7061-0359
0415		1	Трап 32×6	160					1,592	0758H7	20m6×200	—	—
0416		2			36	40			1,490	0758	—	—	0359
0417		1		180					1,696	0759H7	20m6×200	—	—
0418		2							1,594	0759	—	—	0359
0419		1		200			20	200	1,800	0760H7	20m6×200	—	—
0420		2							1,698	0760	—	—	0359
0421		1		120					1,880	0761H7	20m6×200	—	—
0422		2							1,778	0761	—	—	0359
0423		1	M36	140	45	50			2,018	0762H7	20m6×200	—	—
0424		2							1,916	0762	—	—	0359
0425		1		160					2,156	0763H7	20m6×200	—	—
7006-0426		2							2,054	7006-0763	—	—	7061-0359

Размеры в мм

Обозначение винтов	Применяемость	Исполнение	d	l	H	D	d ₁	L	Масса, кг	Дет. 1. Винт по ГОСТ 13432—68	Дет. 2. Рукоятка	
											Штифт цилиндрический по ГОСТ 3128—70	Рукоятка по ГОСТ 13447—68
Количество												
1												
Обозначение деталей												
7006-0427	1			180					2, 293	7006-0764H7	20m6×200	—
0428	2								2, 191	0764	—	7061-0359
0429	1			200		50			2, 431	0765H7	20m6×200	—
0430	2	M36							2, 329	0765	—	0359
0431	1			220					2, 568	0766H7	20m6×200	—
0432	2								2, 466	0766	—	0359
0433	1			250	45		20	200	2, 775	0767H7	20m6×200	—
0434	2								2, 673	0767	—	0359
0435	1			120					2, 181	0768H7	20m6×200	—
0436	2								2, 079	0768	—	0359
0437	1	Трап 40×6		140		55			2, 350	0769H7	20m6×200	—
0438	2								2, 248	0769	—	0359
0439	1			160					2, 519	0770H7	20m6×200	—
7006-0440	2								2, 417	7006-0770	—	7061-0359

Размеры в мм

Обозначение винтов	Применяемость	Исполнение	d	l	H	D	d ₁	L	Масса, кг	Дет. 1. Винт по ГОСТ 13432—68	Дет. 2. Рукоятка	
											Штифт цилиндрический по ГОСТ 3128—70	Рукоятка по ГОСТ 13447—68
Обозначение деталей												
											1	1
7006-0441		1		180					2,687	7006-0771H7	20m6×200	—
0442		2							2,585	0771	—	7061-0359
0443		1	Трап 40×6	200					2,856	0772H7	20m6×200	—
0444		2							2,754	0772	—	0359
0445		1		220					3,025	0773H7	20m6×200	—
0446		2							2,923	0773	—	0359
0447		1		250	45	55	20	200	3,278	0774H7	20m6×200	—
0448		2							3,176	0774	—	0359
0449		1		120					2,281	0775H7	20m6×200	—
0450		2							2,179	0775	—	0359
0451		1	M42	140					2,468	0776H7	20m6×200	—
0452		2							2,366	0776	—	0359
0453		1		160					2,656	0777H7	20m6×200	—
7006-0454		2							2,554	7006-0777	—	7061-0359

Продолжение

Размеры в мм

Обозначение винтов	Прямле-мость	Испол-нение	d	l	H	D	d ₁	L	Масса, кг	Дет. 1. Винт по ГОСТ 13432—68	Дет. 2. Рукоятка	
											Штифт цилиндрический по ГОСТ 3128—70	Рукоятка по ГОСТ 13447—68
Количество												
I												
I												
Обозначение деталей												
7006-0455	1			180					2,844	7006-0778H7	20m6×200	—
0456	2								2,742	0778	—	7061-0359
0457	1		M42	200	45	55	20	200	3,031	0779H7	20m6×200	—
0458	2								2,929	0779	—	0359
0459	1			220					3,219	0780H7	20m6×200	—
0460	2								3,117	0780	—	0359
0461	1			250					3,500	0781H7	20m6×200	—
0462	2								3,405	0781	—	0359
0463	1			160					3,813	0782H7	25m6×250	—
0464	2								3,648	0782	—	0373
0465	1		M48	200	50	60	25	250	4,312	0783H7	25m6×250	—
0466	2								4,147	0783	—	0373
0467	1			250					4,935	0784H7	25m6×250	—
7006-0468	2								4,770	7006-0784	—	7061-0373

Продолжение

Размеры в мм

Обозначение винтов	Применяемость	Исполнение	d	l	H	D	d ₁	L	Масса, кг	Дет. 1. Винт по ГОСТ 13432—68	Дет. 2. Рукотка	
											Штифт цилиндрический по ГОСТ 3128—70	Рукотка по ГОСТ 13447—68
Количество												
Обозначение деталей												
										1	1	1
7006-0469		1	M48	320					5,809	7006-0785H7	25m6×250	—
0470		2							5,644	0785	—	7061-0373
0471		1		160					3,888	0786H7	25m6×250	—
0472		2							3,723	0786	—	0373
0473		1		200	50	60	25	250	4,410	0787H7	25m6×250	—
0474		2	Трап 50×8						4,245	0787	—	0373
0475		1		250					5,063	0788H7	25m6×250	—
0476		2							4,898	0788	—	0373
0477		1							5,975	0789H7	25m6×250	—
7006-0478		2		320					5,810	7006-0789	—	7061-0373

Пример условного обозначения нажимного винта с рукояткой и цилиндрическим концом исполнения 1, размерами $d=M6$, $l=25$ мм:

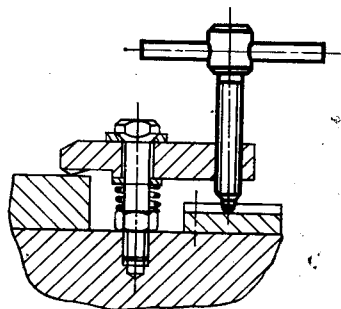
Винт 7006-0301 ГОСТ 13430—68

(Измененная редакция, Изм. № 1).

2. Маркировать партию винтов одного типоразмера на таре или упаковке с указанием наименования изделия, его обозначения, обозначения настоящего стандарта и товарного знака предприятия-изготовителя.

ПРИЛОЖЕНИЕ
Справочное

Пример применения нажимных
винтов с рукояткой
и цилиндрическим концом



Изменение № 2 ГОСТ 13430—68 Винты нажимные с рукояткой и цилиндрическим концом для станочных приспособлений. Конструкция и размеры

Утверждено и введено в действие Постановлением Государственного комитета СССР по стандартам от 16.05.89 № 1232

Дата введения 01.01.90

Наименование стандарта. Исключить слова: «и размеры», «and sizes».

Пункт 1. Таблица. Графа «Дет. 1. Винт по ГОСТ 13432—68». Заменить поле допуска: Н7 на К7.

(Продолжение см. с. 92)

графа *d*. Заменить слово: «Трап» на «Тг»;
таблицу дополнить примечанием: «Примечание. Допускается применение рукояток дет. 2 других конструкций».

Стандарт дополнить пунктом — 3: «3. Пример применения нажимных винтов с рукояткой и цилиндрическим концом указан в справочном приложении».

(ИУС № 8 1989 г.)