

**ВТУЛКИ ПРОМЕЖУТОЧНЫЕ С БУРТИКОМ**

Конструкция и размеры  
Collar intermediate bushes.  
Design and dimensions

**ГОСТ**  
**18434—73**

Постановлением Государственного комитета стандартов Совета Министров СССР от 15 февраля 1973 г. № 372 срок действия установлен

с 01.07 1974 г.  
до 01.07 1979 г.

Несоблюдение стандарта преследуется по закону

1. Настоящий стандарт распространяется на промежуточные втулки с буртиком для установки сменных или быстросменных кондукторных втулок по ГОСТ 18431—73 и ГОСТ 18432—73 в приспособлениях к металлорежущему оборудованию.

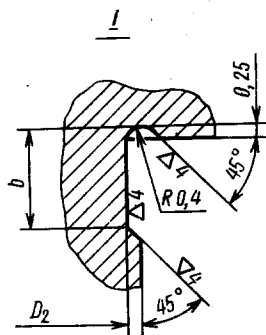
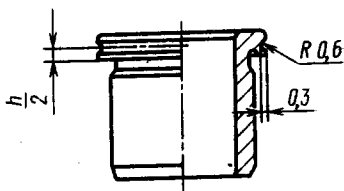
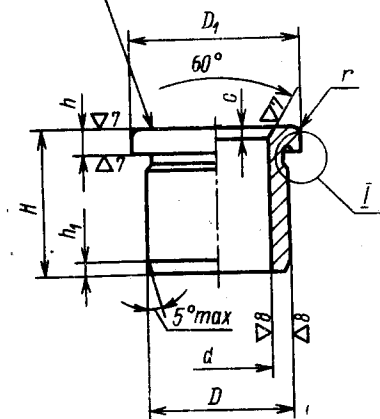
Стандарт соответствует рекомендациям СЭВ по стандартизации РС 3482—72, РС 3487—72, РС 431—71 и РС 1857—69.

2. Конструкция и размеры втулок должны соответствовать указанным на чертеже и в таблице.

▽5 (▽)

Маркировать по ГОСТ 18435-73

Для втулок диаметром  $d$   
с предельными отклонениями по  $A_1$



## Размеры в мм

Пред. откл. d по A <sub>1</sub>	Обозначения втулок		D (пред. откл. по A <sub>1</sub> или A)	D (пред. откл. по A <sub>2</sub> )	D <sub>2</sub>	h	h <sub>1</sub>	b	r	c	Масса 1000 шт., кг
	Применяемость	Пред. откл. d по A									
7051-4341		7051-4342	8,0	6,3		1,5	0,8				5,00
7051-4343		7051-4344	12,0	8,0	16,0	2,0					6,00
7051-4345		7051-4346		10,0	11,7		1,2				6,90
7051-4347		7051-4348		12,0				1,6			8,00
7051-4351		7051-4352		16,0		3,0	1,6				9,90
7051-4353		7051-4354		6,3		1,5	0,8				6,47
7051-4355		7051-4356		8,0							8,00
7051-4357		7051-4358	9,0	10,0	18,0	2,0	1,2				9,10
7051-4361		7051-4362		12,0						0,4	10,50
7051-4363		7051-4364		16,0		3,0	1,6			0,8	13,30
7051-4365		7051-4366		8,0			0,8				9,00
7051-4267		7051-4368		10,0		2,0					10,70
7051-4371		7051-4372	10,0	12,0	19,0	2,0	1,2				12,20
7051-4373		7051-4374		16,0				2,0			15,30
7051-4375		7051-4376		20,0		3,0	1,6				18,70
7051-4377		7051-4378		8,0			2,0				9,00
7051-4381		7051-4382	11,0	10,0	20,0	2,0	1,2				10,30
7051-4383		7051-4384		12,0							11,90

Продолжение

Размеры в мм

Прел. откл. d по A <sub>1</sub>	Обозначения втулок		D (пред. откл. по A <sub>1</sub> или A)	D (пред. откл. по L)	H	D <sub>1</sub>	D <sub>2</sub>	h	h <sub>1</sub>	b	r	c	Масса 1000 шт., кг
	Применяемость	Прел. откл. d по A											
7051-4385		7051-4386	11,0	16,0	16,0	20,0	15,7	3,0	1,6	1,6		0,8	15,30
7051-4387		7051-4388			20,0				2,0	2,0			18,70
7051-4391		7051-4392			8,0				0,8	2,0	0,4		13,00
7051-4393		7051-4394			10,0			2,0	1,2	2,0			15,10
7051-4395		7051-4396	12,0	18,0	12,0	22,0	17,5		1,6				17,30
7051-4397		7051-4398			16,0			3,0	2,0				21,80
7051-4401		7051-4402			20,0				2,0				26,20
7051-4403		7051-4404			8,0				0,8				15,00
7051-4405		7051-4406			10,0			2,0	1,2				17,60
7051-4407		7051-4408	14,0	20,0	12,0	24,0	19,5		1,6			1,0	20,10
7051-4411		7051-4412			16,0			3,0	2,0				25,20
7051-4413		7051-4414			20,0				2,0	2,5	0,6		30,10
7051-4415		7051-4416			10,0			2,0	1,2				21,00
7051-4417		7051-4418			12,0				1,6				23,90
7051-4421		7051-4422	16,0	22,0	16,0	26,0	21,5		1,6				29,50
7051-4423		7051-4424			20,0			3,0	2,0				35,10
7051-4425		7051-4426			25,0				2,5				42,10

Продолжение

Размеры в мм

Обозначения втулок		Размеры в мм										Масса 1000 шт., кг		
Пред. откл. d по A <sub>1</sub>	Применя- емость	Пред. откл. d по A	Применя- емость	d (пред. откл. по A <sub>1</sub> или A)	D (пред. по D)	H	D <sub>1</sub>	D <sub>2</sub>	h	h <sub>1</sub>	b		r	c
												7051-4427		
7051-4431		7051-4432		18,0	25,0	12,0	30,0	24,5		1,6				29,20
7051-4433		7051-4434				16,0			3,0	2,0				36,60
7051-4435		7051-4436				20,0				2,5				44,10
7051-4437		7051-4438				25,0				2,5				53,30
7051-4441		7051-4442				12,0			2,0	1,2		0,6		38,40
7051-4443		7051-4444				16,0				1,6				47,80
7051-4445		7051-4446		20,0	28,0	20,0	32,0	27,5	3,0	2,0				57,40
7051-4447		7051-4448				25,0				2,5	2,5		1,2	69,20
7051-4451		7051-4452				32,0			4,0	3,2				85,50
7051-4453		7051-4454				12,0			2,0	1,2				42,80
7051-4455		7051-4456				16,0				1,6				53,10
7051-4457		7051-4458		22,0	30,0	20,0	34,0	29,5	3,0	2,0				63,10
7051-4461		7051-4462				25,0				2,5				76,30
7051-4463		7051-4464				32,0			4,0	3,2			0,8	94,10
7051-4465		7051-4466		25,0	32,0	12,0	36,0	31,5	2,0	1,2				42,60
7051-4467		7051-4468				16,0			3,0	1,6				52,40

Продолжение

## Размеры в мм

Пред. откл. d по A <sub>1</sub>	Обозначение втулок		D (пред. откл. по A <sub>1</sub> или A)	H	D <sub>1</sub>	D <sub>2</sub>	h	h <sub>1</sub>	b	r	c	Масса 1000 шт., кг
	Применя- емость	Пред. откл. d по A										
7051-4471		7051-4472	25,0	20,0	36,0	31,5	3,0	2,0	2,5		1,2	62,20
7051-4473		7051-4474		25,0			4,0	2,5				74,50
7051-4475		7051-4476		32,0				3,2				91,70
7051-4477		7051-4478		16,0				1,6				64,50
7051-4481		7051-4482		20,0			3,0	2,0				77,10
7051-4483		7051-4484	28,0	25,0	40,0	35,5		2,5				92,90
7051-4485		7051-4486		32,0			4,0	3,2				115,00
7051-4487		7051-4488		40,0				4,0				140,20
7051-4491		7051-4492		16,0				1,6	3,0	0,8	1,6	72,80
7051-4493		7051-4494		20,0			3,0	2,0				87,00
7051-4495		7051-4496	32,0	25,0	45,0	39,5		2,5				104,80
7051-4497		7051-4498		32,0				3,2				129,70
7051-4501		7051-4502		40,0			3,0	4,0				158,10
7051-4503		7051-4504		20,0				2,0				104,90
7051-4505		7051-4506	36,0	25,0	50,0	44,5	3,0	2,5				127,30
7051-4507		7051-4508		32,0			4,0	3,2				158,80
7051-4511		7051-4512		40,0				4,0				194,80

Продолжение

## Размеры в мм

Пред. откл. <i>d</i> по <i>A</i> <sub>1</sub>	Обозначения втулок		<i>d</i> (пред. откл. по <i>A</i> <sub>1</sub> или <i>A</i> )	<i>D</i> (пред. откл. по <i>L</i> )	<i>H</i>	<i>D</i> <sub>1</sub>	<i>D</i> <sub>2</sub>	<i>h</i>	<i>h</i> <sub>1</sub>	<i>b</i>	<i>r</i>	<i>c</i>	Масса 1000 шт., кг
	Применя- емость	Пред. откл. <i>d</i> по <i>A</i>											
7051-4513		7051-4514	36,0	45,0	50,0	50,0	44,5	5,0	6,0	0,8			239,80
7051-4515		7051-4516			20,0			3,0	2,0			1,6	131,00
7051-4517		7051-4518			25,0				2,5				158,70
7051-4521		7051-4522	40,0	50,0	32,0	56,0	49,5	4,0	3,2				197,50
7051-4523		7051-4524			40,0				4,0				241,90
7051-4525		7051-4526			50,0			5,0	6,0				297,40
7051-4527		7051-4528			25,0			3,0	2,5				202,30
7051-4531		7051-4532			32,0			4,0	3,2				250,20
7051-4533		7051-4534	45,0	56,0	40,0	63,0	55,5		4,0	3,0	1,0		305,00
7051-4535		7051-4536			50,0			5,0	6,0				373,50
7051-4537		7051-4538			63,0			6,0	2,5				462,50
7051-4541		7051-4542			25,0			3,0	2,5			2,0	265,50
7051-4543		7051-4544			32,0				3,2				328,80
7051-4545		7051-4546	50,0	63,0	40,0	71,0	62,5	4,0	4,0				401,30
7051-4547		7051-4548			50,0			5,0	6,0				491,80
7051-4551		7051-4552			63,0			6,0					609,60
7051-4553		7051-4554	56,0	71,0	32,0	78,0	70,5	4,0	3,2			2,5	425,80

Продолжение

Размеры в мм

Пред. откл. $d$ по $A_1$	Обозначения втулок		$d$ (пред. откл. по $A_1$ или $A$ )	$D$ (пред. откл. по $L$ )	$H$	$D_1$	$D_2$	$h$	$h_1$	$b$	$r$	$c$	Масса 1000 шт., кг
	Применя- емость	Пред. откл. $d$ по $A$											
7051-4555		7051-4556	56,0	71,0	40,0	78,0	70,5	4,0	4,0				520,80
7051-4557		7051-4558			50,0			5,0	6,0				638,20
7051-4561		7051-4562			63,0			6,0	6,0				790,90
7051-4563		7051-4564			32,0			4,0	3,2	3,0	1,0	2,5	530,70
7051-4565		7051-4566	63,0	80,0	40,0	88,0	79,5	5,0	4,0				650,50
7051-4567		7051-4568			50,0			6,0	6,0				800,40
7051-4571		7051-4572			63,0			6,0					995,30

Пример условного обозначения промежуточной втулки с буртиком с размерами  $d=8,0$  мм с предельным отклонением по  $A_1$ ,  $D=12,0$  мм и  $H=6,3$  мм:

Втулка 7051-4341 ГОСТ 18434—73



3. Материал: втулок размером  $d$  до 9 мм—сталь марки 9ХС по ГОСТ 5950—63; втулок размером  $d$  свыше 9 до 27 мм—сталь марки У10 по ГОСТ 1435—54; втулок размером  $d$  свыше 27 мм—сталь марки 20Х по ГОСТ 4543—71.

4. Твердость—не ниже HRC 60. Втулки из стали марки 20Х цементировать; глубина цементированного слоя 0,6... 1,0 мм.

5. Остальные технические требования—по ГОСТ 18435—73.

6. Установочные размеры на крепление сменных и быстросменных кондукторных втулок в приспособлениях указаны в рекомендуемых приложениях к ГОСТ 18431—73 и ГОСТ 18432—73.

---

Изменение № 1 ГОСТ 18434-73 Втулки промежуточные с буртиком. Конструкция и размеры

Постановлением Государственного комитета СССР по стандартам от 02.08.79 № 2924 срок введения установлен

с 01.01.80

Пункт 1 изложить в новой редакции:

«1. Настоящий стандарт распространяется на промежуточные втулки с буртиком для установки сменных и быстросменных кондукторных втулок по ГОСТ 18431-73 и ГОСТ 18432-73 в приспособлениях к металлорежущим станкам.

Стандарт соответствует рекомендациям СЭВ по стандартизации РС 3482-72, РС 3487-72 и РС 1857-69».

Пункт 2. Чертеж. Исключить надпись: «Маркировать по ГОСТ 18435-73». Заменить предельное отклонение  $A_1$  на поле допуска по H6.

Заменить обозначения шероховатости:  $\nabla 5$  ( $\nabla$ ) на  $\sqrt{0,25}$  ( $\sqrt{\phantom{x}}$ );  $\nabla 4$  на

$\sqrt{0,125}$ ;  $\nabla 7$  на  $\sqrt{1,25}$ ;  $\nabla 8$  на  $\sqrt{2,5}$ .

Таблица. Головка таблицы. Заменить слова: «(пред. откл. по  $A_1$  или  $A$ )» на «(поле допуска по H6 или H7)»; «(пред. откл. по  $\Gamma$ )» на «(поле допуска по пб)».

Наименование графы «Масса 1000 шт., кг» дополнить словами: «не более».

Таблицу перед обозначениями 7051-4341 и 7051-4342 дополнить новыми типоразмерами:

(Продолжение изменения к ГОСТ 18434-73)

Обозначения втулок				$d$ (поле допуска по H6 или H7)	$D$ (поле допуска по пб)	$H$	$D_1$	$D_2$	$h$	$h_1$	$b$	$r$	$c$	Масса 1000 шт., кг, не более
Поле допуска по H6	Применяемость	Поле допуска по H7	Применяемость											
7051-4983		7051-4984				6,3				0,8				3,10
7051-4985		7051-4986				8,0								3,70
7051-4987		7051-4988		6,3	10,0	10,0	14,0	9,7	1,5	1,2	1,6	0,4	0,8	4,50
7051-4991		7051-4992				12,0								5,20
7051-4993		7051-4994				16,0				1,6				6,70

Пункт 2 дополнить новым абзацем (перед примером):

«Обозначения втулок — по ГОСТ 18435-73».

Пример условного обозначения изложить в новой редакции:

«Пример условного обозначения промежуточной втулки с буртиком, размерами  $d=6,3$  мм,  $D=10,0$  мм и  $H=6,3$  мм:

Втулка 7051-4984 ГОСТ 18434-73».

Пункты 3, 4 исключить.

Пункт 5 изложить в новой редакции:

«5. Технические требования — по ГОСТ 18435-73».

(ИУС № 9 1979 г.)

**Изменение № 2 ГОСТ 18434—73 Втулки промежуточные с буртиком. Конструкция и размеры**

**Постановлением Государственного комитета СССР по стандартам от 29.06.84 № 2396 срок введения установлен**

**с 01.01.85**

Пункт 1. Первый абзац изложить в новой редакции: «Настоящий стандарт распространяется на промежуточные втулки с буртиком для установки

*(Продолжение см. стр. 100)*

---

сменных и быстросменных кондукторных втулок по ГОСТ 18431—73 и ГОСТ 18432—73 в приспособления металлорежущих станков, разработанных до 1 января 1986 г.».

Пункт 2. Чертеж. Заменить параметры шероховатости:  $Rz20$  на 3,2; 1,25 на 0,80; 0,63 на 0,40;

исключить выносной элемент 1 и его увеличенное изображение.

Таблица. Исключить графы  $D_2$ ,  $b$ .

(ИУС № 10 1984 г.)

---