



9054 - 9056

4739 - 4743

8925 - 8926

9051 - 9053

ГОСУДАРСТВЕННЫЕ СТАНДАРТЫ
СОЮЗА ССР

13426 - 13447-6

СТАНОЧНЫЕ ПРИСПОСОБЛЕНИЯ

ДЕТАЛИ И УЗЛЫ

[Часть пятая]

ГОСТ 4084-68—ГОСТ 4086-68,
ГОСТ 4739-68—ГОСТ 4743-68,
ГОСТ 8925—68, ГОСТ 8926—68,
ГОСТ 9051—68, ГОСТ 9053—68,
ГОСТ 9061—68, ГОСТ 13426-68—
ГОСТ 13447-68

Издание официальное

ГОСУДАРСТВЕННЫЙ КОМИТЕТ СССР ПО СТАНДАРТАМ

МОСКВА

СТАНОЧНЫЕ ПРИСПОСОБЛЕНИЯ

ДЕТАЛИ И УЗЛЫ

(Часть пятая)

ГОСТ 4084-68—ГОСТ 4086-68,
ГОСТ 4739-68—ГОСТ 4743-68,
ГОСТ 8925—68, ГОСТ 8926—68,
ГОСТ 9051—68, ГОСТ 9053—68,
ГОСТ 9061—68, ГОСТ 13426-68—
ГОСТ 13447-68

Издание официальное

ГАЙКИ С РУКОЯТКОЙ ДЛЯ СТАНОЧНЫХ
ПРИСПОСОБЛЕНИЙ

Конструкция и размеры

Nuts with handle for machine retaining devices.
Design and sizesГОСТ
13426—68*Взамен
ГОСТ 3388—57
в части п. 1,
ГОСТ 3389—57
в части п. 1Утвержден Комитетом стандартов, мер и измерительных приборов при Совете
Министров СССР 2 января 1968 г. Срок введения установлен

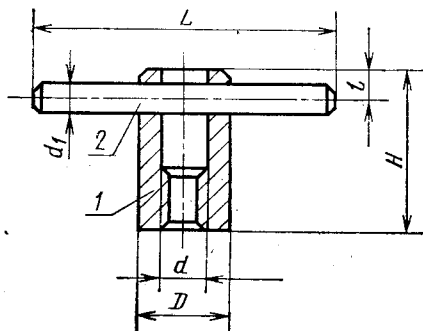
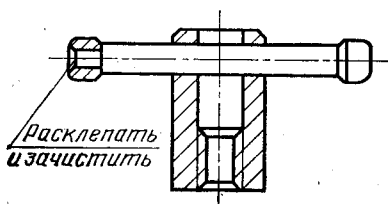
с 01.01 1969 г.

Проверен в 1980 г. Срок действия продлен

до 01.01 1990 г.

Несоблюдение стандарта преследуется по закону

1. Конструкция и размеры гаек с рукояткой должны соответствовать указанным на чертеже и в таблице.

Исполнение 1
(с неподвижной рукояткой)Исполнение 2
(с подвижной рукояткой)Внесен Министерством тяжелого, энергетического и транспортного
машиностроения СССР

Издание официальное

Перепечатка воспрещена

* Переиздание (ноябрь 1982 г.) с Изменением № 1,
утвержденным в июне 1980 г. (ИУС 9 — 1980 г.)

Размеры в мм

Обозначение гаек	Применяемость	Исполнение	d	H	D	d ₁	L	l	Масса, кг	Дет. 1. Гайка по ГОСТ 13427—68	Дет. 2. Рукоятка	
											Штифт цилиндрический по ГОСТ 3128—70	Рукоятка по ГОСТ 13447—68
Обозначение деталей												
								1				1
7003-0221		1	M6	28	16	5	50	5	0,042	7003-0241H7	5т6×50	—
0222		2							0,044	0241	—	7061-0311
0223		1	M8	32	18	6	60	6	0,062	0242H7	6т6×60	—
0224		2							0,064	0242	—	0314
0225		1	M10	40	20	8	80	8	0,100	0243H7	8т6×80	—
0226		2							0,104	0243	—	0319
0227		1	M12	50	24	10	100	10	0,185	0244H7	10т6×100	—
0228		2							0,192	0244	—	0325
0229		1	M16	60	30	12	120	12	0,331	0245H7	12т6×120	—
7003-0230		2					125		0,346	7003-0245	—	7061-0331

Размеры в мм

Обозначение гаек	Применяемость	Исполнение	d	H	D	d ₁	L	I	Масса, кг	Дет. 1. Гайка по ГОСТ 13427-68	Дет. 2. Рукоятка	
											Штифт цилиндрический по ГОСТ 3128-70	Рукоятка по ГОСТ 13447-68
Обозначение деталей												
7003-0231		1	M20	70	34				0,559	7003-0246H7	16т6×160	—
0232		2				16	160	14	0,587	0246	—	7061-0345
0233		1	M24	80	40				0,789	0247H7	16т6×160	—
0234		2							0,767	0247	—	0345
0235		1	M30	100	50	20	200	16	1,424	0248H7	20т6×200	—
7003-0236		2							1,322	7003-0248	—	7061-0359

Пример условного обозначения гайки с рукояткой исполнения I, размером d=M6:

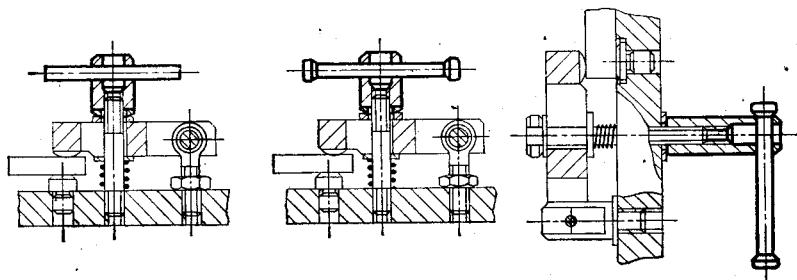
Гайка 7003-0221 ГОСТ 13426—68

(Измененная редакция, Изм. № 1).

2. Маркировать партию гаек одного типоразмера на таре или упаковке с указанием наименования изделия, его обозначения, обозначения настоящего стандарта и товарного знака предприятия-изготовителя.

ПРИЛОЖЕНИЕ
Справочное

Примеры применения гаек с рукояткой



Изменение № 2 ГОСТ 13426—68 Гайки с рукояткой для станочных приспособлений. Конструкция и размеры

Утверждено и введено в действие Постановлением Государственного комитета СССР по стандартам от 16.05.89 № 1231

Дата введения 01.01.90

Наименование стандарта. Исключить слова: «и размеры», «and sizes».

Таблица. Графа «Дет. 1. Гайка по ГОСТ 13427—68». Заменить поле допуска: Н7 на К7;

(Продолжение см. с. 90)

таблицу дополнить примечанием: «Примечание. Допускается применение рукояток дет. 2 других конструкций».

Стандарт дополнить пунктом — 3: «3. Пример применения гаек с рукояткой указан в справочном приложении».

(ИУС № 8 1989 г.)