

**ДЕРЖАВКА СУППОРТНАЯ С КОСЫМ КРЕПЛЕНИЕМ
СТЕРЖНЕВЫХ РЕЗЦОВ ОТКРЫТАЯ**

Конструкция и размеры

Carriage holder with skew
fastening of bar cutters, open.
Design and dimensions

**ГОСТ
13066—67**

Взамен
МН 2523—61

Утвержден Комитетом стандартов, мер и измерительных приборов при Совете Министров СССР 14 июля 1967 г. Срок введения установлен

с 01.07.68

Несоблюдение стандарта преследуется по закону

1. КОНСТРУКЦИЯ И РАЗМЕРЫ ОТКРЫТОЙ СУППОРТНОЙ ДЕРЖАВКИ

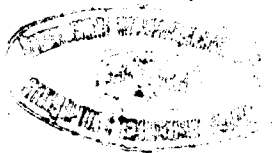
1.1. Конструкция и размеры открытой суппортной державки с косым креплением стержневых резцов сечением 20×20 мм должны соответствовать указанным на черт. 1.

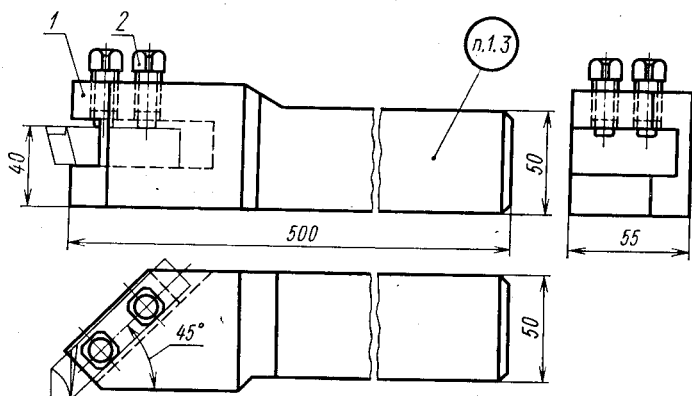
Издание официальное



Перепечатка воспрещена

Переиздание. Январь 1986 г.





Масса 10,1 кг

1—корпус; 2—винт В.М12—6g×25.33.Н.05 ГОСТ 1482—84

Черт. 1

Условное обозначение державки:

Державка 6701-0051 ГОСТ 13066—67

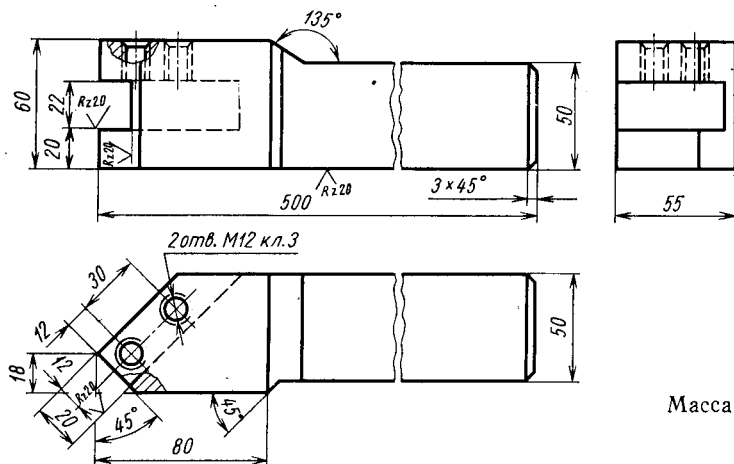
1.2. Технические требования — по ГОСТ 13072—67.

1.3. Маркировка должна содержать обозначение державки и товарный знак.

2. КОНСТРУКЦИЯ И РАЗМЕРЫ КОРПУСА

2.1. Конструкция и размеры корпуса (дет. 1) должны соответствовать указанным на черт. 2.

Rz40
✓ (✓)



Масса 10 кг

Черт. 2

Условное обозначение корпуса:

Корпус 6701-0051/001 ГОСТ 13066—67

- 2.2. Материал — сталь марки 45 или 50 по ГОСТ 1050—74.
 - 2.3. Твердость — 41,5...46,5 HRC_s.
 - 2.4. Покрытие — Хим. Окс. прм по ГОСТ 9.073—77.
-